

Руководство пользователя коммутатора Премьер -100

Оглавление

1. Назначение.....	3
1.1. Схема подключения.....	3
1.1.1. Схема подключения внешних БК-100 к Премьер-100	5
1.1.2. Пример подключения трубки с номером 25 к встроенному коммутатору устройства	6
2. Функционирование	6
2.1. Вызов консьержа	7
3. Подключение и нумерация квартир	7
4. Web интерфейс	8
5. Сброс IP адреса прибора	18
6. Процедура получения значений параметров «Random» и «Password».....	19
6.1. Схема включения оборудования:	19
6.2. Последовательность получения значений параметров «Random» и «Password».....	20
6.3. Возможные нештатные ситуации при получении значений параметров «Random» и «Password».....	22
6.4. Методы решения.....	22
7. Примеры использования и настройки прибора.....	22

1. Назначение

Коммутатор Премьер-100 предназначен для интеграции IP-видеодомофонов в существующую домовую инфраструктуру, где установлены координатные домофоны VIZIT, Элтис и т. п. Перевод квартир и офисов с аналоговой связи на цифровую путем установки относительно дорогих сетевых переговорных устройств во все квартиры может быть затруднен из-за отсутствия платежеспособного спроса. Поскольку IP-видеодомофоны технологически поддерживают только IP-решения, их внедрение неизбежно сталкивается с проблемой обеспечения связи со старыми аналоговыми трубками. Данное устройство решает эту проблему, позволяя интегрировать аналоговые трубки и современные сетевые решения.

1.1. Схема подключения

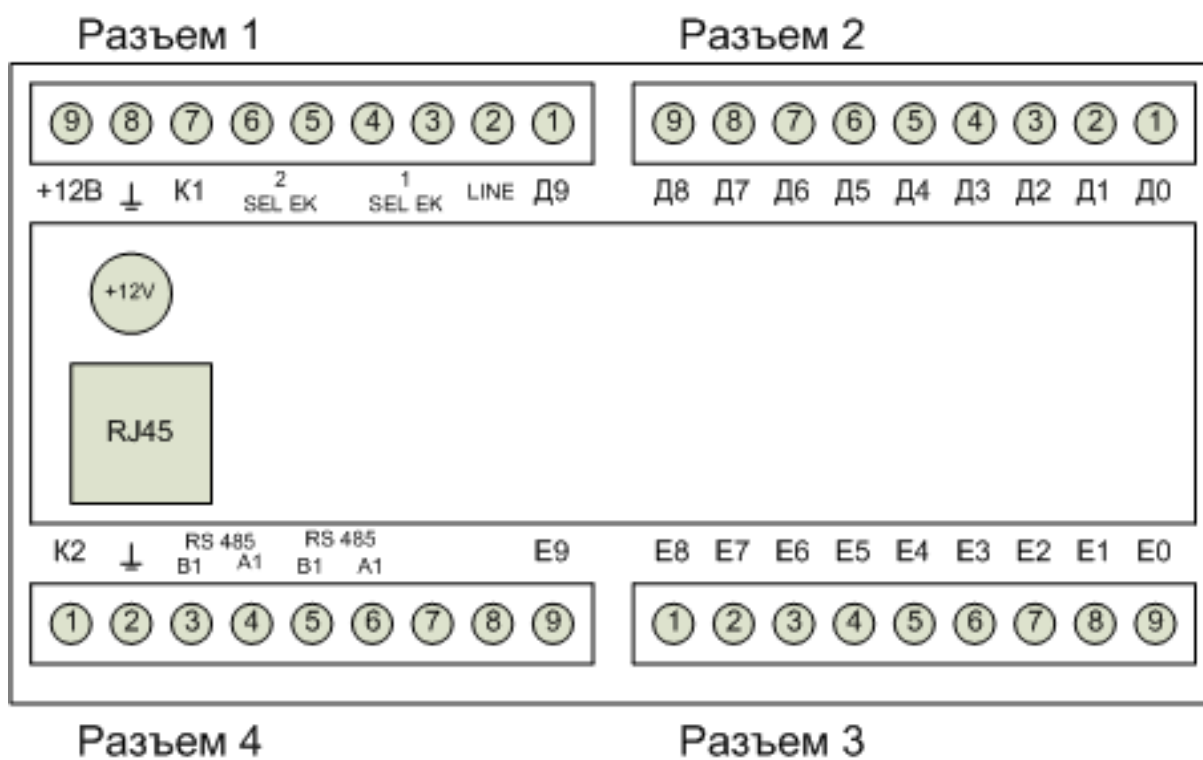


Рисунок 1. Вид сверху на коммутатор Премьер-100

Прибор содержит 4 разъема:

Разъем 1 служит для подключения двух внешних коммутаторов БК-100, и питания устройства.

Разъем 1	
Номер контакта	Назначение
1.1	служит для подключения сигнала LINE+ трубки к встроенному коммутатору, соответствует девятому десятку номера подключаемой трубки
1.2	сигнал LINE для подключения внешних коммутаторов БК-100
1.3	сигнал ЕК для подключения первого коммутатора БК-100
1.4	сигнал SEL для подключения первого коммутатора БК-100
1.5	сигнал ЕК для подключения второго коммутатора БК-100
1.6	сигнал SEL для подключения второго коммутатора БК-100
1.7	ключ 1, открытый сток
1.8	земля (GND)
1.9	питание (+12V)

Разъем 2 служит для подключения трубок к встроенному коммутатору, к нему подключаются сигналы LINE+ трубок, номер контакта с 1 по 9 разъема соответствуют десяткам номеров подключаемых трубок с 0 по 8 соответственно.

Разъем 3 служит для подключения трубок к встроенному коммутатору, к нему подключаются сигналы LINE- трубок, номер контакта с 9 по 1 разъема соответствуют единицам номеров подключаемых трубок с 0 по 8 соответственно.

Разъем 4	
Номер контакта	Назначение
1.1	ключ 2, открытый сток, 5А
1.2	земля (GND)
1.3	RS485 B1
1.4	RS485 A1
1.5	RS485 B2
1.6	RS485 A2
1.7	не используется
1.8	не используется
1.9	служит для подключения сигнала LINE- трубки к встроенному коммутатору,

соответствует девятой единицы в номере подключаемой трубки

На верхней части прибора содержатся разъем RJ45 служащий для подключения прибора к сети Ethernet, и разъем для подключения питания.

1.1.1. Схема подключения внешних БК-100 к коммутатору Премьер-100

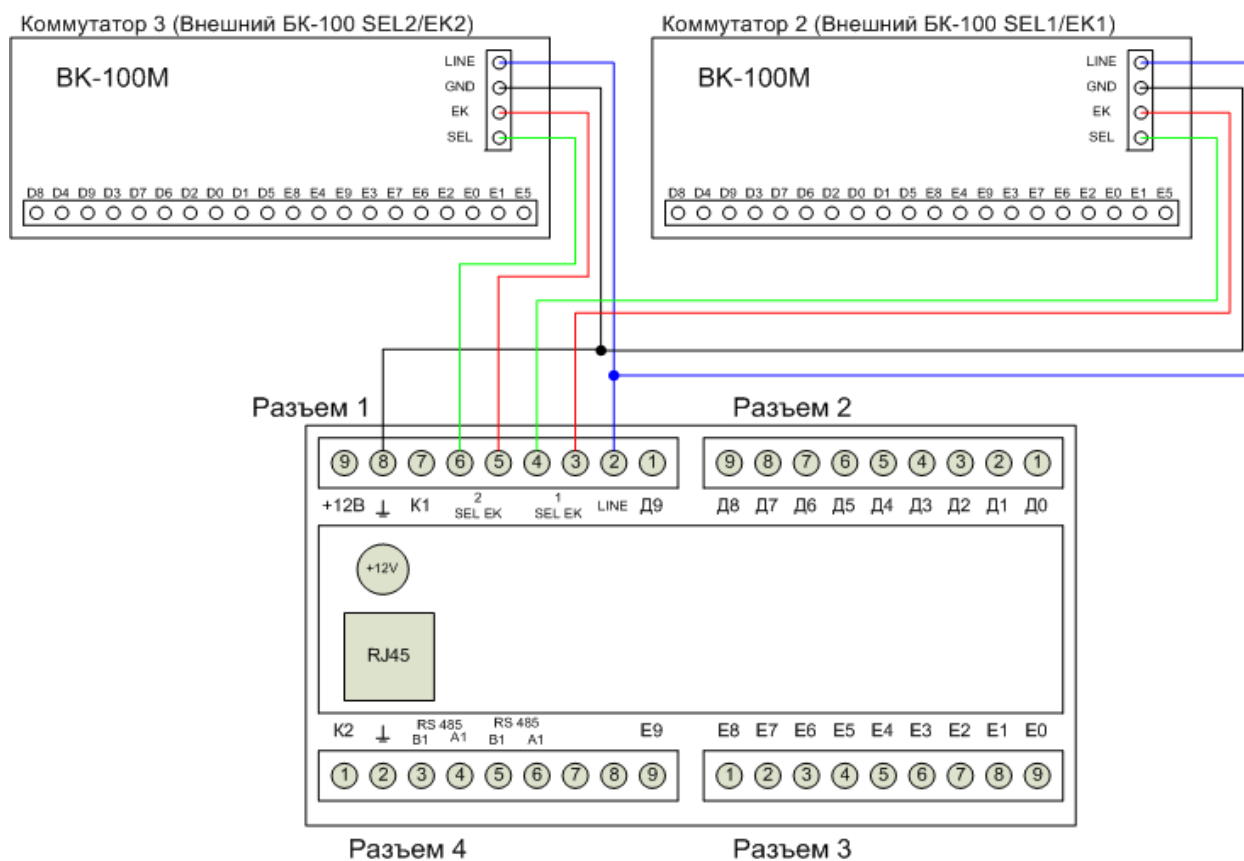


Рисунок 2. Схема подключения внешних БК-100 к Премьер-100.

1.1.2. Пример подключения трубки с номером 25 к встроенному коммутатору устройства

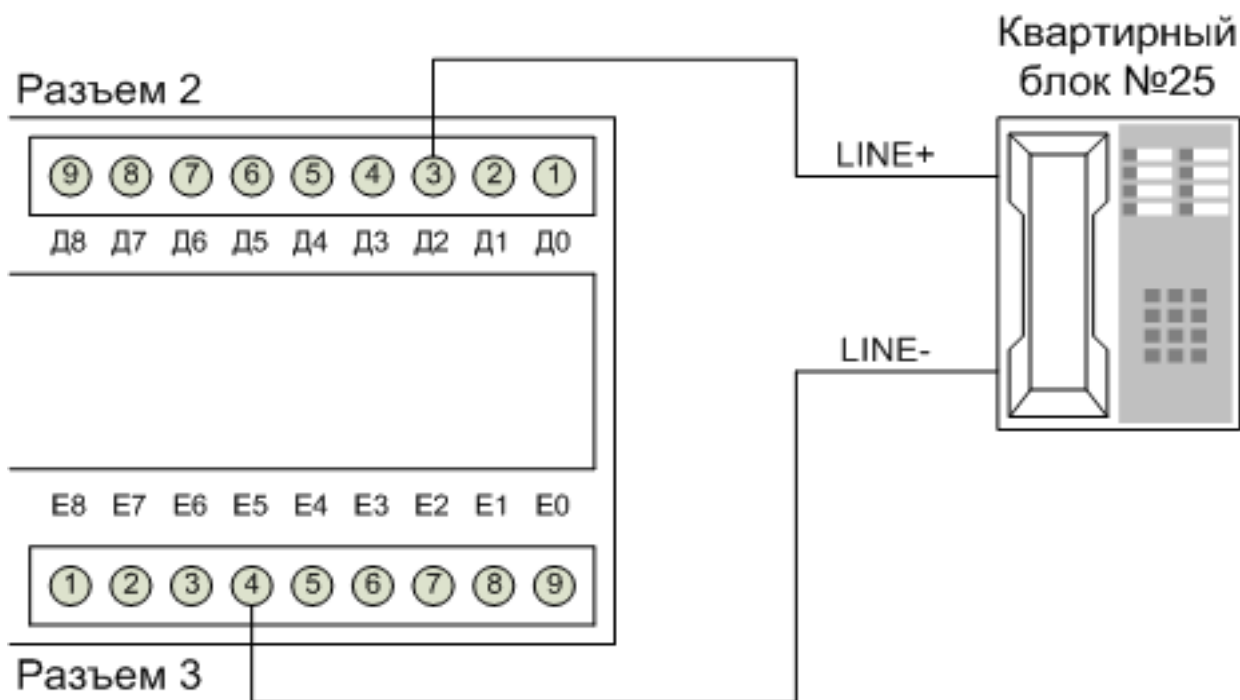


Рисунок 3. Пример подключения квартирного блока.

2. Функционирование

При включении питания прибор загружается и запускает программное обеспечение. Процедура загрузки занимает около одной - двух минут. После загрузки становится доступен web интерфейс прибора. Для доступа к web интерфейсу необходимо запустить браузер и ввести в адресной строке ip адрес прибора (ip адрес по умолчанию указан на задней стенке прибора). Если прибор правильно настроен он сразу же перейдет в режим регистрации квартир, режим регистрации занимает несколько минут в зависимости от количества подключенных домофонов и квартир. За ходом регистрации можно наблюдать на вкладке "Статус" web интерфейса. После завершения регистрации квартир прибор готов к использованию. Для корректной работы прибора необходимо настроить параметры используемых обычных домофонов. В разделе "Домофоны" для каждого используемого обычного домофона необходимо задать: режим работы, ip адрес домофона, порты регистрации и речевых данных, количество портов на помещение, используемые коммутаторы и номера трубок подключенные к этим коммутаторам, нужно ли выполнять регистрацию в VTS. Также нужно задать параметры необходимые для открытия двери: порт, Random и Password. Параметры "Random" и "Password" уникальны для каждого домофона (смотри раздел инструкцию получение параметров «Random» и «Password»). Рекомендуется получить данные параметры для блока перед его установкой и сохранить их для последующего использования. Также

необходимо настроить и сами домофоны, задав необходимые параметры и создав в них записи для подключаемых квартир. Если в сети используются sip сервер и sip домофоны, необходимо настроить параметры sip сервера на вкладке "SIP". В этом случае задавать параметры sip домофонов на вкладке "Домофоны" не нужно. На вкладке "Коммутаторы" можно настроить параметры как коммутаторов в целом так и любой конкретной квартиры подключенной к данному коммутатору. На вкладке "Уровни" задаются значения служебных параметров. Не следует изменять данные значения если вы не уверены в своих действиях. На вкладке "Статус" можно посмотреть статус всех включенных и настроенных квартир. На вкладке "Логи" при необходимости можно просмотреть лог работы прибора. Прибор обладает функцией вызова консьержа (при работе в sip режиме). Позволяя конечному пользователю совершить звонок на пульт консьержа с помощью стандартной трубки (смотри раздел 2.1).

2.1. Вызов консьержа

При работе в sip режиме прибор позволяет совершить звонок на номер консьержа с обычной квартирной трубки, для этого следует настроить соответствующие параметры на вкладке «SIP» web интерфейса. Для вызова консьержа пользователю необходимо снять квартирную трубку, дождаться приглашения к вызову консьержа и нажать кнопку открытия двери, после чего ожидать ответа консьержа. Если вызов консьержа не состоялся или консьерж не ответил на вызов, необходимо повесить трубку и повторить процедуру вызова. Кнопку открытия двери для вызова консьержа следует нажимать только в момент проигрывания приглашения, не следует нажимать кнопку если проигрывание приглашения завершилось или еще не началось, в этом случае следует повесить трубку и и повторить процедуру вызова.

3. Подключение и нумерация квартир

Прибор имеет встроенный коммутатор позволяющий подключить до ста квартир и выходы для подключения двух внешних коммутаторов БК-100 (рисунок 2), каждый из которых так же позволяет подключать до ста квартир. Номера квартир настраиваются с помощью переадресации. Переадресация позволяет связать логические номера квартир с адресами трубок в коммутаторе. По умолчанию принята простая адресация, когда адрес трубки в коммутаторе равен номеру квартиры по модулю 100, то есть в качестве адреса берутся две младшие цифры номера квартиры. Такая модель работает хорошо при непрерывной нумерации квартир. В сложных случаях может потребоваться адресация из нескольких правил. Каждое правило должно описывать соответствие диапазона номеров квартир и диапазона адресов в коммутаторе.

При этом адреса трубок указываются от 1 до 100, а коммутатор выбирается из выпадающего списка. Адрес 100 соответствует контактам (Д=0; Е=0) в коммутаторе. Количество номеров диапазона должно быть равно количеству адресов. Диапазон должен задаваться как два числа, разделенных дефисом, первое из которых меньше второго.

4. Web интерфейс

Web интерфейс служит для: настройки прибора, обновления программного обеспечения, просмотра состояния и логов работы прибора.

Для подключения к web интерфейсу необходимо выполнить следующую последовательность действий:

1. Подключить прибор к сети Ethernet
2. Подключить питание прибора
3. Дождаться загрузки прибора (около 1-2 минут)
4. На персональном компьютере подключенном к этой же сети Ethernet, открыть программу браузер.
5. В адресной строке браузера ввести ip адрес прибора (по умолчанию 192.168.1.152) и нажать Enter
6. В открывшемся окне (рисунок 4) ввести пароль для доступа к прибору (по умолчанию admin) и нажать кнопку «Вход»

Web интерфейс содержит несколько вкладок и кнопок управления.

1. Вкладка «Общие настройки» (Рисунок 5).
 1. Позволяет изменить сетевые настройки прибора, «Адрес сети» (ip адрес устройства), «Маска сети», «Шлюз сети» или включить DHCP режим. Для изменения необходимо ввести требуемые значения в соответствующие поля и нажать кнопку «Сохранить». Если после изменения сетевых настроек или включения DHCP режима не удастся подключиться к прибору, рекомендуется произвести сброс настроек к заводским установкам, (смотри соответствующий раздел инструкции).
 2. Позволяет изменить пароль для доступа к web интерфейсу. Для изменения пароля необходимо ввести новый пароль в поле «Пароль» и повторить его в поле «Повторно», после чего нажать кнопку «Сохранить».
 3. Настроить время перезапуска прибора.

Пароль:

Рисунок 4. Окно ввода пароля для доступа к web интерфейсу

Общие настройки Домофоны SIP Адресация Коммутаторы Уровни Статус Логи Справка Версии

Имя коммутатора удобно использовать для различения сохраненных настроек.

При изменении данных настроек потребуется повторный вход с нового адреса:

Конфигурация DHCP Статический

Адрес сети

Маска сети

Шлюз сети

MAC 70 : v3 : d5 : 02 : 20 : 3d

Для изменения пароля следует заполнить оба поля:

Пароль

Повторно

Перезапуск через минут бездействия

2. Вкладка «Домофоны» (рисунок 6).

Позволяет настроить от 1 до 15 домофонов. Для включения домофона необходимо установить флажок в ячейку рядом с названием домофона. Флажок «используется» позволяет отключить домофон без сброса его остальных настроек. Для каждого домофона можно настроить следующие параметры:

1. Режим работы – режим работы домофона: Подъезд или Калитка
2. IP-адрес домофона
3. Порт регистрации (по умолчанию 13801)
4. Порт речевых данных (по умолчанию 30001)
5. Портов на помещение — для домофонов с прошивкой Classic v.3 значение должно быть равно значению параметра «Макс. индекс расширения» на вкладке «LAN конфигурация», для домофонов не имеющих данной настройки параметр должен быть равен 5
6. Диапазон... квартир — номера квартир подключенных к данному домофону
7. ...исключая номера — номера квартир которые прибор не должен обрабатывать по какой либо причине (например в этих квартирах установлены ip квартирные панели)
8. Регистрация в VTS – включает регистрацию в VTS. Если флажок установлен, становятся доступны два дополнительных параметра: IP-адрес VTS и Порт VTS.
9. Порт открытия двери (по умолчанию 5000)
- 10.random – уникальный параметр для каждого внешнего блока IP домофона (смотри раздел инструкцию по получения параметров Random и Password)
- 11.пароль – уникальный параметр для каждого внешнего блока IP домофона (смотри раздел инструкцию по получения параметров Random и Password)

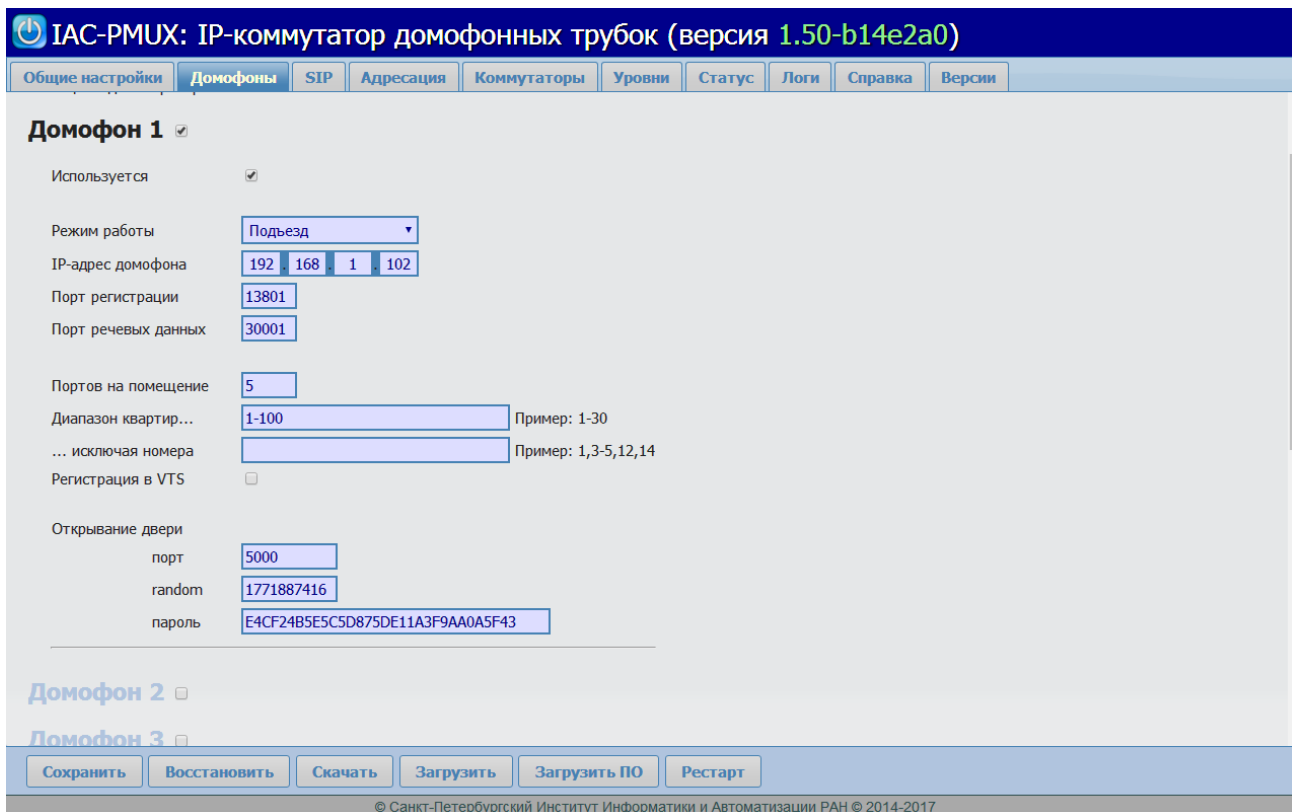


Рисунок 6. Вкладка «Домофоны» web интерфейса

3. Вкладка «SIP» (рисунок 7)

Позволяет настроить прибор для работы с sip домофонами, sip сервером и sip рабочим местом консьержа. Для этого необходимо включить соответствующий режим работы, установив флажок «Использовать SIP» и настроить следующие параметры:

1. IP-адрес SIP-сервера
2. Порт регистрации квартир на sip сервере (по умолчанию 5060)
3. Порт речевых данных (по умолчанию 4037)
4. Пароль — пароль для регистрации на sip сервере
5. Метод открывания двери - способ передачи кода открывания двери в домофон (In-band DTMF, SIP INFO, RFC 2833)
6. Код открывания двери – рекомендуется добавлять служебный символ «#» после кода для ускорения его обработки в некоторых SIP-серверах
7. Номер консьержа - номер или номер@ip-адрес, sip трубки консьержа.
8. Период активации неисправной или отключенной трубки
9. Попыток вызова консьержа при снятии трубки
10. Время разговора с консьержем, в секундах.
11. Диапазон квартир... — номера квартир
- 12.... исключая номера — номера квартир которые прибор не должен обрабатывать по какой либо причине (например: в этих квартирах установлены ip квартирные панели)

ИАС-PMUX: IP-коммутатор домофонных трубок (версия 1.50-b14e2a0)

Общие настройки | Домофоны | **SIP** | Адресация | Коммутаторы | Уровни | Статус | Логи | Справка | Версии

Данная вкладка позволяет настроить регистрацию ИАС-PMUX на внешнем SIP-сервере.

Использовать SIP

IP-адрес SIP-сервера

Порт регистрации квартир на SIP-сервере

Порт речевых данных

Пароль нужен для регистрации ИАС-PMUX на SIP-сервере

Метод открывания двери способ передачи кода открывания двери в домофон.

Код открывания двери используйте # после кода для ускорения его обработки в некоторых SIP-серверах.

Номер консьержа номер или номер@ip-адрес, вызывается при снятии трубки.

Период активации неисправной или отключенной трубки, в секундах.

Попыток вызова консьержа при снятии трубки.

Время разговора с консьержем, в секундах.

Диапазон квартир... Пример: 1-30

... исключая номера Пример: 1,3-5,12,14

Сохранить | Восстановить | Скачать | Загрузить | Загрузить ПО | Рестарт

© Санкт-Петербургский Институт Информатики и Автоматизации РАН © 2014-2017

Рисунок 7. Вкладка «SIP» web интерфейса

4. Вкладка «Адресация» (рисунок 8)

Позволяет связать логические номера квартир с адресами трубок в коммутаторе, для этого необходимо:

1. В поле “Диапазон номеров” задать номера квартир, которые будут набираться на панели домофона.
 2. В поле “Диапазон адресов” задать номера к на коммутаторе к которым подключены трубки данных квартир
 3. В “Коммутатор” задать коммутатор к которому подключены трубки
- С помощью кнопки “Удалить” находящийся с право от правила адресации можно удалить соответствующее правило.
- С помощью кнопки “Добавить” можно добавить поля для следующего правила адресации.

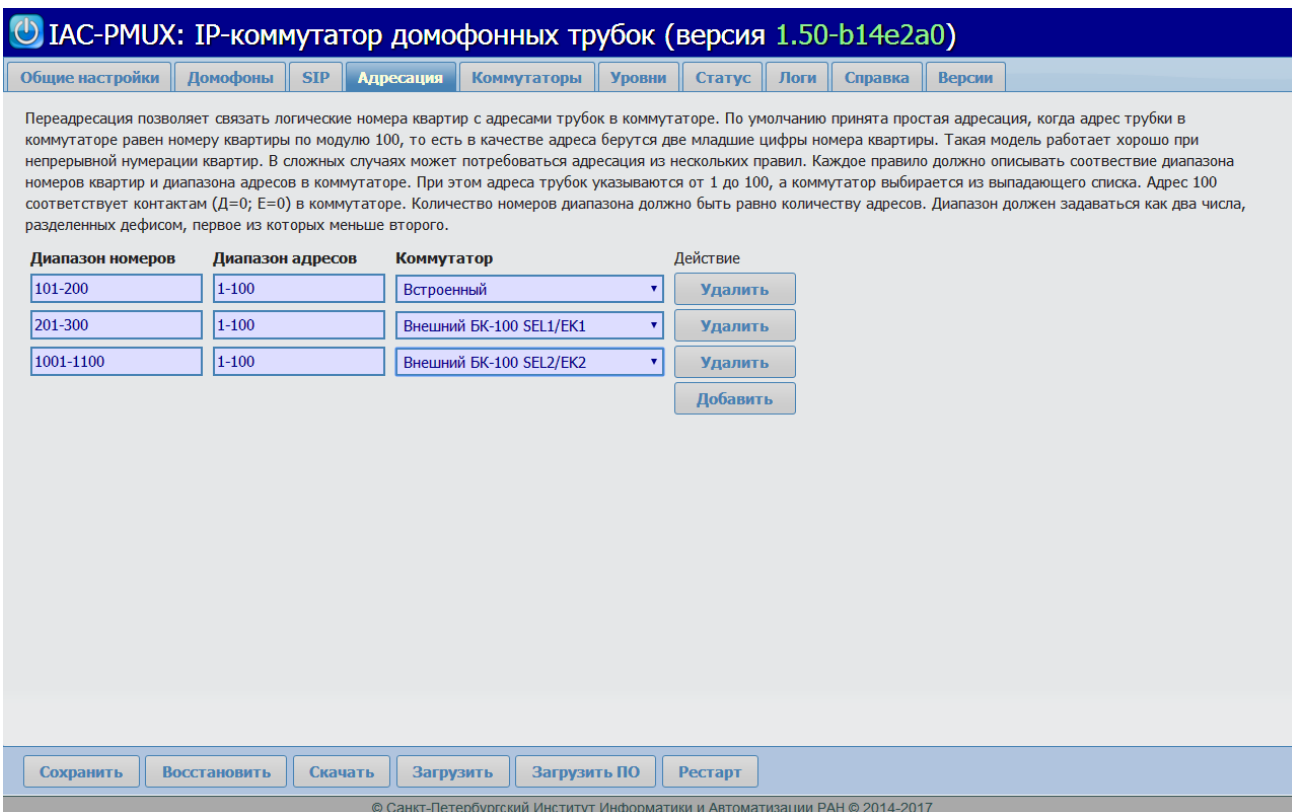


Рисунок 8. Вкладка «Адресация» web интерфейса

5. Вкладка «Коммутаторы» (рисунок 9)

Позволяет настроить тип трубки, мелодию вызова, громкость вызова и громкость разговора для каждого коммутатора. Настройки могут быть заданы как для всех трубок подключенных к данному коммутатору (по умолчанию), так и для каждой трубки в отдельности. Также позволяет быстро включить или отключить любую трубку/квартиру подключенную к данному коммутатору.

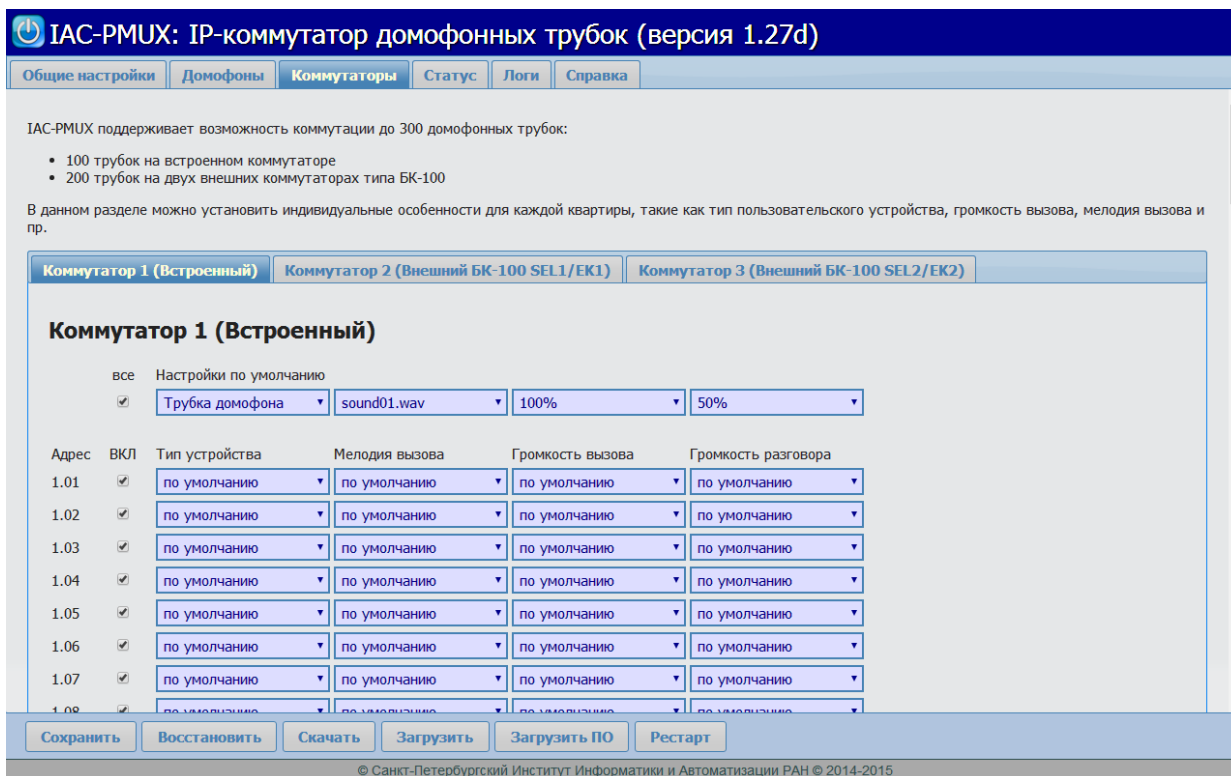


Рисунок 9. Вкладка «Коммутаторы» web интерфейса

6. Вкладка «Уровни» (рисунок 10)

Позволяет настроить следующие параметры работы прибора:

Уровни:

- начальный уровень
- уровень положенной трубки
- уровень снятой трубки
- уровень опроса положенной трубки
- уровень опроса снятой трубки
- уровень нажатой кнопки, уровень КЗ в линии

Настройки для определения положения трубки:

- Период опроса АЦП
- Число измерений АЦП
- Число совпадающих измерений

Настройки уровней усиления акустического тракта:

- Усиление эхо
- Усиление микрофона

ВНИМАНИЕ: Непрофессиональное управление данными параметрами приведет к проблемам с работой коммутатора.

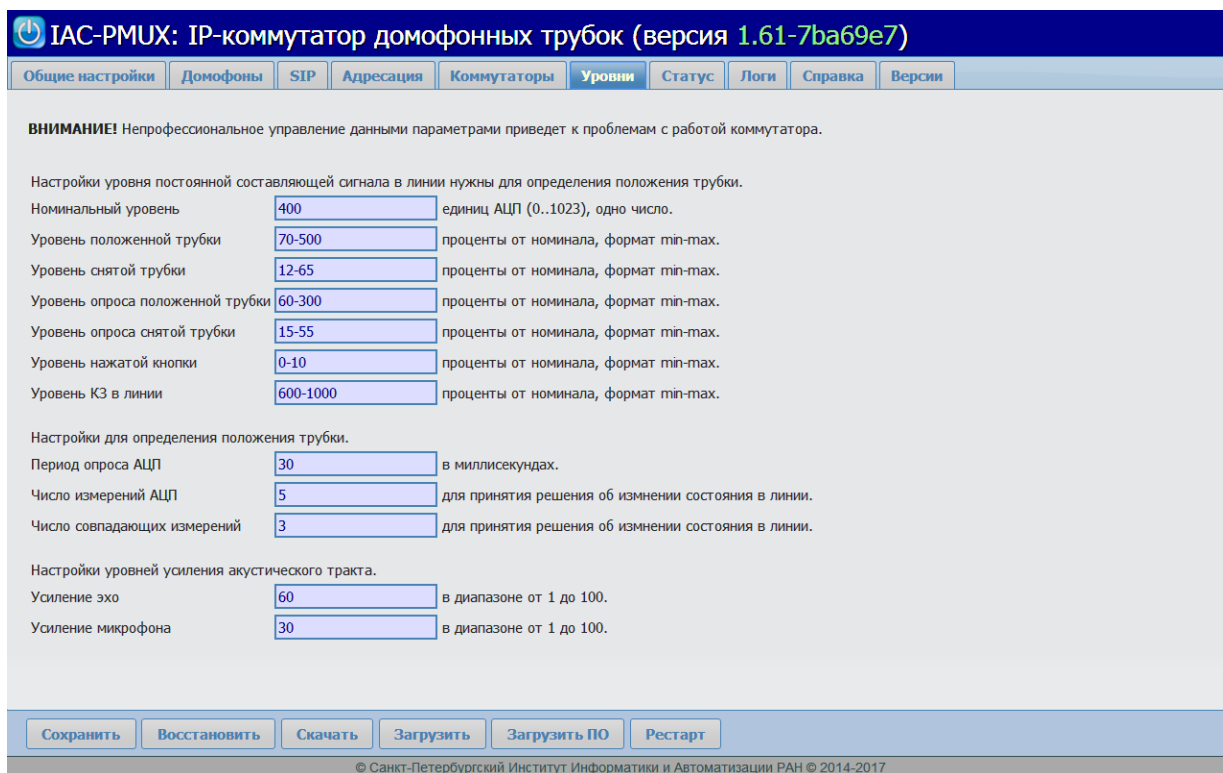


Рисунок 10. Вкладка «Уровни» web интерфейса

7. Вкладка «Статус» (рисунок 11)

На вкладке статус отображаются статусы трубок подключенных к коммутаторам.

Статусы:

1. Ошибка 603 — трубка не зарегистрирована в уличном домофоне.
Необходимо прописать трубку используя web интерфейс домофона.
2. ОК – трубка в рабочем состоянии.
3. Обрыв трубки — линия разорвана, необходимо устранить неисправность.
4. КЗ трубки — короткое замыкание, необходимо устранить неисправность.

Статус текущих подключений телефонных трубок

Коммутатор: Встроенный		Коммутатор: Внешний БК-100 SEL1/EK1		Коммутатор: Внешний БК-100 SEL2/EK2	
Адрес	Состояние	Адрес	Состояние	Адрес	Состояние
1.1	192.168.1.110:1 - не используется 192.168.1.102:1 - не используется	2.1	192.168.1.110:101 - ОК 192.168.1.102:101 - ОК	3.1	192.168.1.110:201 - ОК 192.168.1.102:201 - ОК
1.2	192.168.1.110:2 - ОК 192.168.1.102:2 - ОК	2.2	192.168.1.110:102 - ОК 192.168.1.102:102 - ОК	3.2	192.168.1.110:202 - ОК 192.168.1.102:202 - ОК
1.3	192.168.1.110:3 - ОК 192.168.1.102:3 - ОК	2.3	192.168.1.110:103 - ОК 192.168.1.102:103 - ОК	3.3	192.168.1.110:203 - ОК 192.168.1.102:203 - ОК
1.4	192.168.1.110:4 - ОК 192.168.1.102:4 - ОК	2.4	192.168.1.110:104 - ОК 192.168.1.102:104 - ОК	3.4	192.168.1.110:204 - ОК 192.168.1.102:204 - ОК
1.5	192.168.1.110:5 - ОК 192.168.1.102:5 - ОК	2.5	192.168.1.110:105 - ОК 192.168.1.102:105 - ОК	3.5	192.168.1.110:205 - ОК 192.168.1.102:205 - ОК
1.6	192.168.1.110:6 - ОК 192.168.1.102:6 - ОК	2.6	192.168.1.110:106 - ОК 192.168.1.102:106 - ОК	3.6	192.168.1.110:206 - ОК 192.168.1.102:206 - ОК
1.7	192.168.1.110:7 - ОК 192.168.1.102:7 - ОК	2.7	192.168.1.110:107 - ОК 192.168.1.102:107 - ОК	3.7	192.168.1.110:207 - ОК 192.168.1.102:207 - ОК
1.8	192.168.1.110:8 - ОК 192.168.1.102:8 - ОК	2.8	192.168.1.110:108 - ОК 192.168.1.102:108 - ОК	3.8	192.168.1.110:208 - ОК 192.168.1.102:208 - ОК
1.9	192.168.1.110:9 - ОК 192.168.1.102:9 - ОК	2.9	192.168.1.110:109 - ОК 192.168.1.102:109 - ОК	3.9	192.168.1.110:209 - ОК 192.168.1.102:209 - ОК
1.10	192.168.1.110:10 - ОК 192.168.1.102:10 - ОК	2.10	192.168.1.110:110 - ОК 192.168.1.102:110 - ОК	3.10	192.168.1.110:210 - ОК 192.168.1.102:210 - ОК
1.11	192.168.1.110:11 - ОК 192.168.1.102:11 - ОК	2.11	192.168.1.110:111 - ОК 192.168.1.102:111 - ОК	3.11	192.168.1.110:211 - ОК 192.168.1.102:211 - ОК
1.12	192.168.1.110:12 - ОК 192.168.1.102:12 - ОК	2.12	192.168.1.110:112 - ОК 192.168.1.102:112 - ОК	3.12	192.168.1.110:212 - ОК 192.168.1.102:212 - ОК

Сохранить | Восстановить | Скачать | Загрузить | Загрузить ПО | Рестарт

© Санкт-Петербургский Институт Информатики и Автоматизации РАН © 2014-2015

Рисунок 11. Вкладка «Статус» web интерфейса

5. Вкладка «Логи» (рисунок 12)

Позволяет просматривать и сохранять в файл логи работы устройства для каждого подключенного домофона и sip сервера. Для просмотра логов необходимо выбрать требуемый домофон или sip сервер и нажать кнопку «Обновить». Для записи логов в файл необходимо выбрать требуемый домофон или sip сервер и нажать кнопку «Загрузить», в открывшемся окне необходимо выбрать папку, куда будет сохранен файл и имя файла, после чего нажать «Сохранить».

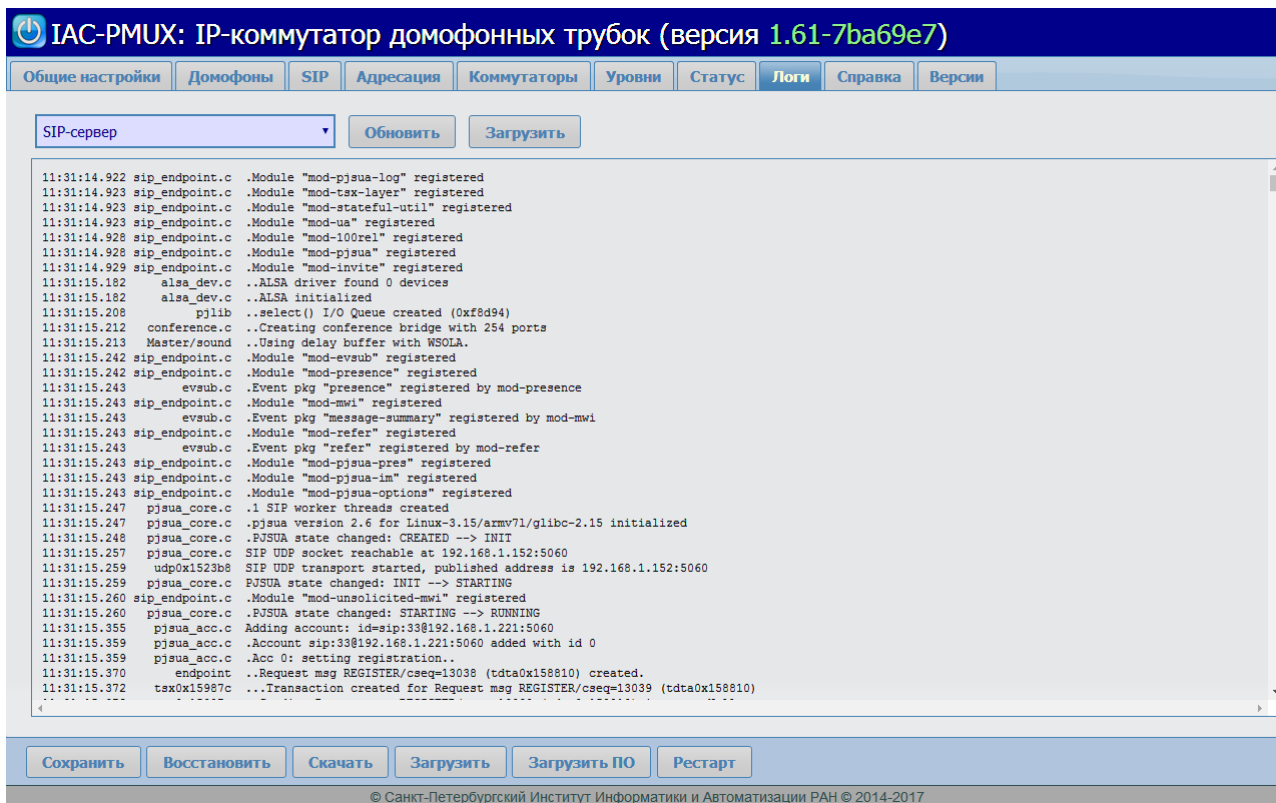


Рисунок 12. Вкладка «Логи» web интерфейса

6. Кнопки

При работе с любой вкладкой web интерфейса внизу страницы доступны служебные кнопки:

1. Сохранить — сохраняет настройки, необходимо нажимать кнопку «Сохранить» после внесения любых изменений в настройки прибора. Для применения сохраненных настроек необходимо перезагрузить прибор нажав кнопку «Рестарт». Не следует перезагружать прибор выключением/включением питания.
2. Восстановить — позволяет восстановить случайно измененные настройки, если не была нажата кнопка «Сохранить».
3. Скачать — позволяет сохранить настройки прибора в виде служебного файла для загрузки в другой прибор.
4. Загрузить — позволяет загрузить настройки из служебного файла. После загрузки настроек из файла необходимо нажать кнопку «Сохранить» что бы сохранить загруженные настройки, после чего перезагрузить прибор нажав кнопку «Рестарт», что бы применить новые настройки.
5. Загрузить ПО — позволяет загрузить новую версию программного обеспечения. Для этого необходимо нажать кнопку «Загрузить ПО», в открывшемся окне (рисунок 13) нажать кнопку «Файл с образом ПО», выбрать требуемый файл и нажать кнопку «ОК». После загрузки нового программного обеспечения необходимо выполнить процедуру смены активной версии.

6. Рестарт — позволяет выполнить перезагрузку прибора.

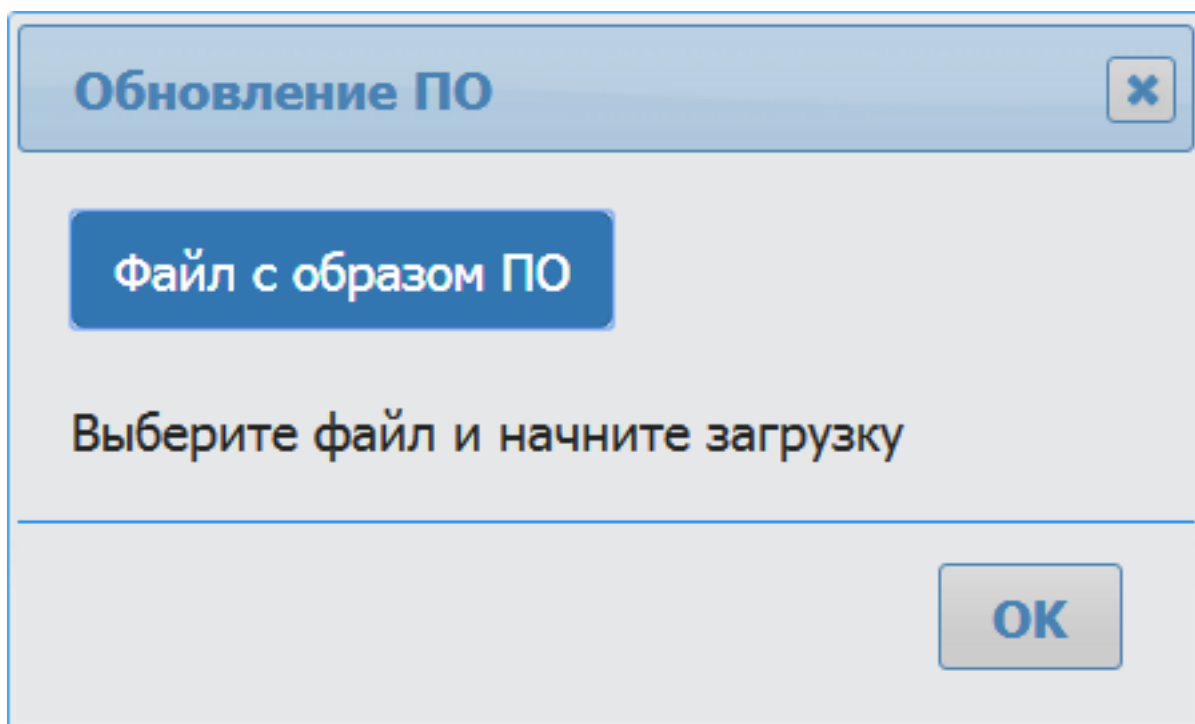


Рисунок 13. Окно выбора файла обновления

5. Сброс IP адреса прибора

Для восстановления IP-адреса по умолчанию нужно снять прибор с DIN-рейки и не отключая питания нажать на кнопку сброса через отверстие, расположенное на задней крышке. Удержание кнопки сброса в нажатом состоянии в течении примерно 5 секунд приведет к сбросу настроек IP-адреса в начальное состояние и перезагрузке встроенного программного обеспечения. Данные о начальном IP-адресе можно найти на задней крышке рядом с отверстием для сброса.

ВАЖНО! Заводские настройки IP-адреса могут отличаться от настроек рабочей сети, в результате чего прибор может выйти из зоны видимости компьютера, с которого предполагается изменить эти настройки. Для того, чтобы изменить IP-адрес прибора, необходимо временно назначить управляющему компьютеру IP-адрес из той же подсети, что и прибор.

ВАЖНО! Заводские настройки могут конфликтовать с IP-адресами текущей сети, в результате чего может потребоваться выделенное подключение прибора к управляющему компьютеру. Прежде чем сбрасывать настройки, убедитесь, что в сети управляющего контроллера нет узлов с таким же адресом, как заводской адрес прибора по умолчанию. Если в сети планируется использовать несколько одинаковых приборов, то не стоит сбрасывать настройки всем сразу.

Руководство пользователя Премьер-100

6. Процедура получения значений параметров «Random» и «Password»

Параметры «Random» и «Password» необходимы для функционирования механизма открытия двери. Параметры «Random» и «Password» уникальны для каждого внешнего блока IP домофона. Рекомендуется получить данные параметры для блока перед его установкой и сохранить их для последующего использования. Для получения параметров необходимо следующее оборудование:

1. Персональный компьютер с установленной программой Wireshark.
2. Сетевой хаб, **обеспечивающий трансляцию принятых пакетов во все порты.**
3. Внутренняя панель IP домофона
4. Внешний блок IP домофона

6.1. Схема включения оборудования:

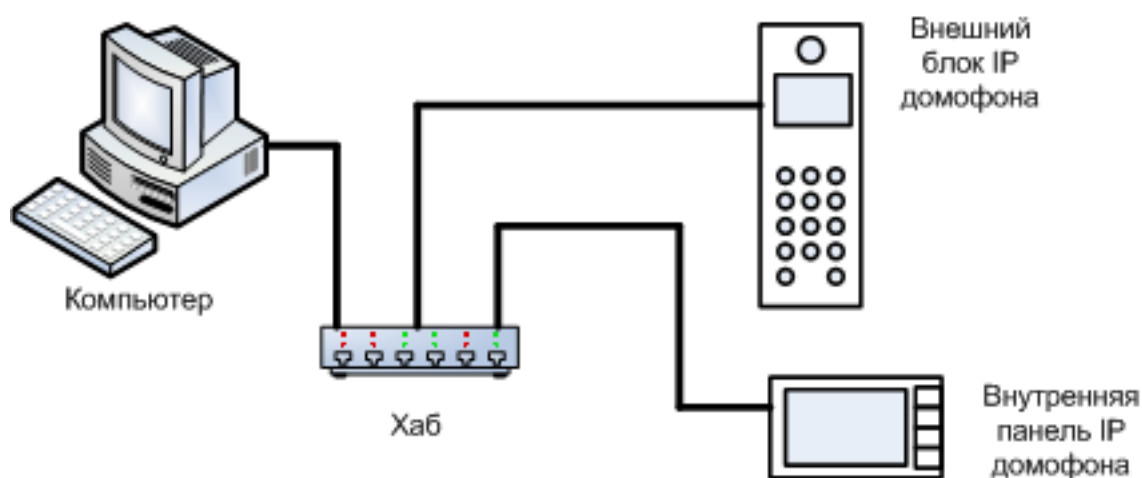


Рисунок 14. Схема включения оборудования

6.2. Последовательность получения значений параметров «Random» и «Password»

1. Подключите и настройте оборудование согласно приведенной схеме (рисунок 14).
2. Настройте внешний блок IP домофона и внутреннюю панель IP домофона так, чтобы можно было произвести вызов внутренней панели с внешнего блока.

3. Установите на персональный компьютер программу «Wireshark» Version 1.10.13 или выше, если она еще не установлена.(Скачать программу можно на официальном сайте: <http://www.wireshark.org/>, или <http://wireshark.en.softonic.com/>)
4. Распакуйте архив с программным обеспечением для получения параметров открывания двери.
5. Зайдите в каталог с распакованным программным обеспечением.

Запустите файл «get_pas.exe» и дождитесь появления на экране главного окна программы (рисунок 15)

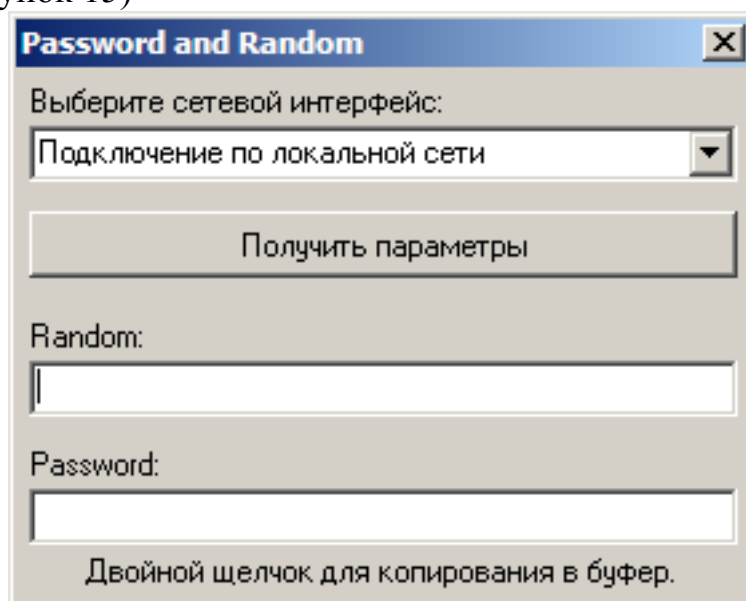


Рисунок 15. Главное окно программы.

6. Проверьте что в выпадающем списке установлено имя сетевого подключения используемого для подключения к оборудованию. В случае необходимости измените его выбрав нужное имя подключение из выпадающего списка.
7. Нажмите кнопку «Получить параметры», программа перейдет в режим ожидания (рисунок 16).

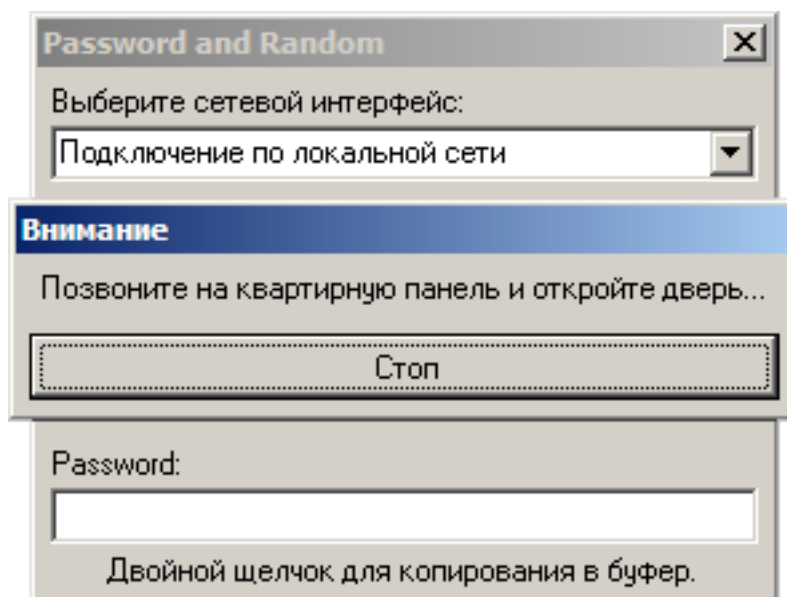


Рисунок 16. Режим ожидания

8. Произведите вызов внутренней панели IP домофона с внешнего блока и откройте дверь, нажав соответствующую кнопку на внутренней панели.
9. Программа выведет перехваченные значения «Random» и «Password», для данного внешнего блока (рисунок 17). Двойной щелчок мыши по значению приводит к его копированию в буфер обмена для последующей вставки в настройки IAS-PMUX.

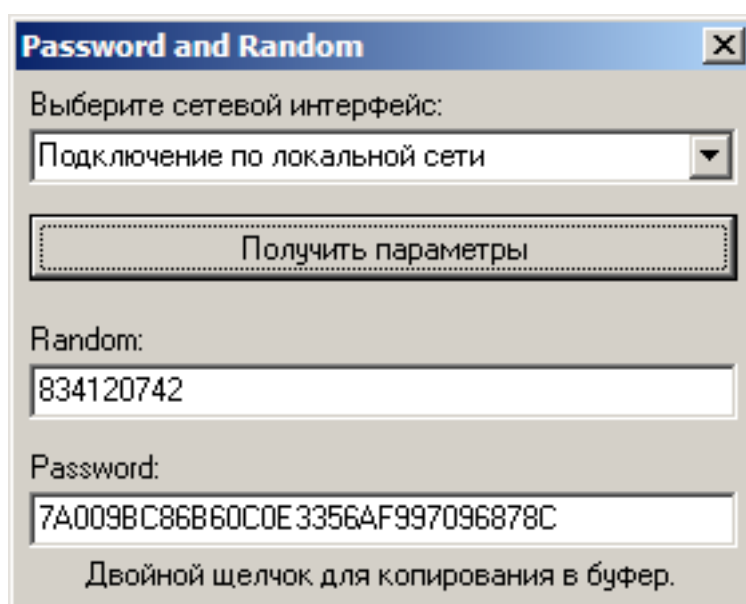


Рисунок 17. Значения параметров «Random» и «Password»

6.3. Возможные нештатные ситуации при получении

значений параметров «Random» и «Password»

1. После открытия двери программа остается в режиме ожидания (рисунок 15). Нажмите кнопку «Стоп» (рисунок 16), программа прервет режим ожидания (рисунок 18)

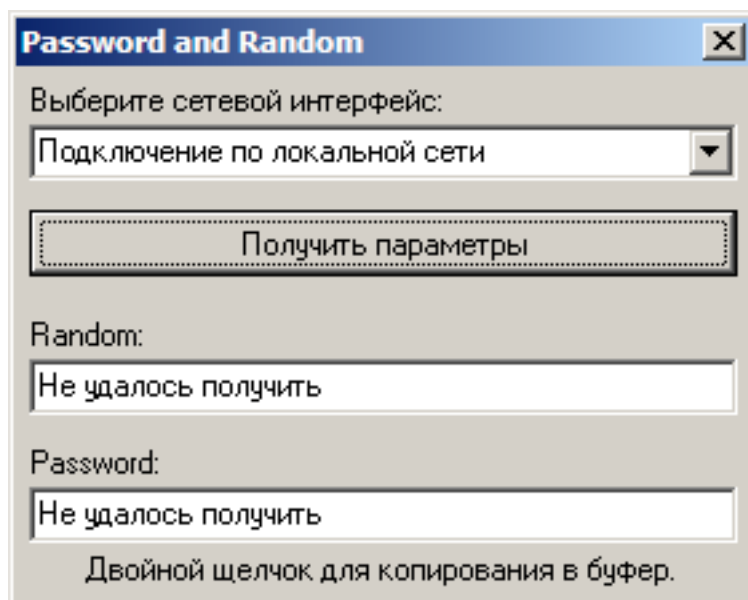


Рисунок 18. Ошибка получения параметров

2. Программа не может получить значения «Random» и «Password», (рисунок 18).

6.4. Методы решения

1. Проверьте что выпадающем списке главного окна программы (рисунок 15) задано правильное имя сетевого подключения.
2. Убедитесь что ваша модель хаба транслирует пакеты во все порты.
3. Отключите фаервол на используемом персональном компьютере.

7. Примеры использования и настройки прибора

1. Пример 1, три подъезда в одном доме.

Три подъезда. Подъезд 1 — квартиры с 1 по 30, в квартирах 5,6,7 и 10 установлены квартирные мониторы, ip домофона 192.168.1.232. Подъезд 2 — квартиры с 131 по 160, ip домофона 192.168.1.233. Подъезд 3 квартиры с 261 по 290, ip домофона 192.168.1.234.

Установка и настройка прибора может быть выполнена следующим образом:

1. Трубки первого подъезда подключаем к встроенному коммутатору прибора. С помощью web интерфейса настраиваем первый подъезд. На вкладке «Домофоны» активируем домофон установив галочку рядом с его названием, можно использовать любой домофон (например «Домофон 1») и включаем его, установив галочку "Используется". Вводим параметры домофона 1 (рисунок 19):

1. Режим работы: Подъезд
2. IP-адрес домофона: 192.168.1.232
3. Порт регистрации: 13801
4. Порт речевых данных: 30001
5. Портов на помещение: 5 (должно быть равно значению параметра «Макс. индекс расширения» на вкладке «LAN конфигурация» подключенного домофона, если данный параметр отсутствует в настройках домофона должно быть равно 5)
6. Диапазон квартир: 1-30
7. Исключая номера: 5-7, 10 или 5,6,7,10 (в этих квартирах установлены квартирные мониторы)

Данные для открытия двери:

8. Порт: 5000
9. Random: - (смотри раздел инструкцию получение параметров «Random» и «Password»)
10. Password: - (смотри раздел инструкцию получение параметров «Random» и «Password»)

После настрой всех параметров нажимаем кнопку «Сохранить».

Домофон 1

Используется

Режим работы:

IP-адрес домофона: . . .

Порт регистрации:

Порт речевых данных:

Портов на помещение:

Диапазон квартир...: Пример: 1-30

... исключая номера: Пример: 1,3-5,12,14

Регистрация в VTS:

Открывание двери

порт:

random:

пароль:

Рисунок 19. Пример настройки домофона 1

- Трубки второго подъезда подключаем к коммутатору БК-100, который в свою очередь подключаем к контактам SEL и ЕК предназначенным для подключения первого внешнего коммутатора (рисунок 2). С помощью web интерфейса настраиваем второй подъезд. На вкладке «Домофоны» активируем домофон установив галочку рядом с его названием, можно использовать любой домофон (например «Домофон 2») и включаем его, установив галочку "Используется"

Вводим параметры домофона 2 (рисунок 20):

- Режим работы: Подъезд
- IP-адрес домофона: 192.168.1.233
- Порт регистрации: 13801
- Порт речевых данных: 30001

5. Портов на помещение: 5 (должно быть равно значению параметра «Макс. индекс расширения» на вкладке «LAN конфигурация» подключенного домофона, если данный параметр отсутствует в настройках домофона должно быть равно 5)
6. Диапазон квартир: 131-160
7. Исключая номера: (оставляем поле пустым т. к. в этом подъезде не используются квартирные мониторы)

Данные для открытия двери:

8. Порт: 5000
9. Random: - (смотри раздел инструкцию получение параметров «Random» и «Password»)
10. Password: - (смотри раздел инструкцию получение параметров «Random» и «Password»)

После настрой всех параметров нажимаем кнопку «Сохранить».

Домофон 2

Используется

Режим работы

IP-адрес домофона

Порт регистрации

Порт речевых данных

Портов на помещение

Диапазон квартир... Пример: 1-30

... исключая номера Пример: 1,3-5,12,14

Регистрация в VTS

Открытие двери

порт

random

пароль

Рисунок 20. Пример настройки домофона 2

3. Трубки третьего подъезда подключаем к коммутатору БК-100, который в свою очередь подключаем к контактам SEL и ЕК предназначенным для подключения второго внешнего коммутатора (рисунок 2). С помощью web интерфейса настраиваем третий подъезд. На вкладке «Домофоны» активируем домофон установив галочку рядом с его названием, можно использовать любой домофон (например «Домофон 3») и включаем его, установив галочку "Используется"

Вводим параметры домофона 3 (рисунок 21):

1. Режим работы: Подъезд
2. IP-адрес домофона: 192.168.1.234
3. Порт регистрации: 13801
4. Порт речевых данных: 30001
5. Портов на помещение: 5 (должно быть равно значению параметра «Макс. индекс расширения» на вкладке «LAN конфигурация» подключенного домофона, если данный параметр отсутствует в настройках домофона должно быть равно 5)
6. Диапазон квартир: 261-290
7. Исключая номера: (оставляем поле пустым т. к. в этом подъезде не используются квартирные мониторы)

Данные для открытия двери:

8. Порт: 5000
9. Random: - (смотри раздел инструкцию получение параметров «Random» и «Password»)
10. Password: - (смотри раздел инструкцию получение параметров «Random» и «Password»)

После настрой всех параметров нажимаем кнопку «Сохранить».

Домофон 3

Используется

Режим работы:

IP-адрес домофона: . . .

Порт регистрации:

Порт речевых данных:

Портов на помещение:

Диапазон квартир...: Пример: 1-30

... исключая номера: Пример: 1,3-5,12,14

Регистрация в VTS

Открывание двери

порт:

random:

пароль:

Рисунок 21. Пример настройки домофона 3

4. После настройки домофонов, необходимо настроить правила переадресации. Для этого необходимо перейти на вкладку “Адресация” и настроить правила переадресации для каждого используемого диапазона квартир (рисунок 22).

Диапазон номеров	Диапазон адресов	Коммутатор	Действие
<input type="text" value="1-30"/>	<input type="text" value="1-30"/>	<input type="text" value="Встроенный"/>	<input type="button" value="Удалить"/>
<input type="text" value="131-160"/>	<input type="text" value="31-60"/>	<input type="text" value="Внешний БК-100 SEL1/EK1"/>	<input type="button" value="Удалить"/>
<input type="text" value="261-290"/>	<input type="text" value="61-90"/>	<input type="text" value="Внешний БК-100 SEL2/EK2"/>	<input type="button" value="Удалить"/>
			<input type="button" value="Добавить"/>

Рисунок 22. Пример настройки правил переадресации

5. После завершения настройки прибора необходимо сохранить настройки, нажав кнопку “Сохранить”, после чего перезагрузить прибор, нажав кнопку “Рестарт” что бы настройки вступили в силу.

2. Пример 2, дом обнесенный забором.

Дом с одним подъездом, квартиры с 1 по 100, дом окружен забором с калиткой, имеется рабочее место консьержа, оборудованное персональным компьютером с установленной программой "SmartPSS" (ip компьютера 192.168.1.231). Необходимо установить 2 домофона, один на дверь подъезда (ip 192.168.1.232), и один на калитку (ip 192.168.1.233).

3. Все трубки подъезда подключаем к встроенному коммутатору прибора. С помощью web интерфейса настраиваем подъезд. На вкладке «Домофоны» активируем домофон установив галочку рядом с его названием, можно использовать любой домофон (например «Домофон 1») и включаем его, установив галочку "Используется"

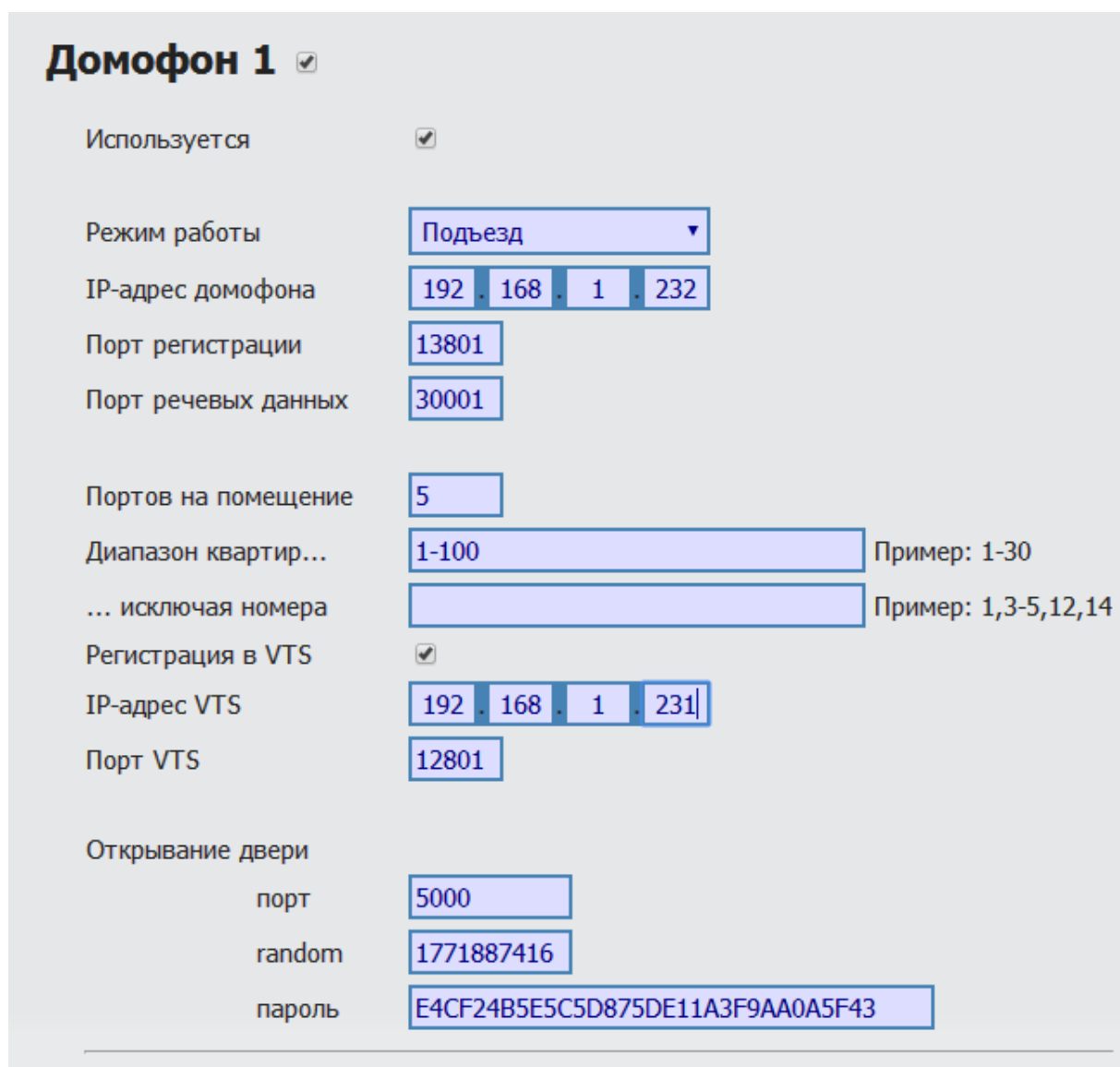
Вводим параметры домофона 1 (рисунок 23):

1. Режим работы: Подъезд
2. IP-адрес домофона: 192.168.1.232
3. Порт регистрации: 13801
4. Порт речевых данных: 30001
5. Портов на помещение: 5 (значение должно совпадать с установленным в внешней ip панели)
6. Диапазон квартир: 1-100
7. Исключая номера: (оставляем поле пустым т. к. в этом подъезде не установлены ip панели)
8. Регистрация в VTS: устанавливаем галочку
9. IP-адрес VTS: 192.168.1.231
10. Порт VTS: 12801

Данные для открытия двери:

11. Порт: 5000
12. Random: - (смотри раздел инструкцию получение параметров «Random» и «Password»)
13. Password: - (смотри раздел инструкцию получение параметров «Random» и «Password»)

После настрой всех параметров нажимаем кнопку «Сохранить».



Домофон 1

Используется

Режим работы

IP-адрес домофона

Порт регистрации

Порт речевых данных

Портов на помещение

Диапазон квартир... Пример: 1-30

... исключая номера Пример: 1,3-5,12,14

Регистрация в VTS

IP-адрес VTS

Порт VTS

Открывание двери

порт

random

пароль

Рисунок 23. Пример настройки домофона 1

2. С помощью web интерфейса настраиваем калитку. На вкладке «Домофоны» активируем домофон установив галочку рядом с его названием, можно использовать любой домофон (например «Домофон 2») и включаем его, установив галочку "Используется"

Вводим параметры домофона 2 (рисунок 24):

1. Режим работы: Калитка
2. IP-адрес домофона: 192.168.1.233
3. Порт регистрации: 13801
4. Порт речевых данных: 30001

Данные для открытия двери:

5. Порт: 5000
6. Random: - (смотри раздел инструкцию получение параметров «Random» и «Password»)
7. Password: - (смотри раздел инструкцию получение параметров «Random» и «Password»)

После настрой всех параметров нажимаем кнопку «Сохранить».

Домофон 2

Используется

Режим работы: Калитка

IP-адрес домофона: 192 . 168 . 1 . 233

Порт регистрации: 13801

Порт речевых данных: 30001

Открывание двери

порт: 5000

random: 1017353824

пароль: 2BC2EE477C99D504CE9C3CA6501D5C71

Рисунок 24. Пример настройки домофона 2

3. После настройки домофонов, необходимо настроить правила переадресации на вкладке “адресация” web интерфейса (рисунок 25).

Диапазон номеров	Диапазон адресов	Коммутатор	Действие
1-100	1-100	Встроенный	<input type="button" value="Удалить"/> <input type="button" value="Добавить"/>

Рисунок 25. Пример настройки правил переадресации

4. После завершения настройки прибора необходимо сохранить настройки, нажав кнопку “Сохранить”, после чего перезагрузить прибор, нажав кнопку “Рестарт” что бы настройки вступили в силу.