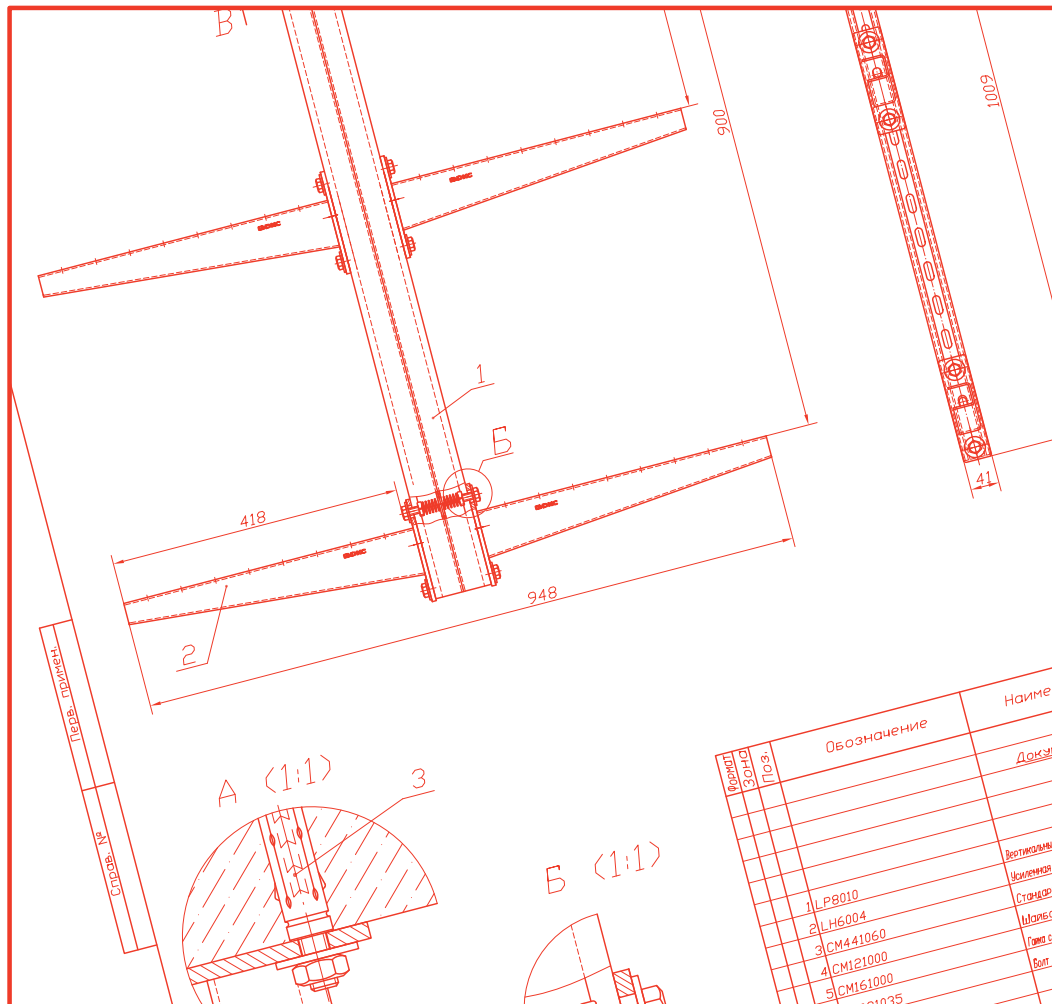


# Альбом типовых решений



## Прокладка кабеленесущих трасс

- Типовые конструкции подвесов
- Рекомендуемые схемы монтажа
- Комплектация аксессуаров метизами
- Все типы металлических лотков

## Содержание

### Подвесы к потолку

#### На одной шпильке

К бетонному основанию.....	4
К тавровой балке.....	10

#### На двух шпильках

К бетонному основанию.....	11
К профнастилу.....	21

#### На усиленных подвесах

##### Односторонние

Одноярусные.....	25
------------------	----

##### Двусторонние

Одноярусные.....	29
Двухъярусные.....	43
Трёхъярусные.....	53

#### На профиле

##### Односторонние

Одноярусные.....	62
Трёхъярусные.....	65

##### Двусторонние

Одноярусные.....	66
------------------	----

#### На скобах ..... 67

#### На потолочных консолях..... 69

### Крепления к стене

#### Одноярусные

На облегчённых консолях.....	72
На стандартных консолях.....	78
На безвинтовых консолях.....	80
На профильных кронштейнах.....	83

#### Пятиярусные

На профиле и консолях.....	92
На профиле и кронштейнах.....	95
На стеновых креплениях лотка LP5000.....	97
На стеновых/напольных креплениях лотка ТМ.....	100

### Монтаж кабельных лотков на опорах

#### Листовых лотков "S5 Combitech"..... 105

#### Лестничных лотков "L5 Combitech"..... 112

#### Проволочных лотков "F5 Combitech"

Шириной 50 мм.....	117
Шириной более 50 мм.....	121

### Дополнительные монтажные конструкции

#### Крепление профиля к двутавру..... 127

### Справочные материалы

#### Таблицы комплектации аксессуаров монтажными элементами

Листовых лотков "S5 Combitech".....	128
Лестничных лотков "L5 Combitech".....	140

#### Индекс чертежей..... 142

## О компании ДКС



**Группа компаний ДКС была основана в 1998 году и на сегодняшний момент является одним из ведущих производителей кабеленесущих систем и электрощитового оборудования в России и Европе. В состав группы входят три подразделения: "ДКС Россия", "ДКС Украина" и "ДКС Европа". Развивая своё производство и дистрибьюторскую сеть, ДКС реализует миссию по обеспечению мирового рынка электротехнических изделий высококачественной продукцией.**

### **Ассортимент**

Номенклатура ДКС насчитывает более 10000 компонентов и аксессуаров, объединенных в 4 основных группы - кабельные каналы, пластиковые трубы, металлические лотки и электрощитовое оборудование. Многие продукты, производимые группой ДКС, являются инновационными для электротехнического рынка. Благодаря активной работе по исследованию и разработке новых материалов и продуктов, ДКС обладает обширным перечнем собственных патентов.

### **География**

Производственные и складские комплексы ДКС расположены в России, Украине, Италии, Венгрии и Румынии. Региональные представительства компании работают в крупнейших городах России, а также СНГ и Европы.

### **Политика продаж**

ДКС работает с широкой сетью дистрибьюторов, не осуществляя прямых продаж конечным пользователям. Сбалансированная сбытовая политика компании позволяет обеспечивать постоянное присутствие продукции на рынке и своевременно регулировать уровень цен.

### **Поддержка партнеров**

Мы регулярно проводим семинары и технические консультации для своих дистрибьюторов и их клиентов. Каждый партнёр получает персональный подход, а также маркетинговую поддержку со стороны компании.

### **Качество**

Успешно проводимая ДКС регулярная сертификация системы менеджмента качества (СМК) на соответствие международному стандарту ISO 9001, отражает стремление к постоянному улучшению процессов управления и производства, ориентацию на мировые стандарты. Продукция ДКС является ориентиром качества для всей отрасли.

### **Социальная политика**

Мы убеждены, что для того, чтобы динамично развиваться, необходимо активно участвовать в жизни своих сотрудников и электротехнической отрасли в целом. ДКС открывает новые проекты для ВУЗов, поддерживает молодых талантливых специалистов, активно участвует в повышении культуры монтажа.

### **Отраслевые решения**

Компания ДКС располагает собственной инженерной службой, которая оказывает поддержку партнерам при подготовке сложных проектов по созданию кабельных трасс внутри и снаружи производственных, торговых и жилых помещений. Нашими специалистами накоплен значительный опыт отраслевых решений в нефтегазовой отрасли, телекоммуникациях, инфраструктурных проектах и многих других. Компания не останавливается на достигнутом и постоянно работает над расширением типовых решений на базе продукции ДКС для различных отраслей.

### **Проекты**

Предпочтение продукции ДКС было отдано при поставках на многие значимые объекты, в том числе: московский Кремль, МИД РФ, резиденция Президента РФ "Горки-9", нефтепровод ВСТО "Транснефть", заводы "Toyota", "Nissan", "Renault-Автофрамос", аэропорт "Шереметьево", спортивные сооружения корпорации "Олимпстрой" в Красной Поляне (г. Сочи), здание Верховной Рады (Киев, Украина), Укрсоцбанк (Киев, Украина), Национальный театр (Милан, Италия), музей Науки и Техники (Милан, Италия), аэропорт "Orio al Serio" (Бергамо, Италия), метро г. Лозанна (Швейцария), заводы Alstom (Каир, Египет).

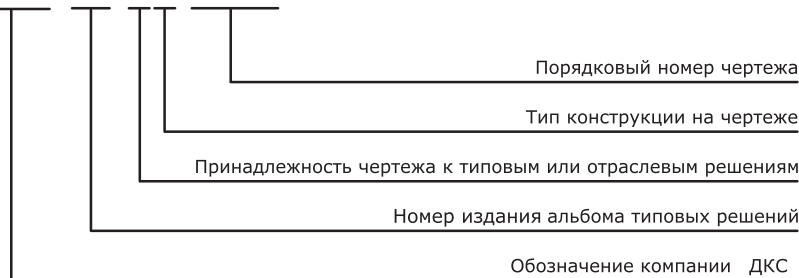
## Введение

Компания ДКС продолжает публикацию альбомов типовых решений для прокладки кабеленесущих трасс на основе металлических кабельных лотков собственного производства. У вас в руках третий выпуск альбома, в который включены сто двадцать четыре типовые схемы монтажа металлических кабельных лотков и способов их крепления и подвеса. Все схемы сгруппированы по применениям и основным характеристикам представленных конструкций. Решения представленные в новой версии альбома были оптимизированы и дополнены. Обратите внимание, что номера типовых решений в разных версиях альбомов не совпадают и имеют уникальные номера со ссылкой на соответствующую версию альбома. Также в альбом, в качестве справочного приложения, входят таблицы комплектации аксессуаров лотков монтажными элементами. Типовые решения, представленные в данном альбоме, наиболее универсальны в плане использования, так как применяются в большинстве проектов промышленного, коммерческого и гражданского строительства.

Для практического применения и использования при проектировании можно запросить электронные чертежи в формате программы AutoCAD (файл с расширением .DWG). Чтобы получить необходимый чертёж нужно отправить запрос в компанию ДКС по электронной почте на адрес [metal@dkc.ru](mailto:metal@dkc.ru). В запросе на получение чертежа необходимо указать артикул типовой схемы, который указан в штампе чертежа на иллюстрации, свои контактные данные и реквизиты компании. Все чертежи предоставляются бесплатно.

## Пример расшифровки артикула чертежа

**DKC-02.TC.0002**



где "Тип конструкции на чертеже" обозначается буквами:

- С - подвесы к потолку и горизонтальным поверхностям;
- W - крепления к стене к вертикальным поверхностям;
- S - монтаж листовых лотков "S5 Combitech" на опорах;
- L - монтаж лестничных лотков "L5 Combitech" на опорах;
- F - монтаж проволочных лотков "F5 Combitech" на опорах.

а также "Принадлежность к типовым или отраслевым решениям" обозначается буквами:

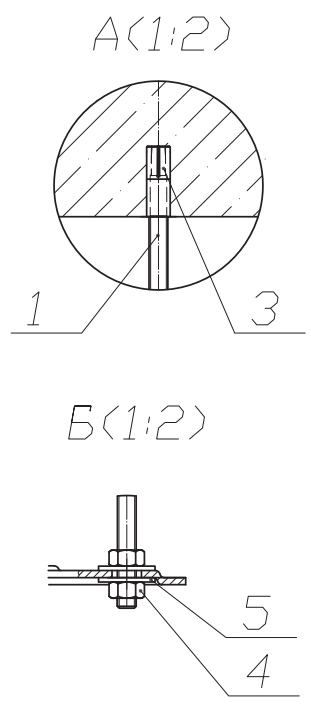
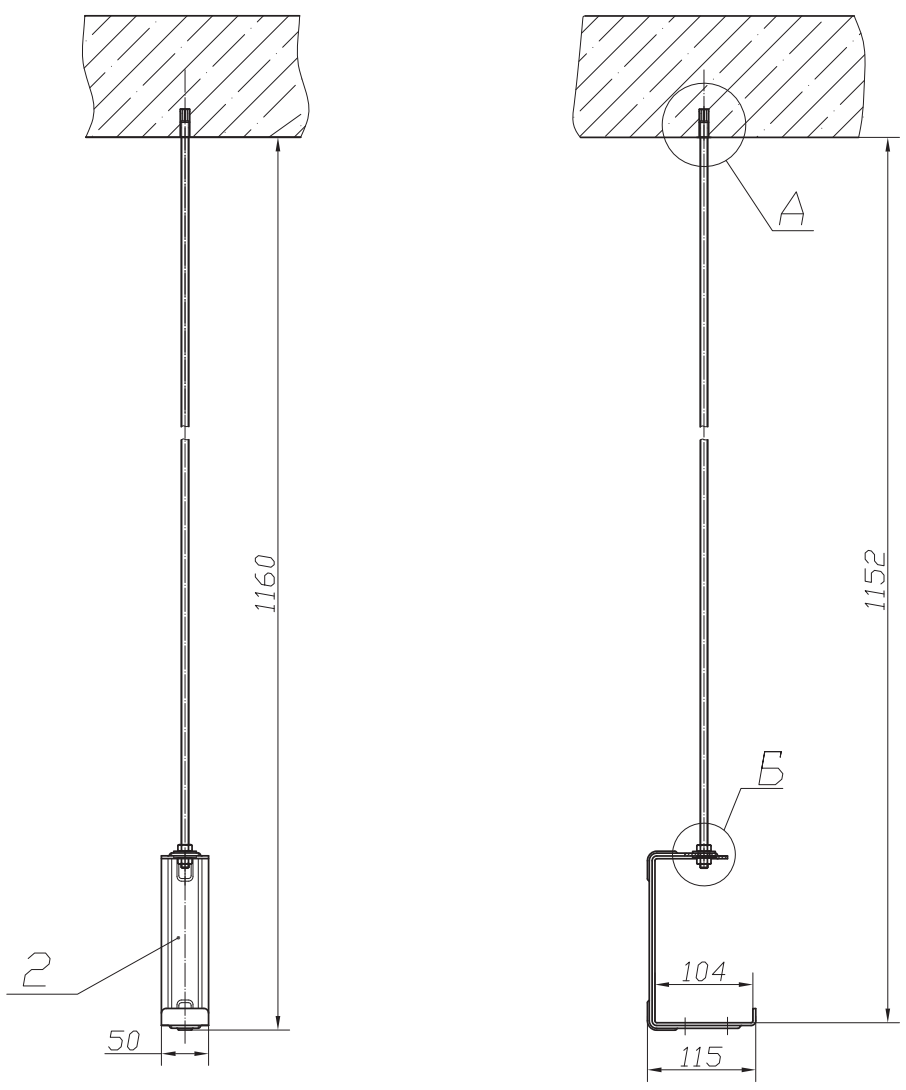
- T - типовые решения общего применения;
- G - отраслевые решения для НефтеГазовой промышленности;
- F - отраслевые решения для Пищевой промышленности;
- C - отраслевые решения для Химической промышленности;
- E - отраслевые решения для Энергетики.

Напоминаем вам, что решения и рекомендации, представленные в данном альбоме, носят рекомендательный характер. Рабочая и проектная документация должны быть согласованы с регулирующими органами той отрасли, к которой относится проектируемый объект. Компания ДКС не гарантирует успешное прохождение согласований во всех инстанциях, но постоянно работает над улучшением документального подтверждения высокого качества продукции и над получением отраслевых одобрений к использованию производимых кабеленесущих систем.

DKC-02.TC.0055

Справ. №	Перв. примен.
----------	---------------

Инв. № подл.	Подп. и дата
Взам. инв. №	Подп. и дата
Инв. № дубл.	Подп. и дата



Формат	Зона	Поз.	Обозначение	Наименование	Кол.	Примечание
				Документация		
				Детали		
		1	СМ200801	Шпилька М8х1000	1	L=1м
		2	34110	Скоба CS на лоток с осн. 100	1	
		3	СМ400830	Стальной заливной анкер М8	1	
		4	СМ110800	Гайка шестигранная оцинкованная, М8	2	
		5	СМ120800	Шайба кузовная, DIN 9021, М8	2	

DKC-02.TC.0055			
Изм. Лист	№ докум.	Подп.	Дата
Разраб.	Маркич А.Н.	<i>[Signature]</i>	27.09.10
Пров.	Буданов Ю.А.	<i>[Signature]</i>	27.09.10
Ст. инж. ТП	Череминенко Г.А.	<i>[Signature]</i>	27.09.10
Согласов.			
Н.контр.			
Утв.	Мессери М.	<i>[Signature]</i>	27.09.10
Подвес на шпильке М8 длиной 1000 мм и скобе CS100			Лит. Масса Масштаб 1:5
Лист		Листов	
<b>DKS</b>			

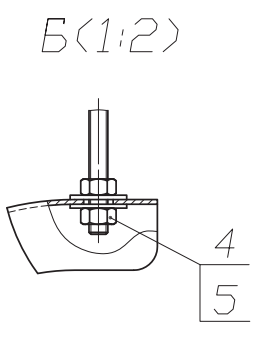
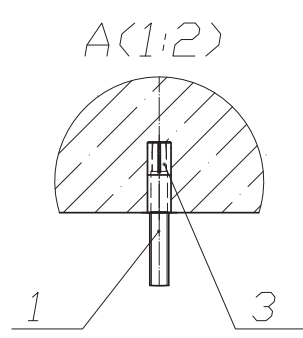
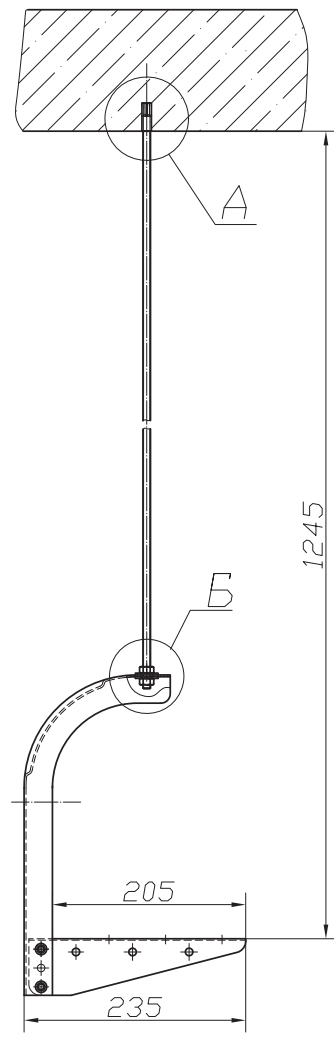
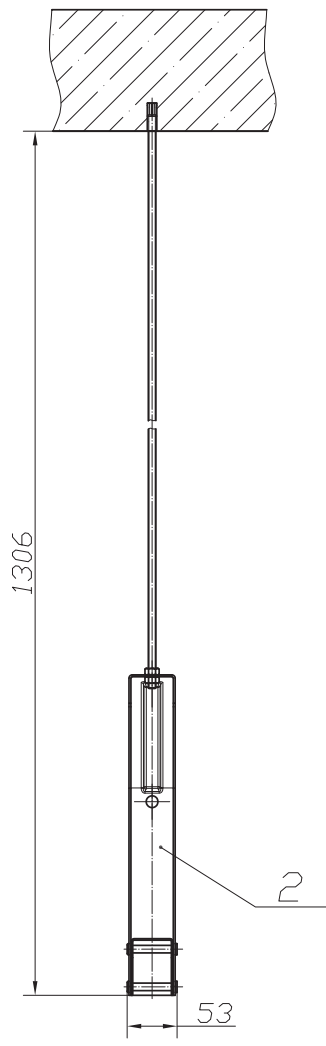
Копировал

Формат А3

DKC-02.TC.0056

Справ. № \_\_\_\_\_ Перв. примен. \_\_\_\_\_

Инв. № подл. \_\_\_\_\_ Подп. и дата \_\_\_\_\_  
 Взам. инв. № \_\_\_\_\_ Инв. № дубл. \_\_\_\_\_ Подп. и дата \_\_\_\_\_



Формат	Зона	Поз.	Обозначение	Наименование	Кол.	Примечание
				Документация		
				Детали		
		1	СМ200801	Шпилька М8х1000	1	L=1м
		2	34112	Скоба СS на лоток с осн. 200	1	
		3	СМ400830	Забивной анкер стальной М8	1	
		4	СМ110800	Гайка шестигранная, оцинкованная, М8	2	
		5	СМ120800	Шайба кузовная, DIN 9021, М8	2	

				DKC-02.TC.0056			
Изм. Лист	№ докум.	Подп.	Дата	Лит.		Масса	Масштаб
Разроб.	Маркиш А.Н.	<i>[Signature]</i>	27.09.10				1:5
Пров.	Буданов Ю.А.	<i>[Signature]</i>	27.09.10				
Ст. инж. ТП	Чередиаченко Г.А.	<i>[Signature]</i>	27.09.10	Лист	Листов		
Согласов.							
Н.контр.							
Утв.	Мессери М.	<i>[Signature]</i>	27.09.10				

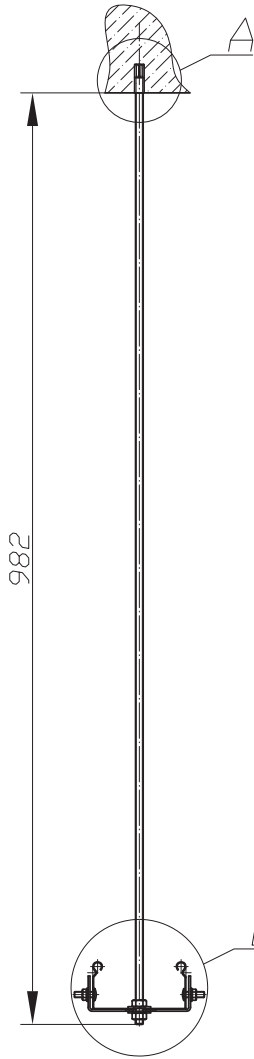
Копировал

Формат А3

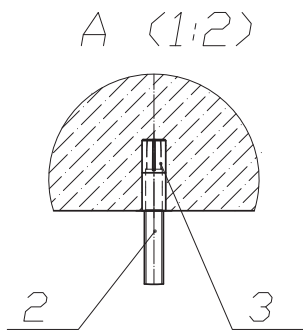
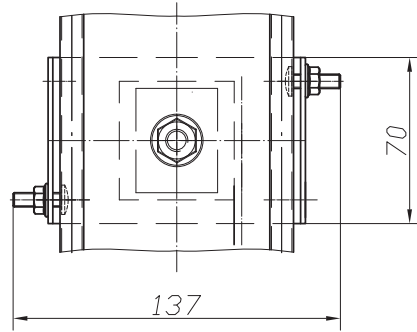
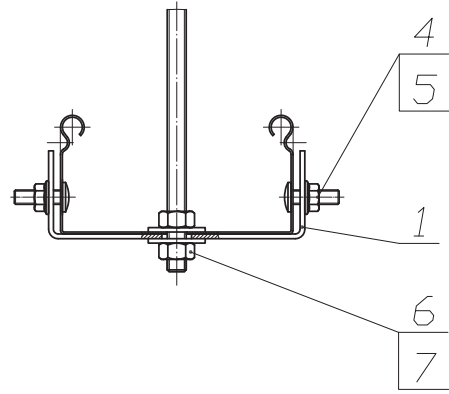
DKC-02.TC.0093

Перв. примен.  
Справ. №

Инв. № подл. Подп. и дата. Взам. инв. №. Инв. № дубл. Подп. и дата



Б (1:2)



Формат	Зона	Поз.	Обозначение	Наименование	Кол.	Примечание
				Документация		
				Детали		
		1	34312	Направляющая SPC под лоток осн. 100	1	
		2	СМ200801	Шпилька М8х1000	1	L=1м
		3	СМ400830	Стальной забивной анкер М8	1	
		4	СМ010620	Винт с гладкой головкой М6х20	2	
		5	СМ100600	Гайка с насечкой, препятствующая откручиванию, М6	2	
		6	СМ110800	Гайка шестигранная, оцинкованная М8	2	
		7	СМ120800	Шайба кузовная, DIN 9021, М8	2	

DKC-02.TC.0093

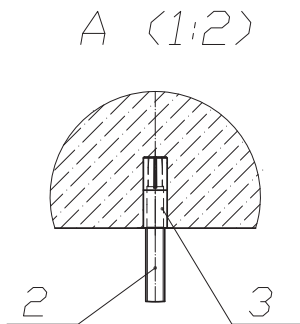
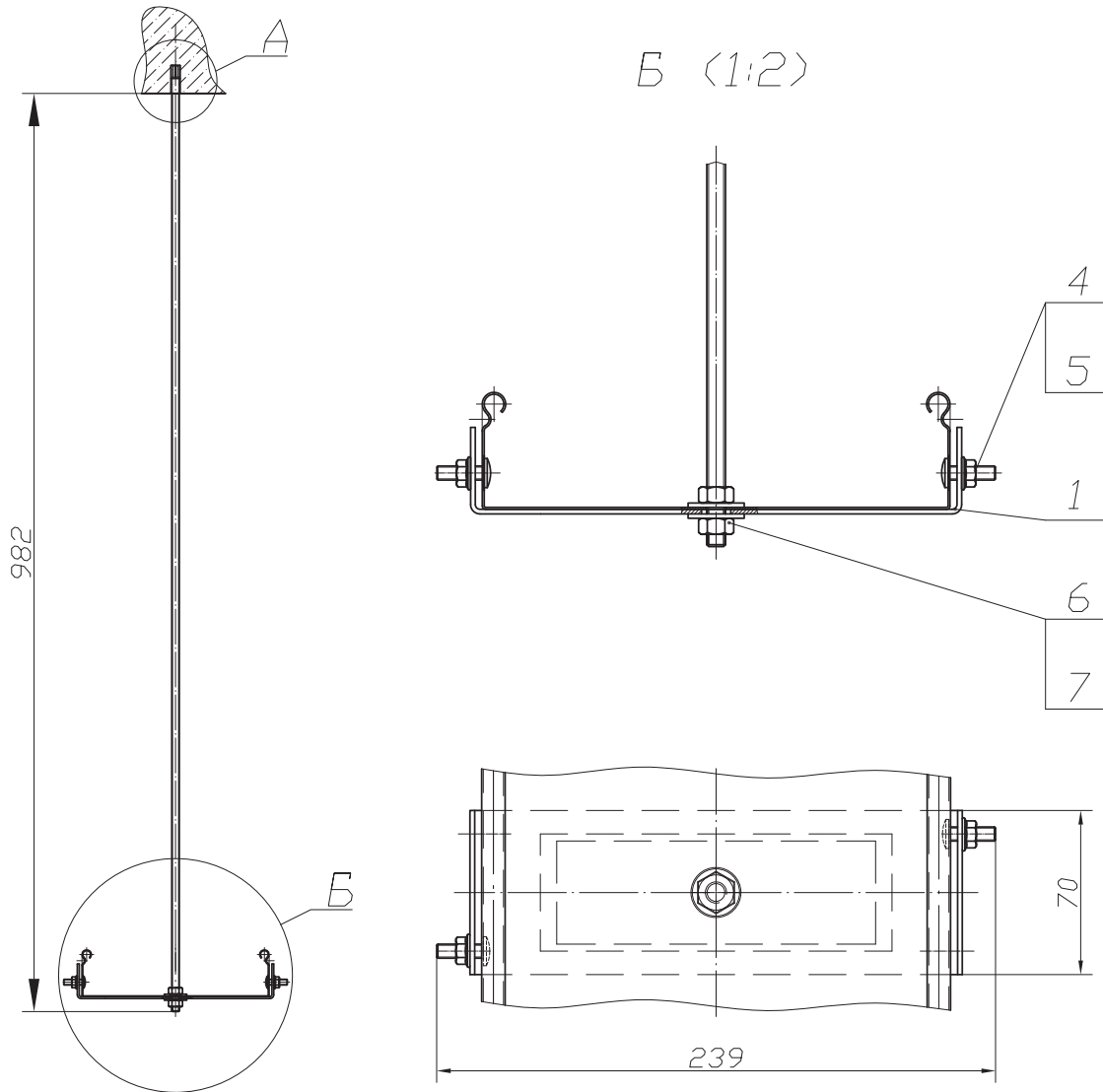
Изм. Лист.	№ докум.	Подп.	Дата
Разраб.	Оглоблин А.В.		27.09.10
Пров.	Буданов Ю.А.		27.09.10
Ст. инж. ТП	Чередикино Г.А.		27.09.10
Согласов.			
Н.контр.			
Утв.	Мессери М.		27.09.10

Подвес с использованием шпильки М8 длиной 1000 мм и направляющей SPC100

Лит.	Масса	Масштаб
		1:5
Лист	Листов	



DKC-02.TC.0094



Формат	Зона	Поз.	Обозначение	Наименование	Кол.	Примечание
				Документация		
				Детали		
		1	34314	Направляющая SPC под лоток осн. 200	1	
		2	СМ200801	Шпилька М8х1000	1	L=1м
		3	СМ400830	Стальной забивной анкер М8	1	
		4	СМ010620	Винт с гладкой головкой М6х20	2	
		5	СМ100600	Гайка с насечкой, препятствующая откручиванию, М6	2	
		6	СМ110800	Гайка шестигранная оцинкованная, М8	2	
		7	СМ120800	Шайба кузовная, DIN 9021, М8	2	

DKC-02.TC.0094

Изм.	Лист.	№ докум.	Подп.	Дата	Подвес с использованием шпильки М8 длиной 1000 мм и направляющей SPC200	Лит.	Масса	Масштаб
								1:5
Пров.						Лист	Листов	
Ст. инж. ТП								
Согласов.								
Н.контр.								
Утв.								

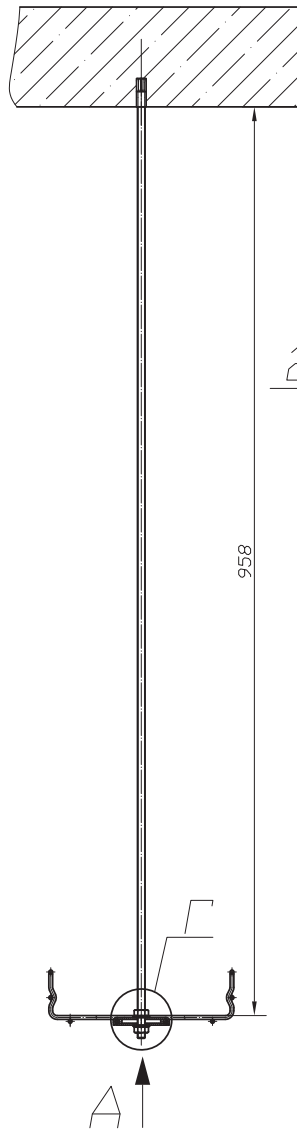
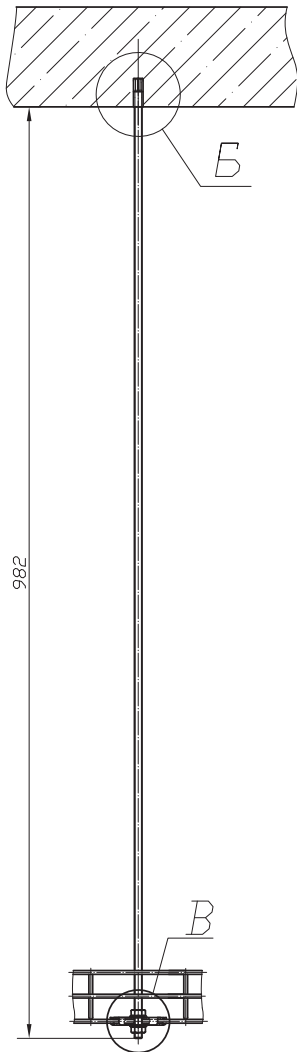


Копировал

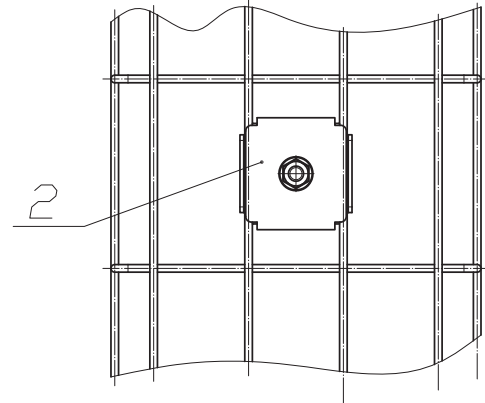
Формат А3



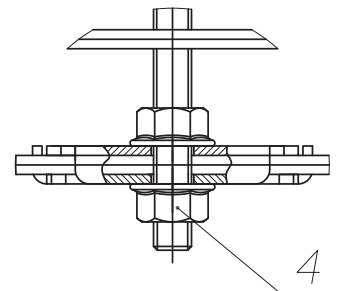
DKC-02.TC.0057



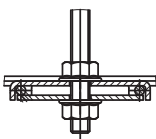
A (1:2,5)



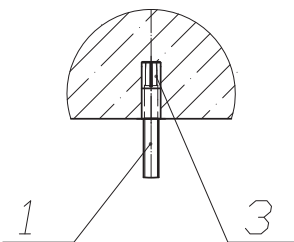
B (1:1)



Г (1:2)



Б (1:2)



Формат	Зона	Поз.	Обозначение	Наименование	Кол.	Примечание
				Документация		
				Детали		
		1	СМ200801	Шпилька М8х1000	1	
		2	FC37311	Пластина для подвеса проволочного лотка на шпильке	2	
		3	СМ400830	Стальной забивной анкер М8	1	
		4	СМ100800	Гайка с насечкой, препятствующая откручиванию, М8	2	

DKC-02.TC.0057

Изм.	Лист	№ докум.	Подп.	Дата	Лит.	Масса	Масштаб
							1:5
Разраб.		Маркиш А.Н.		27.09.10			
Пров.		Буданов Ю.А.		27.09.10			
Ст. инж.	ТП	Чередианченко Г.А.		27.09.10			
Согласов.							
Н.контр.							
Утв.		Мессери М.		27.09.10			

Копировал

Формат А3

Справ. №

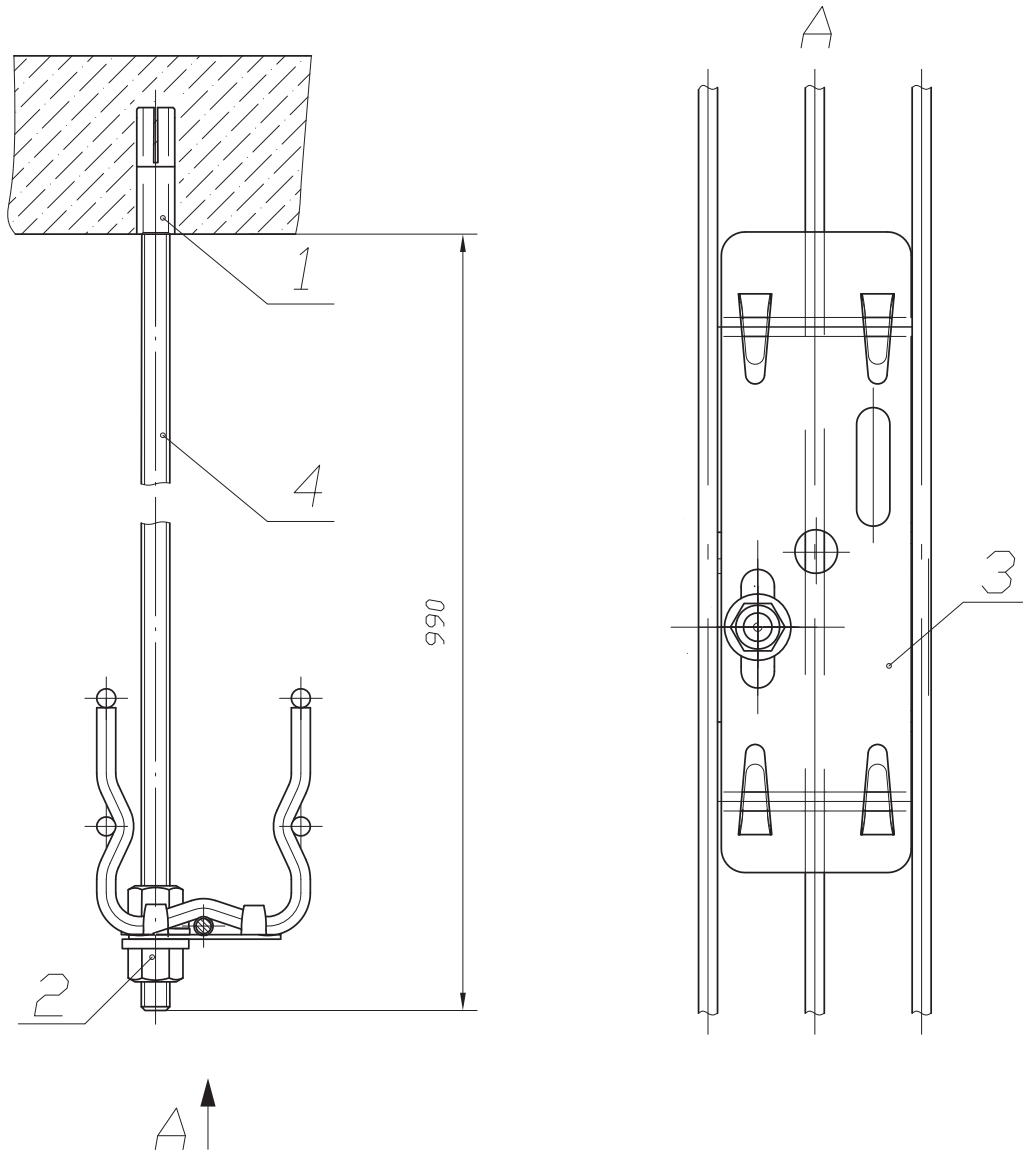
Подп. и дата

Взам. инв. №

Подп. и дата

Инв. № подл.

Перв. примен.



DKC-02.ТС.0116

Справ. № *Перв. примен.*

Инв. № подл. Подп. и дата  
 Инв. № дубл. Подп. и дата  
 Инв. № инв. № инв. № дубл. Подп. и дата  
 Инв. № инв. № инв. № дубл. Подп. и дата

Формат	Зона	Поз.	Обозначение	Наименование	Кол.	Примечание
				<i>Документация</i>		
				<i>Детали</i>		
		1	СМ400625	Анкер стальной забивной М6	1	
		2	СМ100600	Гайка с насечкой, препятствующая откручиванию М6	2	
		3	FC37305	Держатель для пров. лотка шириной 50мм	1	
		4	СМ201001	Шпилька М6х1000	1	L=1м

				DKC-02.ТС.0116			
Изм.	Лист.	№ докум.	Подп.	Дата	Лит.	Масса	Масштаб
							1:1
Разр.	Яглов А.Н.			24.09.10			
Пров.	Буданов Ю.А.			27.09.10			
Ст. инж.	Т.П. Черемухина Г.А.			27.09.10			
Нач. сект.					Лист	Листов	
Н.контр.							
Утв.	Мессери М.			27.09.10			

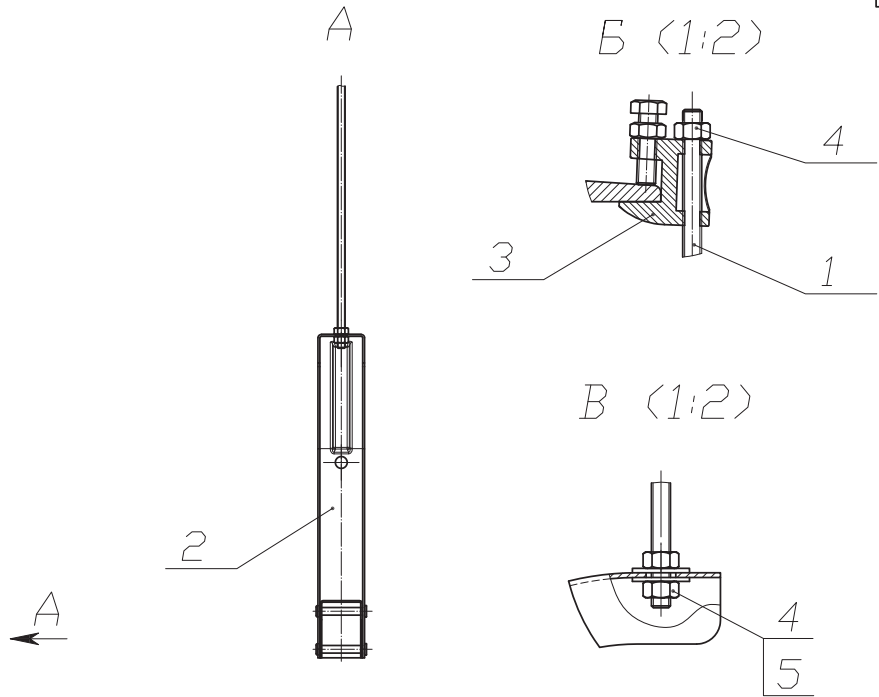
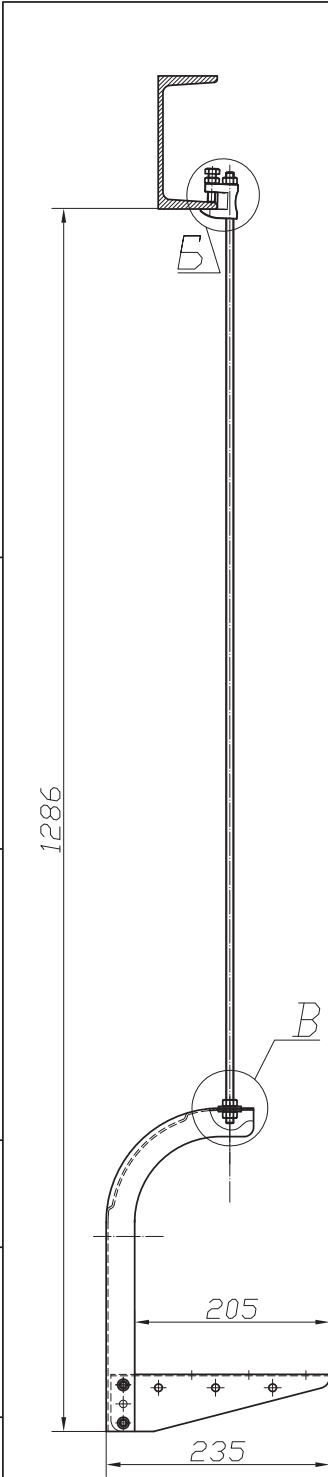
Копировал

Формат А3

DKC-02.TC.0058

Перв. примен.

Справ. №

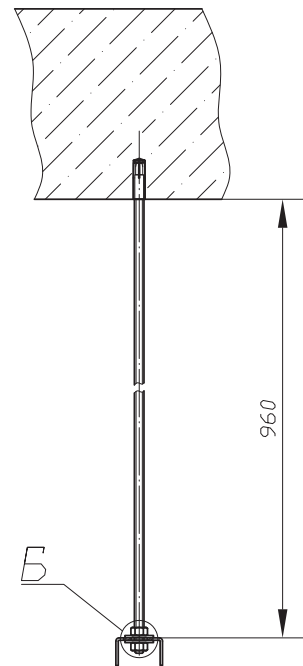
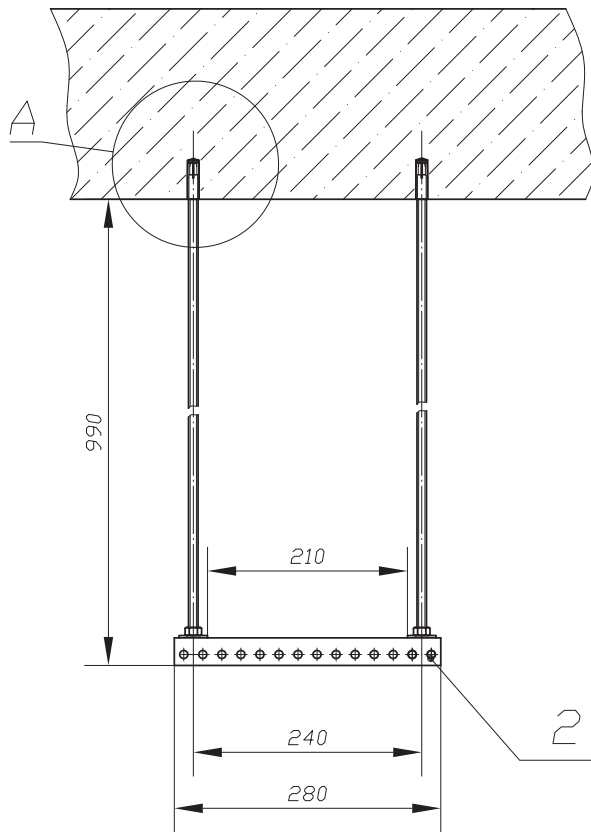


Формат	Зона	Поз.	Обозначение	Наименование	Кол.	Примечание
				Документация		
				Детали		
		1	СМ200801	Шпилька М8х1000	1	L=1м
		2	34112	Скоба СS на лоток с осн. 200	1	
		3	СМ300800	Струбцина М8	1	
		4	СМ110800	Гайка шестигранная, оцинкованная, М8	3	
		5	СМ120800	Шайба кузовная, DIN 9021, М8	2	

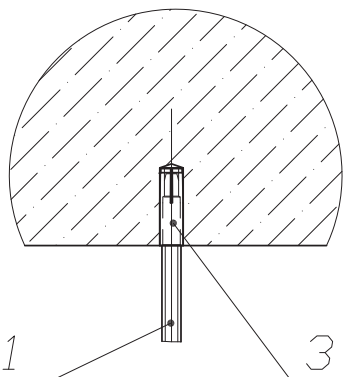
				DKC-02.TC.0058				
Изм.	Лист.	№ докум.	Подп.	Дата	Подвес с использованием струбцины М8, шпильки 1000 мм и скобы СS200	Лит.	Масса	Масштаб
		Марки	А.Н.	27.09.10		-	-	1:5
Пров.		Буданов	В.А.	27.09.10		Лист	Листов	
Ст. инж. ТП		Чередианченко	Г.А.	27.09.10				
Согласов.								
Н.контр.								
Утв.		Мессери	М.	27.09.10				



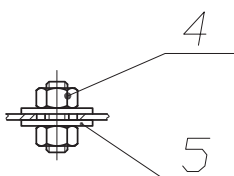
DKC-02.TC.0001



A (1:2.5)



B (1:2.5)



Справ. № Перв. примен.

Инв. № подл. Подп. и дата Инв. № дубл. Подп. и дата Взам. инв. № Инв. № инв. № дубл. Подп. и дата

Формат	Зона	Поз.	Обозначение	Наименование	Кол.	Примечание
				Документация		
				Детали		
		1	СМ201001	Шпилька М10х1000	2	L=2м
		2	34130	П-образный профиль PSM, толщ. 2.5мм	1	L=280мм
		3	СМ401040	Стальной заливной анкер, М10	2	
		4	СМ111000	Гайка шестигранная, оцинкованная М10	4	
		5	СМ121000	Шайба кузовная, DIN 9021, М10	4	

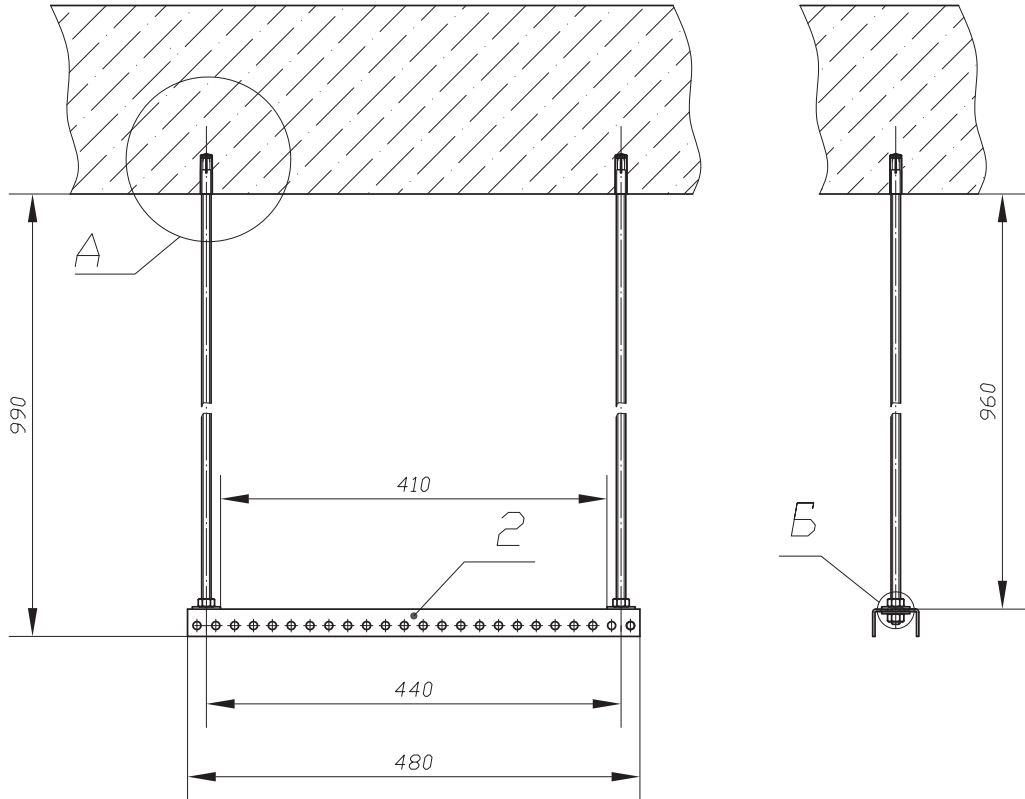
DKC-02.TC.0001

Изм.	Лист.	№ докум.	Подп.	Дата	Подвес шириной 200 мм на двух шпильках М10 длиной 1000 мм, заливных анкеров М10 и профиле PSM	Лит.	Масса	Масштаб
Разраб.	Маркиш А.Н.			27.09.10				1:5
Пров.	Буданов Ю.А.			27.09.10				
Ст. инж. ТП	Черединыченко Г.А.			27.09.10		Лист	Листов	
Согласов.								
Н.контр.								
Утв.	Мессери М.			27.09.10				

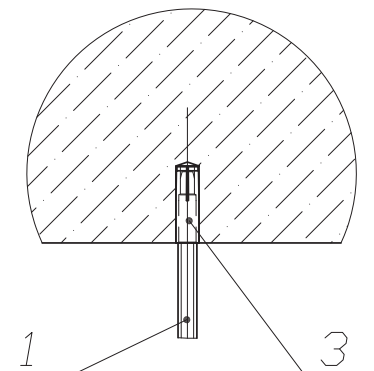
Копировал

Формат А3

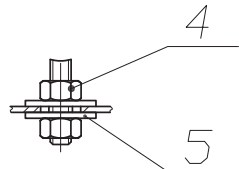
DKC-02.TC.0002



A (1:2,5)



B (1:2,5)



Инд. № подл.	Подп. и дата	Взам. инв. №	Инв. № дубл.	Подп. и дата	Справ. №	Перв. примен.
--------------	--------------	--------------	--------------	--------------	----------	---------------

Формат	Зона	Поз.	Обозначение	Наименование	Кол.	Примечание
				Документация		
				Детали		
		1	СМ201001	Шпилька М10х1000	2	L=2м
		2	34181	П-образный профиль PSM, толщ. 2,5мм	1	L=480мм
		3	СМ401040	Стальной забивной анкер, М10	2	
		4	СМ111000	Гайка шестигранная оцинкованная, М10	4	
		5	СМ121000	Шайба кузовная, DIN 9021, М10	4	

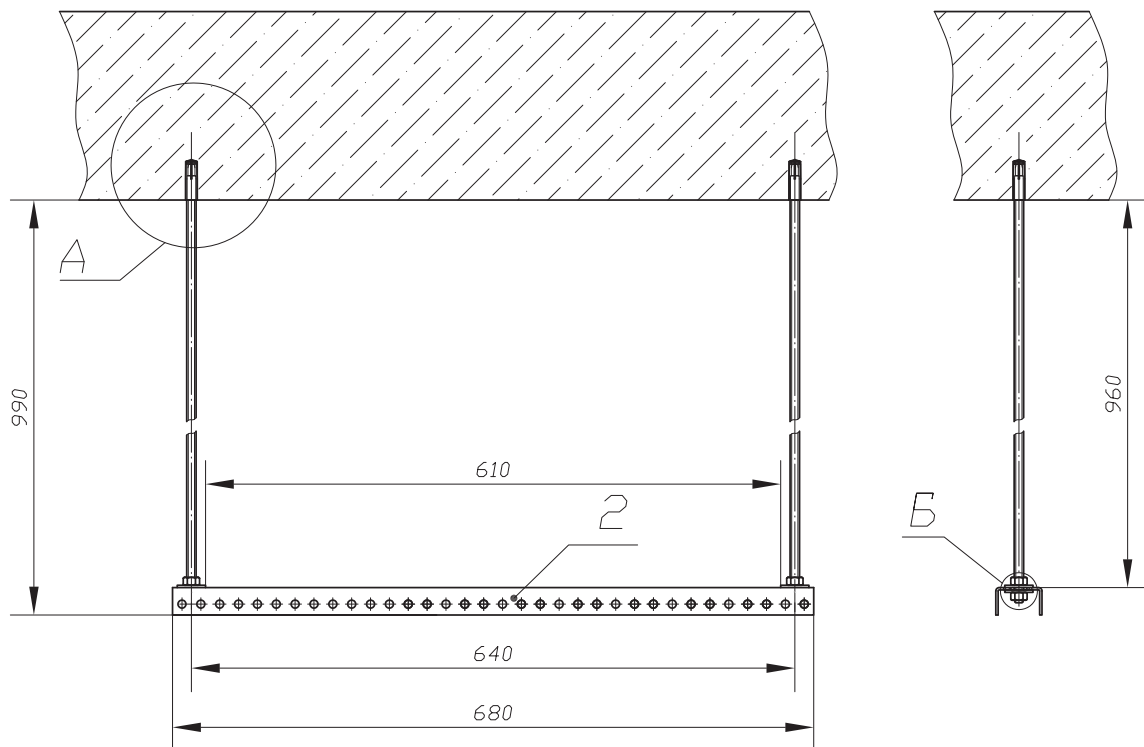
DKC-02.TC.0002

Изм. Лист. N докум.	Подп.	Дата	Подвес шириной 400 мм на двух шпильках М10 длиной 1000 мм, забивных анкеров М10 и профиле PSM	Лит.	Масса	Масштаб
Разраб. Маркиш А.Н.		27.09.10				1:5
Пров. Буданов Ю.А.		27.09.10		Лист	Листов	
Ст. инж. ТП Черданченко Г.А.		27.09.10		<b>DKS</b>		
Согласов. Н.КОНТР.						
Уत्व. Мессери М.		27.09.10				

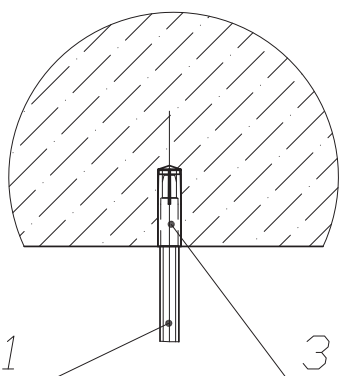
Копировал

Формат А3

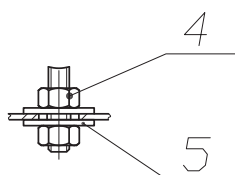
DKC-02.TC.0003



А (1:2,5)



Б (1:2,5)



Перв. примен.

Справ. №

Формат	Зона	Поз.	Обозначение	Наименование	Кол.	Примечание
				Документация		
				Детали		
		1	СМ201001	Шпилька М10х1000	2	L=2м
		2	34181	П-образный профиль PSM, толщ. 2,5мм	1	L=680мм
		3	СМ401040	Забивной анкер, М10	2	
		4	СМ111000	Гайка шестигранная оцинкованная, М10	4	
		5	СМ121000	Шайба кузовная, DIN 9021, М10	4	

DKC-02.TC.0003

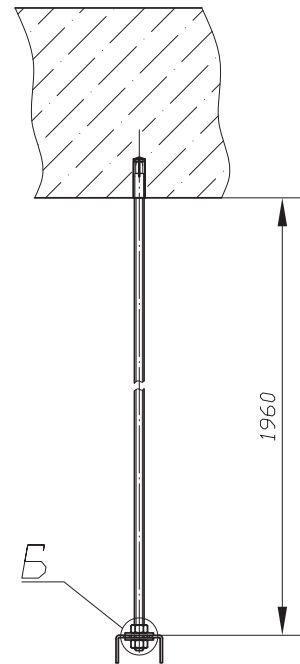
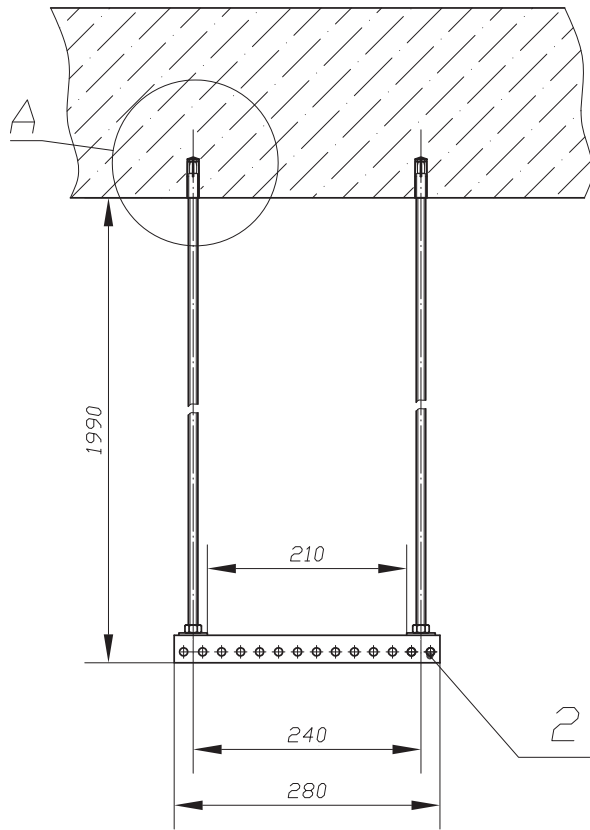
Изм.	Лист	№ докум.	Подп.	Дата
Разраб.	Марки	А.Н.	<i>[Signature]</i>	27.09.10
Пров.	Буданов	Ю.А.	<i>[Signature]</i>	27.09.10
Ст. инж.	Чередианенко	Г.А.	<i>[Signature]</i>	27.09.10
Согласов.				
Н.контр.				
Утв.	Мессери	М.	<i>[Signature]</i>	27.09.10

Подвес шириной 600 мм на двух шпильках М10 длиной 1000 мм, забивных анкерах М10 и профиле PSM

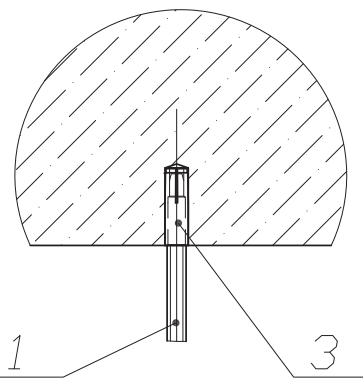
Лит.	Масса	Масштаб
		1:5
Лист	Листов	



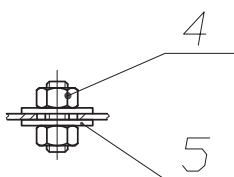
DKC-02.TC.0004



A (1:2.5)



B (1:2.5)



Перв. примен.

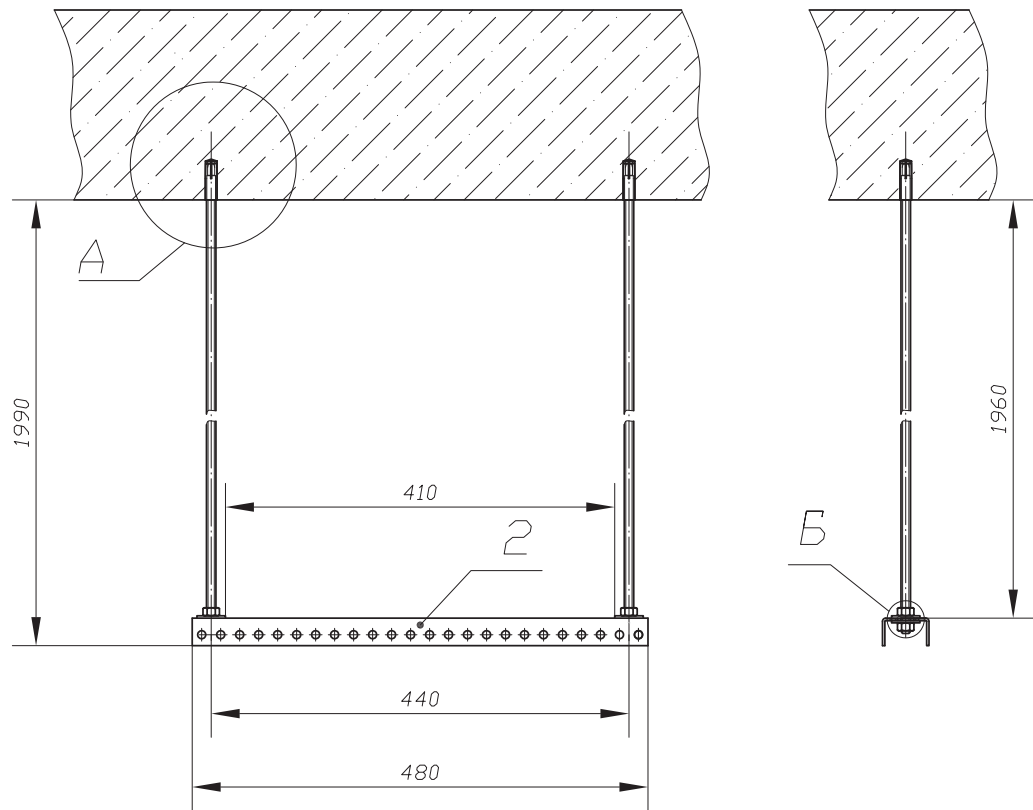
Справ. №

Формат	Зона	Поз.	Обозначение	Наименование	Кол.	Примечание
				Документация		
				Детали		
		1	СМ201002	Шпилька М10×2000	2	L=4м
		2	34130	П-образный профиль PSM, толщ. 2.5мм	1	L=280мм
		3	СМ401040	Стальной забивной анкер, М10	2	
		4	СМ111000	Гайка шестигранная, оцинкованная М10	4	
		5	СМ121000	Шайба кузовная, DIN 9021, М10	4	

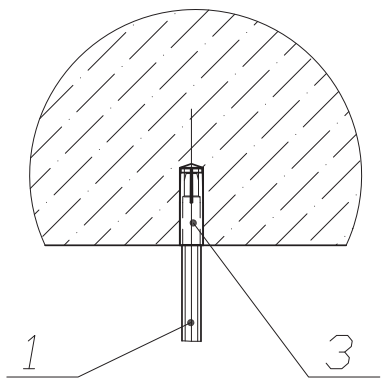
				DKC-02.TC.0004			
Изм. Лист.	№ докум.	Подп.	Дата	Подвес шириной 200 мм на двух шпильках М10 длиной 2000 мм, забивных анкерах М10 и профиле PSM	Лит.	Масса	Масштаб
Разраб.	Марки А.Н.	<i>А.Н.</i>	27.09.10				1:5
Пров.	Буданов Ю.А.	<i>Ю.А.</i>	27.09.10		Лист	Листов	
Ст. инж. ТП	Чередианченко Г.А.	<i>Г.А.</i>	27.09.10				
Согласов.							
Н.контр.							
Утв.	Мессери М.	<i>М.</i>	27.09.10				



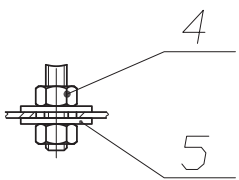
DKC-02.TC.0005



А (1:2.5)



Б (1:2.5)



Перв. примен.	Справ. №	Подп. и дата	Взам. инв. №	Инв. № дубл.	Подп. и дата	Инв. № подл.
---------------	----------	--------------	--------------	--------------	--------------	--------------

Формат	Зона	Поз.	Обозначение	Наименование	Кол.	Примечание
				Документация		
				Детали		
		1	СМ201002	Шпилька М10х2000	2	L=4м
		2	34181	П-образный профиль PSM, толщи. 2.5мм	1	L=480мм
		3	СМ401040	Стальной забивной анкер, М10	2	
		4	СМ111000	Гайка шестигранная оцинкованная, М10	4	
		5	СМ121000	Шайба кузовная, DIN 9021, М10	4	

				DKC-02.TC.0005			
Изм. Лист.	№ докум.	Подп.	Дата	Подвес шириной 400 мм на двух шпильках М10 длиной 2000 мм, забивных анкерах М10 и профиле PSM	Лит.	Масса	Масштаб
Разраб.	Маркиш А.Н.	<i>[Signature]</i>	27.09.10				1:5
Пров.	Буданов Ю.А.	<i>[Signature]</i>	27.09.10		Лист	Листов	
Ст. инж. ТП	Чередищенко Г.А.	<i>[Signature]</i>	27.09.10				
Согласов.							
Н.контр.							
Утв.	Мессери М.	<i>[Signature]</i>	27.09.10				

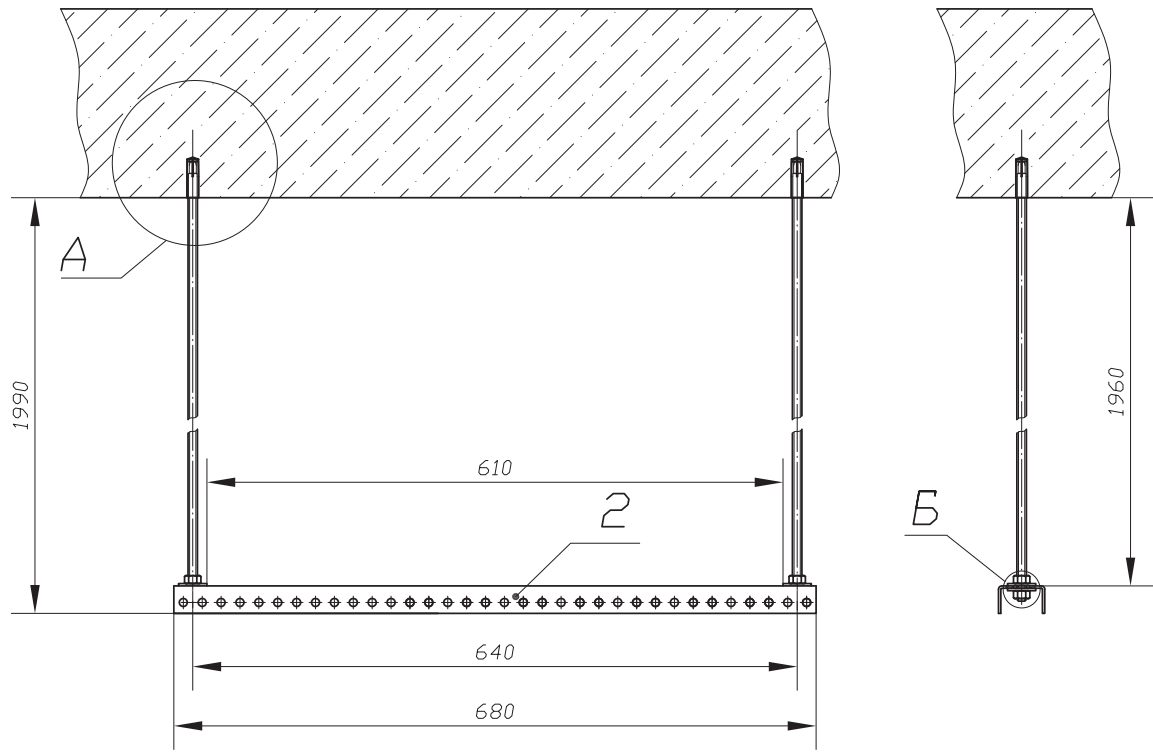


Копировал

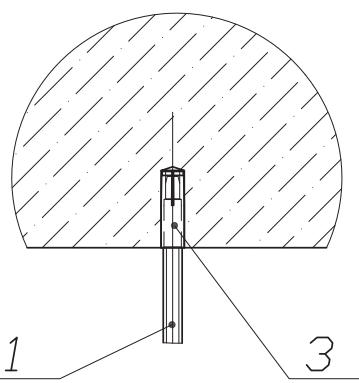
Формат А3



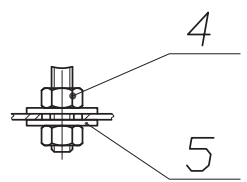
DKC-02.TC.0006



A (1:2.5)



B (1:2.5)



Перв. примен.	Справ. №	Инв. № подл.	Подп. и дата	Взам. инв. №	Инв. № дубл.	Подп. и дата
---------------	----------	--------------	--------------	--------------	--------------	--------------

Формат	Зона	Поз.	Обозначение	Наименование	Кол.	Примечание
				Документация		
				Детали		
		1	СМ201002	Шпилька М10х2000	2	L=4м
		2	34181	П-образный профиль PSM, толщ. 2.5мм	1	L=680мм
		3	СМ401040	Забивной анкер, М10	2	
		4	СМ111000	Гайка шестигранная оцинкованная, М10	4	
		5	СМ121000	Шайба кузовная, DIN 9021, М10	4	

DKC-02.TC.0006

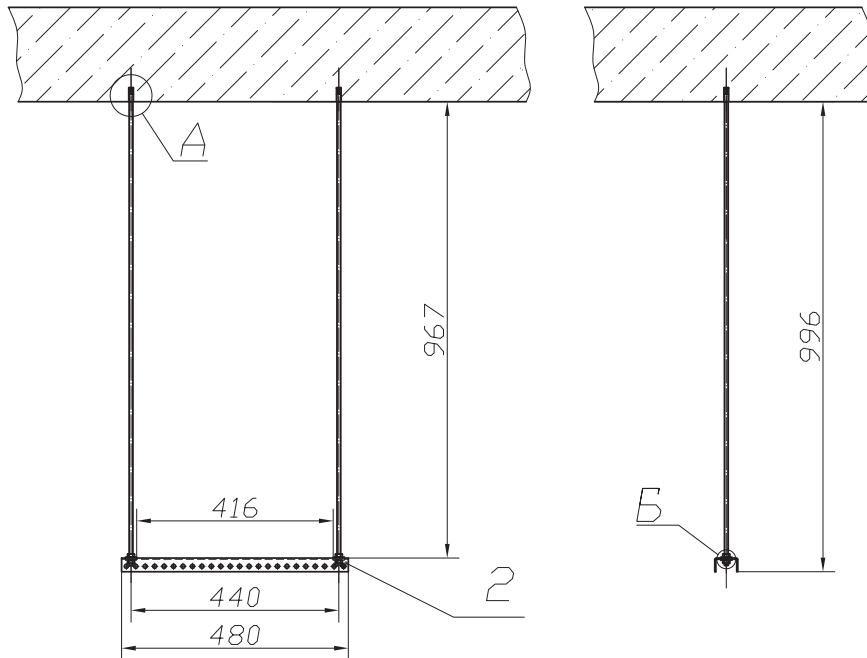
Изм. Лист	№ докум.	Подп.	Дата
Разраб.	Маркиш А.Н.	<i>AM</i>	27.09.10
Пров.	Буданов Ю.А.	<i>YB</i>	27.09.10
Ст. инж.	ТП Чередицаренко Г.А.	<i>GC</i>	27.09.10
Согласов.			
Н.контр.			
Утв.	Мессери М.	<i>MS</i>	27.09.10

Подвес шириной 600 мм на двух шпильках М10 длиной 2000 мм, забивных анкерах М10 и профиле PSM

Лит.	Масса	Масштаб
		1:5
Лист	Листов	

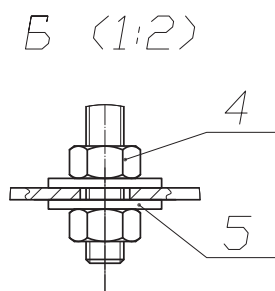
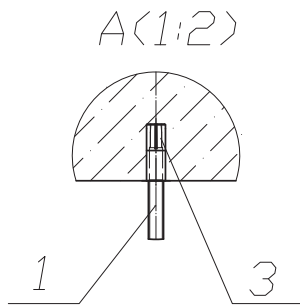


DKC-02.TC.0049



Справ. № Перв. примен.

Инв. № подл. Подп. и дата Взам. инв. № Инв. № дубл. Подп. и дата



Формат	Зона	Поз.	Обозначение	Наименование	Кол.	Примечание
				Документация		
				Детали		
		1	СМ200801	Шпилька М8х1000	2	L=2м
		2	34128	П-образный профиль PSL, толщ. 1.5мм	1	L=480мм
		3	СМ400830	Стальной забивной анкер, М8	2	
		4	СМ110800	Гайка шестигранная, оцинкованная, М8	4	
		5	СМ120800	Шайба кузовная, DIN 9021, М8	4	

				DKC-02.TC.0049		
Изм. Лист.	№ докум.	Подп.	Дата	Подвес шириной 400 мм на двух шпильках М8 длиной 1000 мм, забивных анкерах М8 и профиле PSL		
Разраб.	Маркиш А.Н.	<i>[Signature]</i>	27.09.10			
Пров.	Буданов Ю.А.	<i>[Signature]</i>	27.09.10	Лит.	Масса	Масштаб
Ст. инж. ТП	Чередианченко Г.А.	<i>[Signature]</i>	27.09.10			1:10
Согласов.				Лист	Листов	
Н.КОНТР.						
Утв.	Мессери М.	<i>[Signature]</i>	27.09.10			

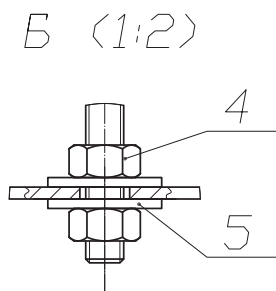
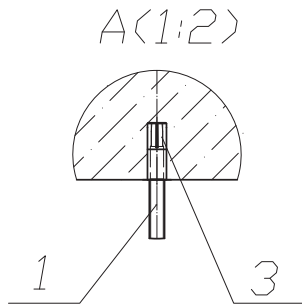
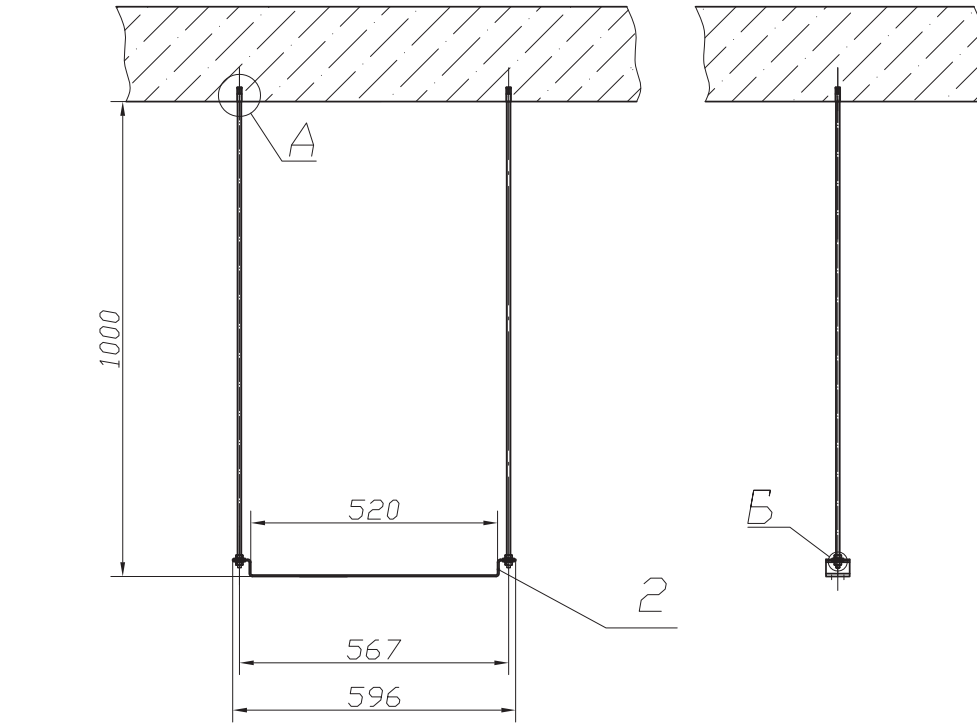
Копировал

Формат А3

DKC-02.TC.0090

Перв. примен.

Справ. №



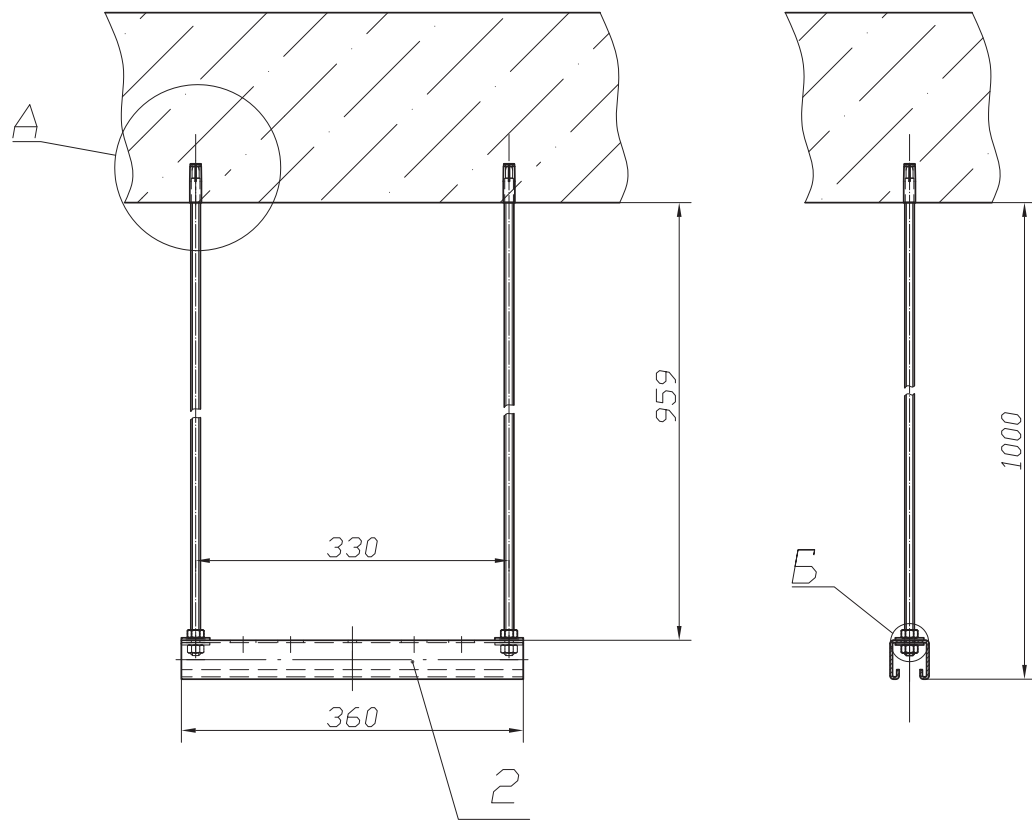
Формат	Зона	Поз.	Обозначение	Наименование	Кол.	Примечание
				Документация		
				Детали		
		1	СМ200801	Шпилька М8х1000	2	L=2м
		2	30695	Стеновое/напольное крепление лотка ТМ500	1	
		3	СМ400830	Стальной забивной анкер, М8	2	
		4	СМ110800	Гайка шестигранная, оцинкованная, М8	4	
		5	СМ120800	Шайба кузовная, DIN 9021, М8	4	

				DKC-02.TC.0090				
Изм.	Лист.	№ докум.	Подг.	Дата	Подвес на двух шпильках М8 длиной 1000 мм крепления ТМ шириной 500 мм	Лит.	Масса	Масштаб
Разраб.	Марки	АН.	<i>Ан</i>	27.09.10				1:10
Пров.	Буданов	В.А.	<i>В.А.</i>	27.09.10		Лист	Листов	
Ст. инж. ТП	Чердынцева	Г.А.	<i>Г.А.</i>	27.09.10		<b>DKC</b>		
Согласов.								
Н.контр.								
Утв.	Мессери	М.	<i>М.</i>	27.09.10				

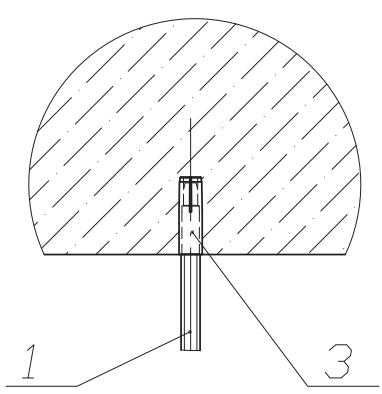
Копировал

Формат А3

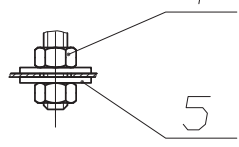
DKC-02, TC.0112



А (1:2,5)



Б (1:2)



Инв. № подл. Подп. и дата Взам. инв. № Инв. № дубл. Подп. и дата Справ. № Перв. примен.

Формат	Зона	Поз.	Обозначение	Наименование	Кол.	Примечание
				Документация		
				Детали		
		1	СМ201001	Шпилька М10х1000	2	
		2	LP2003	Траверса для подвеса лотка на шпильке 300мм	1	
		3	СМ401040	Стальной забивной анкер М10	2	
		4	СМ111000	Гайка шестигранная, оцинкованная DIN 934, М10	4	
		5	СМ121000	Шайба кузовная, DIN 9021, М10	4	

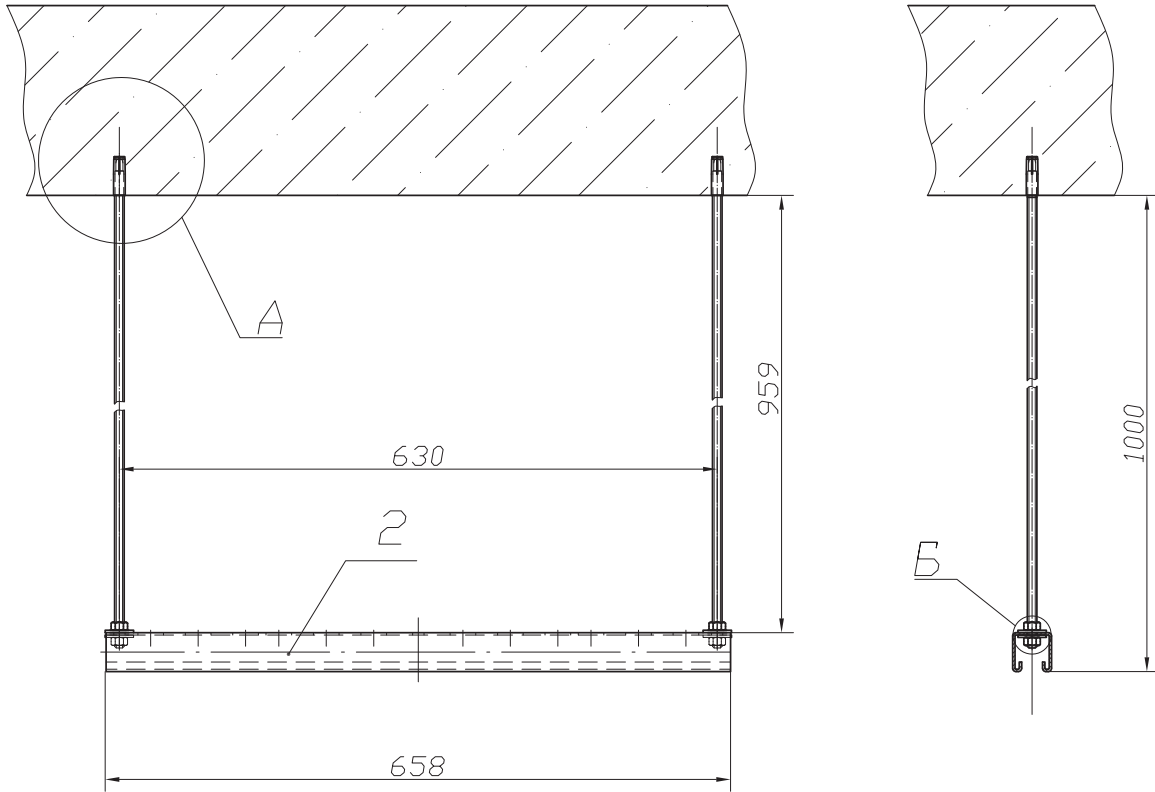
DKC-02, TC.0112

Изм. Лист.	№ докум.	Подп.	Дата
Разраб.	Оглоблин А.В.	<i>[Signature]</i>	27.09.10
Пров.	Буданов Ю.А.	<i>[Signature]</i>	27.09.10
Ст. инж. ТП	Чередиженко Г.А.	<i>[Signature]</i>	27.09.10
Согласов.			
Н.контр.			
Утв.	Мессери М.	<i>[Signature]</i>	27.09.10

Подвес к потолку на двух шпильках М10 длиной 1000 мм, забивных анкерах М10 и траверсе LP2003

Лит.	Масса	Масштаб
		1:10
Лист	Листов	

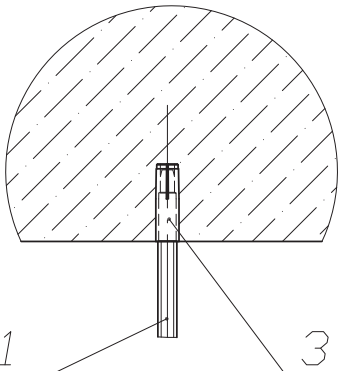
DKC-02, TC.0113



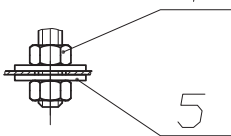
Перв. примен.

Справ. №

A (1:2.5)



B (1:2)



Формат	Зона	Поз.	Обозначение	Наименование	Кол.	Примечание
				Документация		
				Детали		
		1	SM201001	Шпилька M10x1000	2	
		2	LP2006	Траверса для подвеса лотка на шпильке 600мм	1	
		3	SM401040	Стальной забивной анкер M10	2	
		4	SM111000	Гайка шестигранная, оцинкованная DIN 934, M10	4	
		5	SM121000	Шайба кузовная, DIN 9021, M10	4	

DKC-02, TC.0113

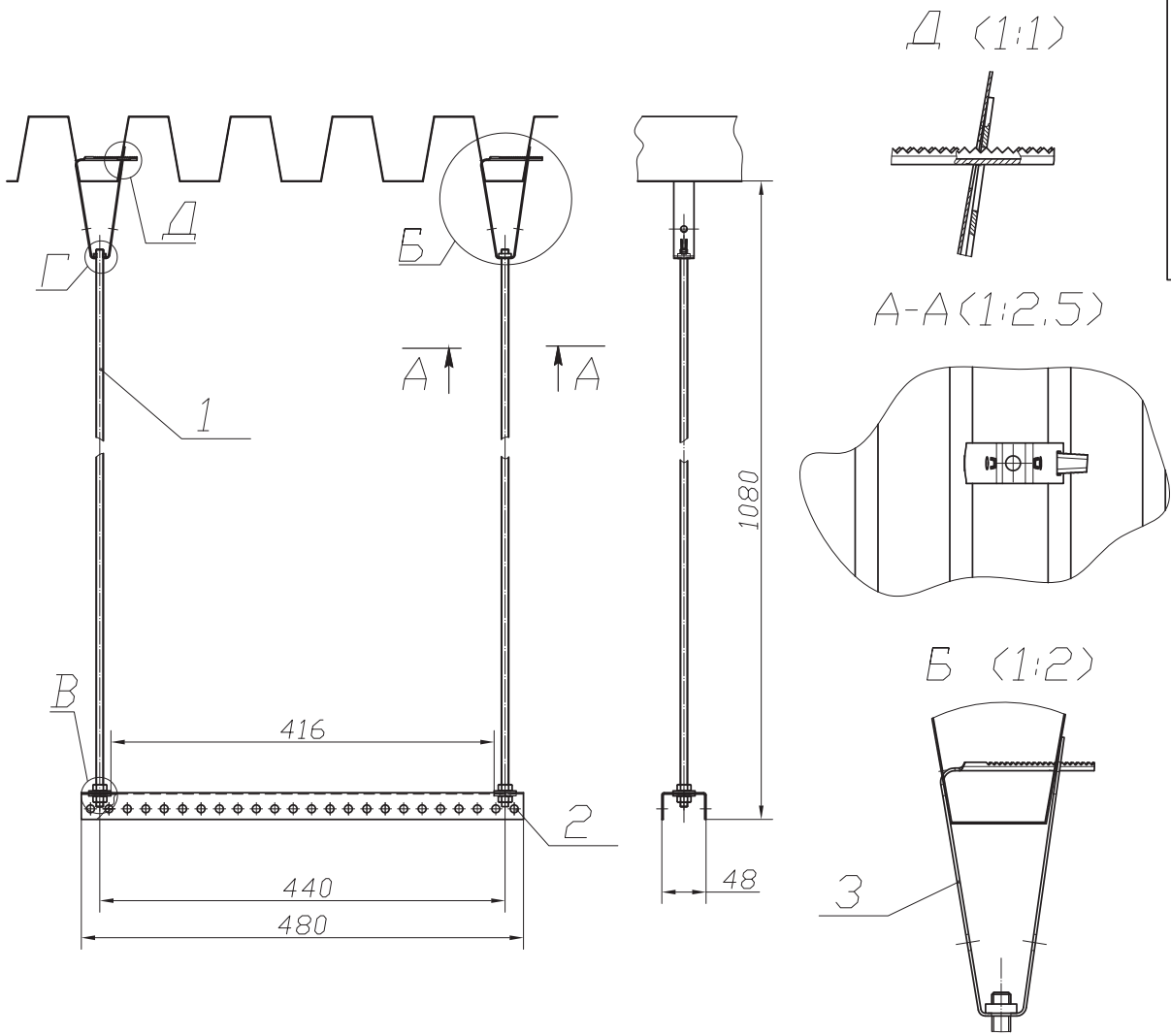
Изм. Лист.	N докум.	Подг.	Дата
Разраб.	Оглоблин А.В.		24.09.10
Пров.	Буданов Ю.А.		27.09.10
Ст. инж. ТП	Чердымкин Г.А.		27.09.10
Согласов.			
Н.контр.			
Утв.	Мессери М.		27.09.10

Подвес к потолку на двух шпильках M10 длиной 1000 мм, забивных анкерах M10 и траверсе LP2006

Лит.	Масса	Масштаб
		1:10
Лист	Листов	

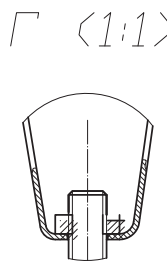
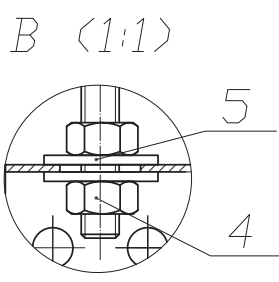
**DKS**

DKC-02.TC.0060



Справ. № Перв. примен.

Инв. № подл. Подп. и дата Инв. № инв. № инв. № дубл. Подп. и дата



Формат	Зона	Поз.	Обозначение	Наименование	Кол.	Примечание
				Документация		
				Детали		
		1	СМ200801	Шпилька М8х1000	2	L=2м
		2	34128	П-образный провиль PSL, L3000, толщ 1,5 мм	1	L=480мм
		3	СМ310800	Крепление к провильстилу потолочное, М8	2	
		4	СМ110800	Гайка шестигранная, оцинкованная, М8	4	
		5	СМ120800	Шайба кузовная, DIN9021, М8	4	

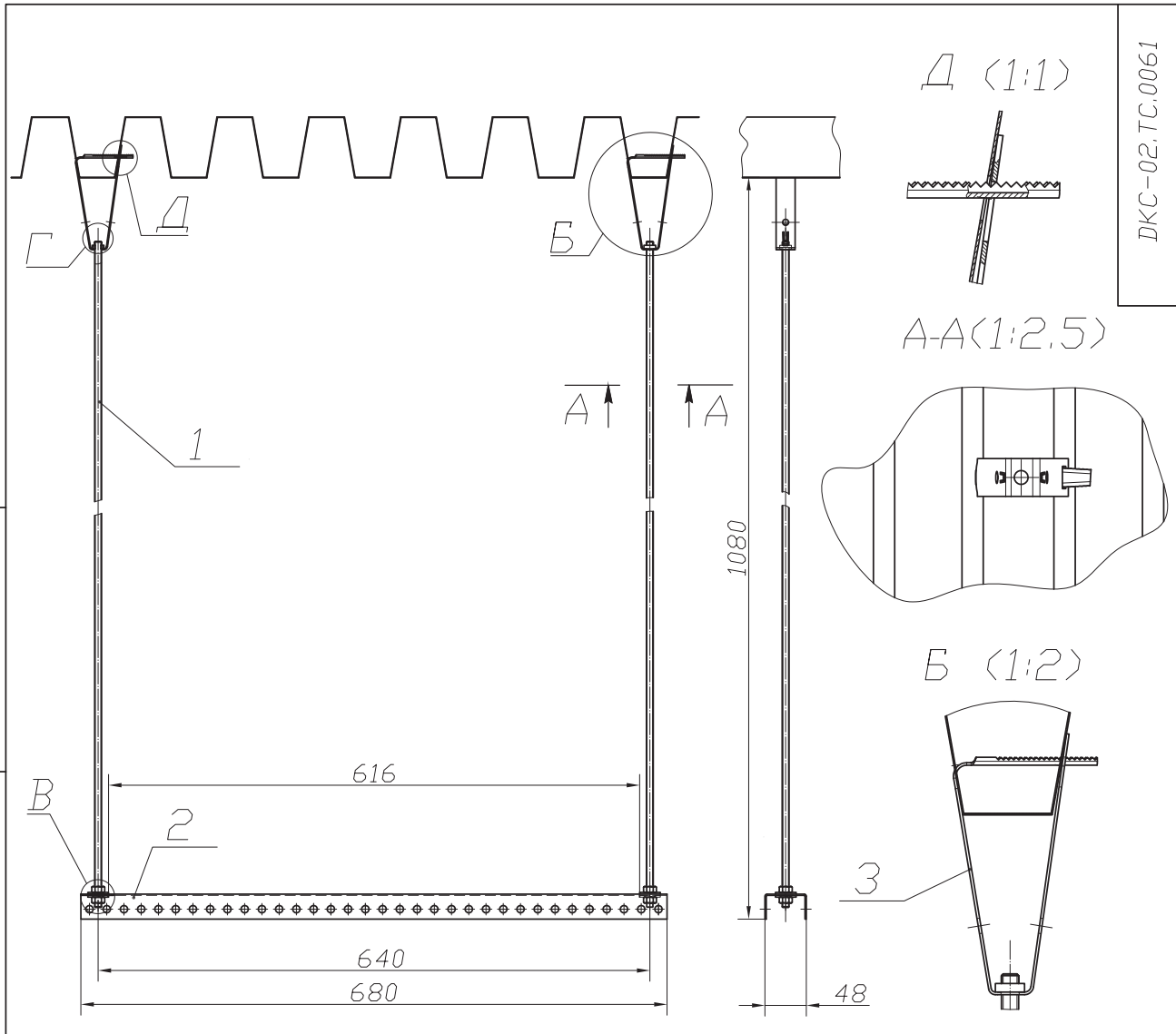
				DKC-02.TC.0060			
Изм. Лист.	№ докум.	Подп.	Дата	Подвес шириной 400 мм к провильстилу с использованием двух креплений для провильстилу М8 с двумя шпильками М8 длиной 1000 мм и профилем PSL	Лит.	Масса	Масштаб
Разраб.	Маркиш А.Н.	<i>А.Н. Маркиш</i>	27.09.10				1:5
Пров.	Буданов Ю.А.	<i>Ю.А. Буданов</i>	27.09.10				
Ст. инж. ТП	Чередикино Г.А.	<i>Г.А. Чередикино</i>	27.09.10		Лист	Листов	
Согласов.							
Н.контр.							
Утв.	Мессери М.	<i>М. Мессери</i>	27.09.10				



Копировал

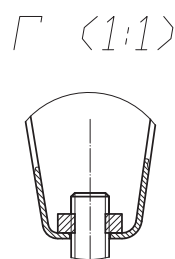
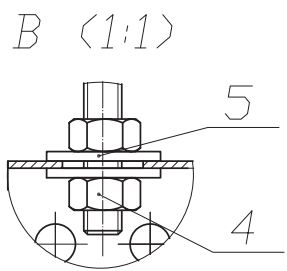
Формат А3

DKC-02.TC.0061



Справ. № Перв. примен.

Инв. № подл. Подп. и дата  
 Инв. № дубл. Подп. и дата  
 Инв. № зам. Подп. и дата  
 Инв. № инв. Подп. и дата

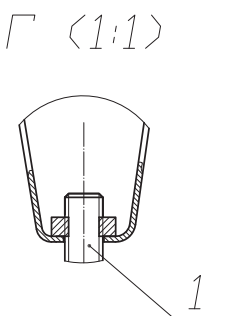
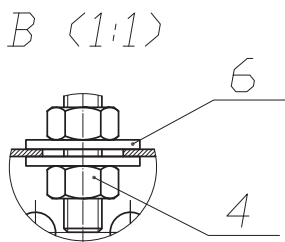
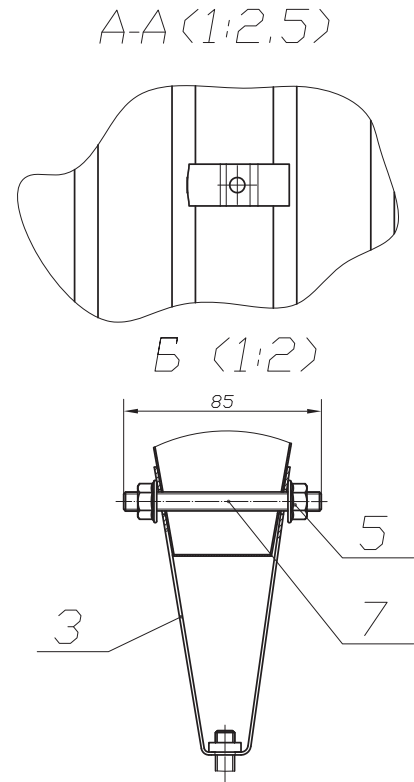
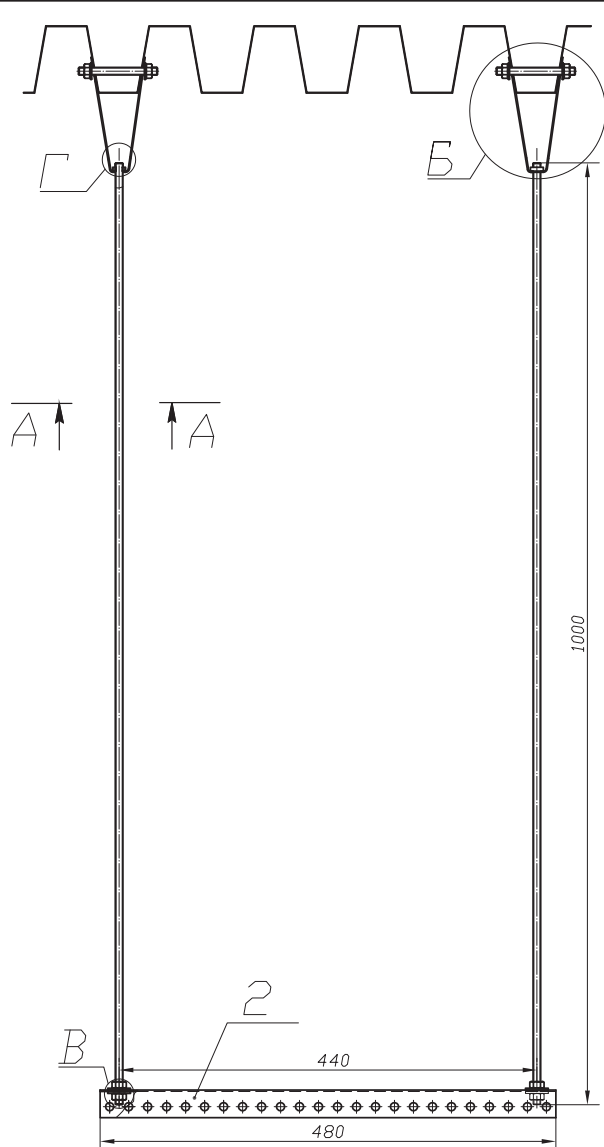


Формат	Зона	Поз.	Обозначение	Наименование	Кол.	Примечание
				Документация		
				Детали		
		1	СМ200801	Шпилька М8х1000	2	L=2м
		2	34128	П-образный профиль PSL, L3000, толщ 1,5 мм	1	L=680мм
		3	СМ310800	Крепление к профнастилу потолочное, М8	2	
		4	СМ110800	Гайка шестигранная, оцинкованная, М8	4	
		5	СМ120800	Шайба кузовная, DIN9021, М8	4	

				DKC-02.TC.0061			
Изм. Лист.	№ докум.	Подп.	Дата	Подвес шириной 600 мм к профнастилу с использованием двух креплений для профнастила М8 с двумя шпильками М8 длиной 1000 мм и профилем PSL	Лит.	Масса	Масштаб
Разраб.	Марки А.Н.		27.09.10				1:5
Пров.	Буданов Ю.А.		27.09.10		Лист	Листов	
Ст. инж. ТП	Чердынецкая Г.А.		27.09.10				
Согласов.							
Н.контр.							
Утв.	Мессери М.		27.09.10				



DKC-02.TC.0114



Формат	Зона	Поз.	Обозначение	Наименование	Кол.	Примечание
				Документация		
				Детали		
		1	СМ200801	Шпилька М8х1000	2	
		2	34120	П-образный профиль PSL, L2000, толщ 1,5 мм	1	L=440мм
		3	СМ330800	Крепление к профнастилу V-образное, М8	2	
		4	СМ110800	Гайка шестигранная, оцинкованная DIN934, М8	4	
		5	СМ100800	Гайка с носиком, препятствующая отвинчиванию, М8	4	
		6	СМ120800	Шайба кузовная DIN 9021, М8	4	
		7	СМ200801	Шпилька М8х1000	1	L=85мм

DKC-02.TC.0114

Изм.	Лист.	Ндокум.	Подп.	Дата	Подвес лотка к профнастилу при помощи 2-х V-образных креплений к профнастилу с двумя шпильками М8 длиной 1000 мм и профиля PSL длиной 400 мм	Лит.	Масса	Масштаб
Разраб.	Оглоблин А.В.			24.09.10		-	-	1:5
Пров.	Буданов Ю.А.			27.09.10				
Ст. инж. ТП	Череминенко Г.А.			27.09.10		Лист	Листов	
Согласов.								
Н.контр.								
Утв.	Мессери М.			27.09.10				

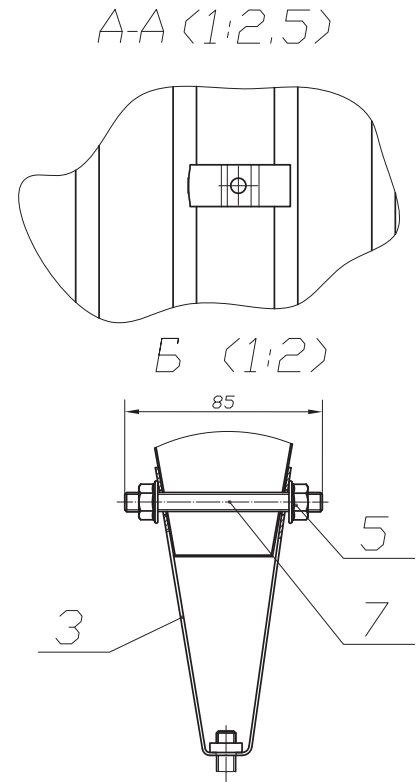
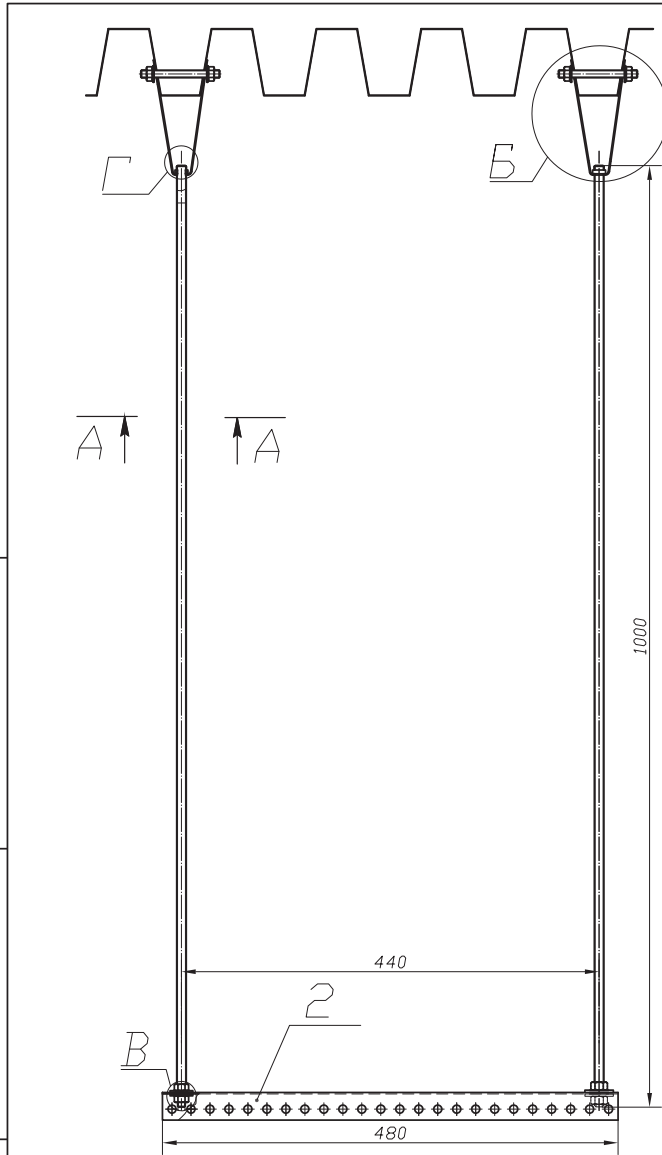


Копировал

Формат А3

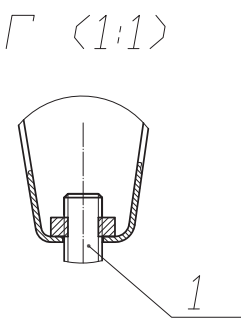
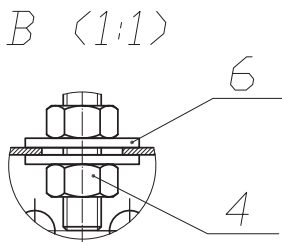


DKC-02.TC.0115



Справ. № Перв. примен.

Инв. № подл. Подп. и дата Взам. инв. № Инв. № дубл. Подп. и дата

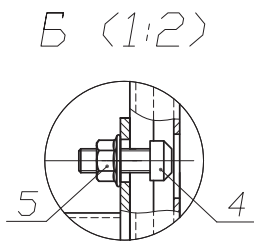
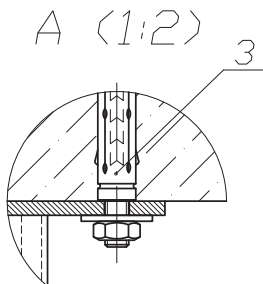
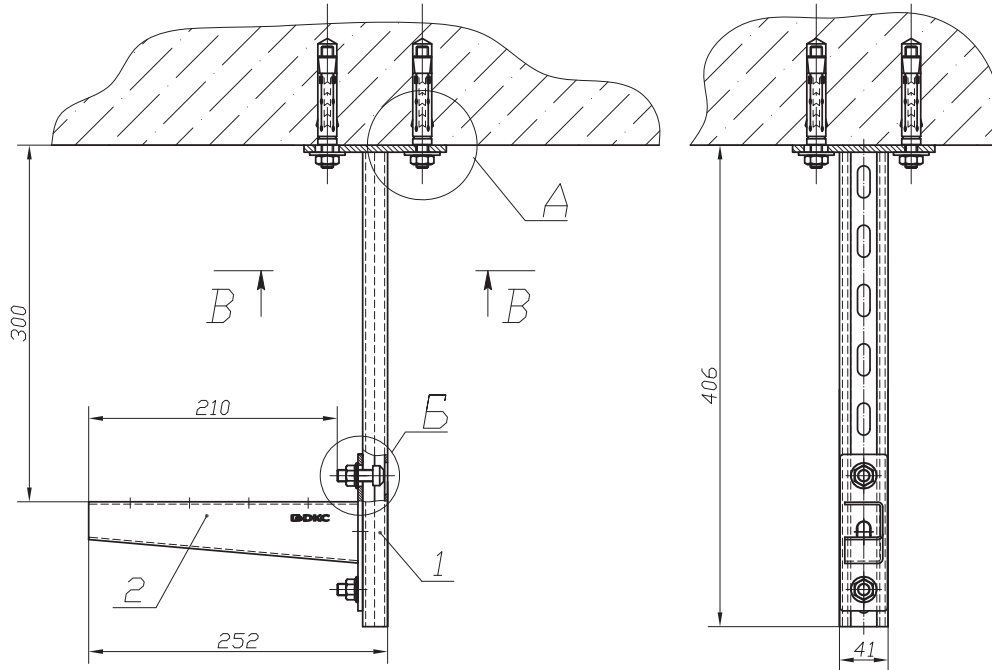


Формат	Зона	Поз.	Обозначение	Наименование	Кол.	Примечание
				Документация		
				Детали		
		1	СМ201001	Шпилька М10х1000	2	
		2	34120	П-образный профиль PSL, L2000, толщ 1,5 мм	1	L=400мм
		3	СМ330800	Крепление к профнастилу V-образное, М8	2	
		4	СМ111000	Гайка шестигранная, оцинкованная DIN934, М10	4	
		5	СМ100800	Гайка с насечкой, препятствующая отвинчиванию, М8	4	
		6	СМ121000	Шайба кузовная DIN 9021, М10	4	
		7	СМ200801	Шпилька М8х1000	1	L=85мм

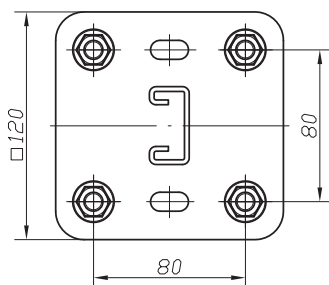
				DKC-02.TC.0115			
Изм. Лист.	Ндокум.	Подп.	Дата	Подвес лотка к профнастилу при помощи 2-х V-образных креплений к профнастилу с двумя шпильками М10 длиной 1000 мм и профиля PSL длиной 400 мм	Лит.	Масса	Масштаб
Разраб.	Оглоблин А.В.		24.09.10		-	-	1:5
Пров.	Буданов В.А.		27.09.10		Лист	Листов	
Ст. инж. ТП	Чердымченко Г.А.		27.09.10				
Согласов.							
Н.контр.							
Утв.	Мессери М.		27.09.10				



DKC-02.TC.0007



B-B (1:2,5)



Формат	Зона	Поз.	Обозначение	Наименование	Кол.	Примечание
				Документация		
				Детали		
		1	LP7004	Вертикальный подвес одиночный 41x21, L400	1	
		2	LP6002	Усиленная консоль 200 мм	1	
		3	CM441060	Стандартный анкер со шпилькой M10	4	
		4	CM041030	Винт для крепления к профилю DV или LAS M10x30	2	
		5	CM101000	Гайка с насечкой, препятствующая откручиванию M10	2	

DKC-02.TC.0007

Изм. Лист.	№ докум.	Подп.	Дата
Разраб.	Маркисы А.Н.		27.09.10
Пров.	Буданов В.А.		27.09.10
Ст. инж. ТП	Черемухин Г.А.		27.09.10
Согласов.			
Н.контр.			
Утв.	Мессери М.		27.09.10

Подвес с использованием  
одиночного вертикального  
подвеса 41x21 L400 и  
усиленной консоли L200

Лит.	Масса	Масштаб
-	-	1:4
Лист	Листов	

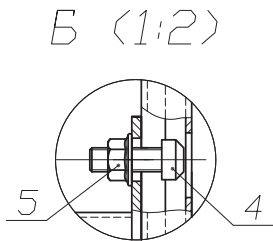
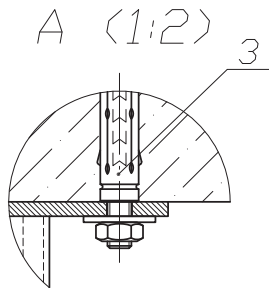
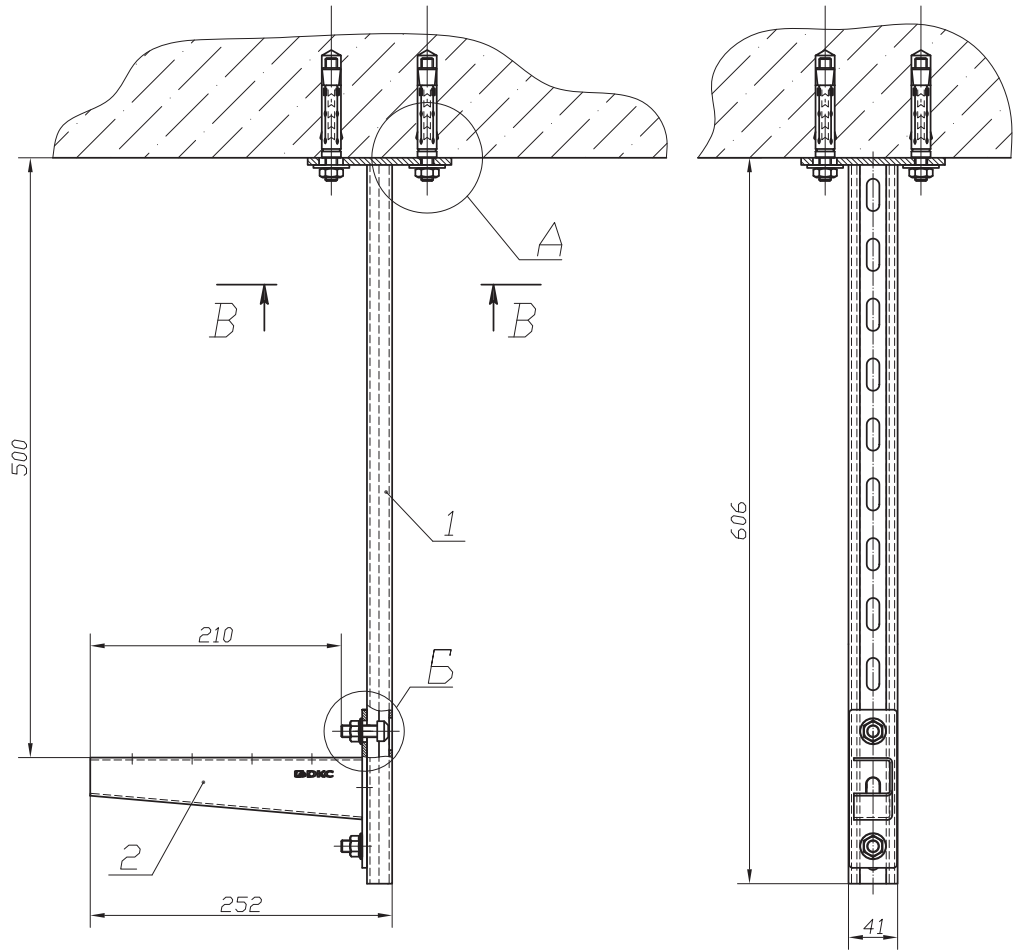


Копировал

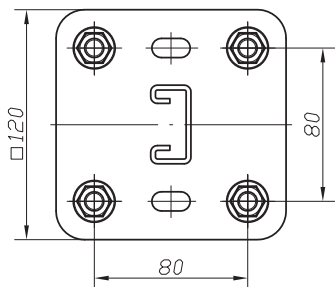
Формат А3

Инв. № подл. Подп. и дата Взам. инв. № Инв. № дубл. Подп. и дата Справ. № Перв. примен.

DKC-02.TC.0008



B-B (1:2,5)



Перв. примен.	Справ. №
Инв. № подл.	Подп. и дата
Взам. инв. №	Инв. № дубл.
Подп. и дата	Подп. и дата

Формат	Зона	Поз.	Обозначение	Наименование	Кол.	Примечание
				Документация		
				Детали		
		1	LP7006	Вертикальный подвес одиночный 41x21, L600	1	
		2	LP6002	Усиленная консоль 200 мм	1	
		3	SM441060	Стандартный анкер со шпилькой M10	4	
		4	SM041030	Винт для крепления к профилю ДВ или LAS M10x30	2	
		5	SM101000	Гайка с насечкой, препятствующая откручиванию M10	2	

DKC-02.TC.0008

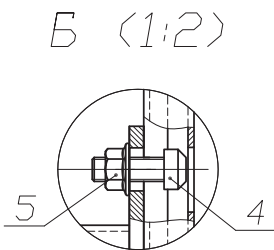
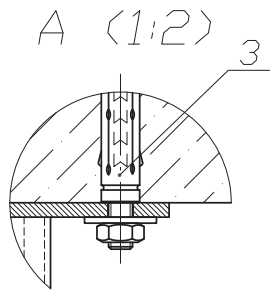
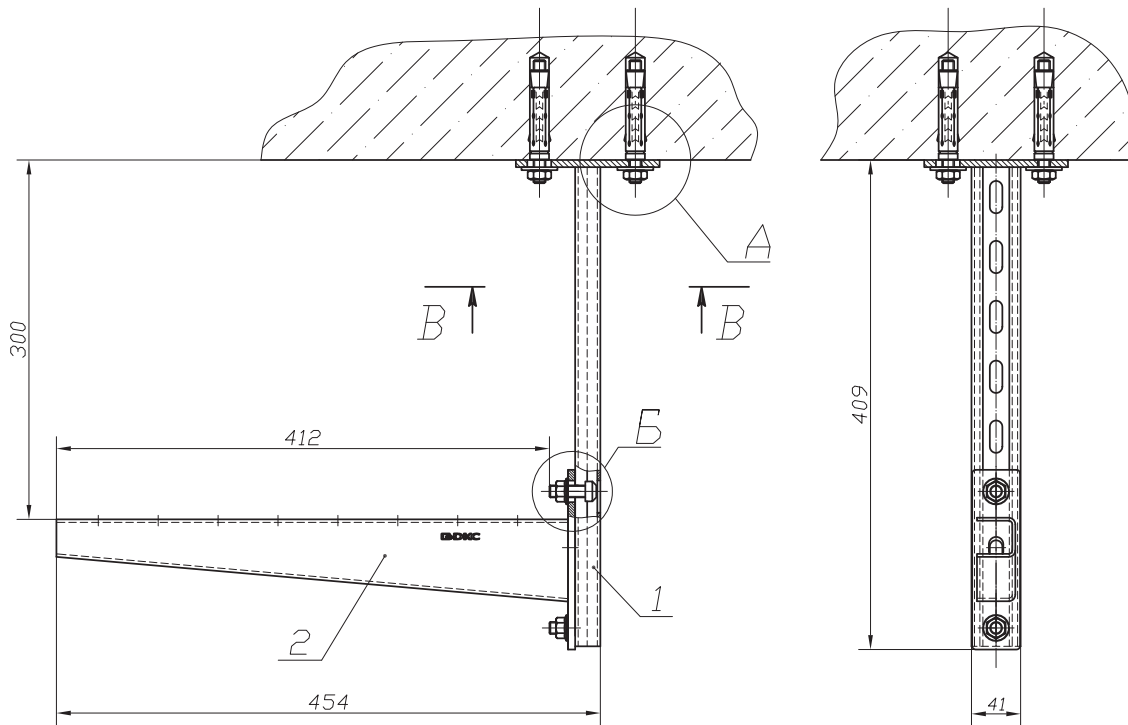
Изм. Лист.	№ докум.	Подп.	Дата
Разраб.	Маркич А.Н.		27.09.10
Пров.	Буданов В.А.		27.09.10
Ст. инж. ТП	Чередиженко Г.А.		27.09.10
Согласов.			
Н.контр.			
Утв.	Мессери М.		27.09.10

Подвес с использованием  
одиночного вертикального  
подвеса 41x21 L600 и  
усиленной консоли L200

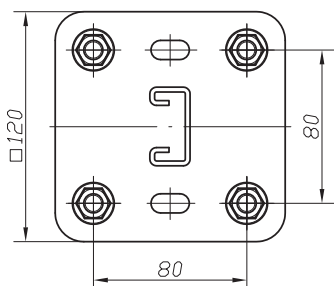
Лит.	Масса	Масштаб
-	-	1:4
Лист	Листов	



DKS-02.TC.0009



B-B (1:2,5)



Формат	Зона	Поз.	Обозначение	Наименование	Кол.	Примечание
				Документация		
				Детали		
			1 LP7004	Вертикальный подвес одиночный 41x21, L400	1	
			2 LP6004	Усиленная консоль 400 мм	1	
			3 CM441060	Стандартный анкер со шпилькой M10	4	
			4 CM041030	Винт для крепления к профилю DB или LAS M10x30	2	
			5 CM101000	Гайка с насечкой, препятствующая откручиванию M10	2	

DKS-02.TC.0009

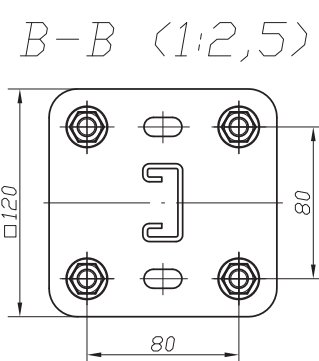
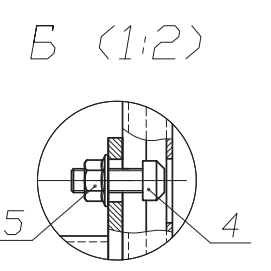
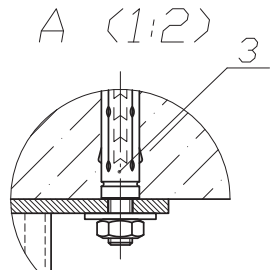
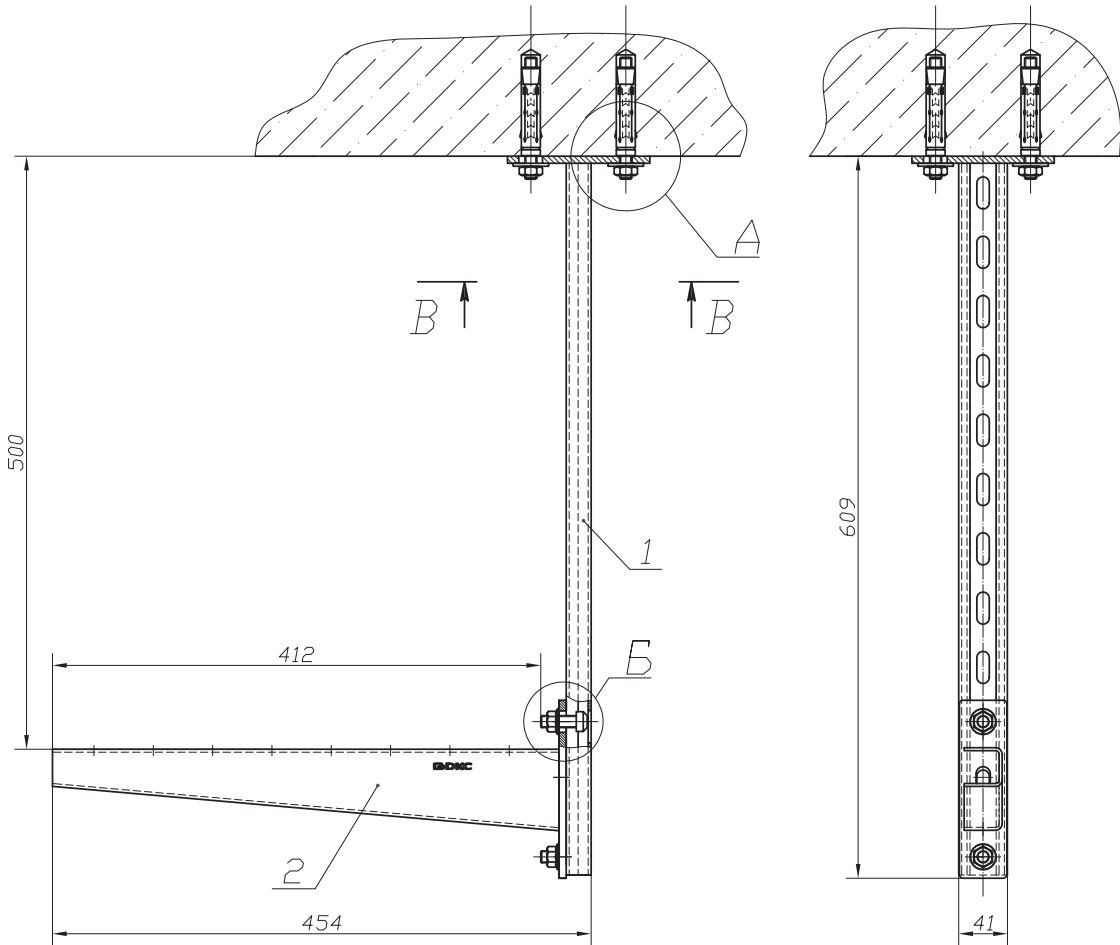
Изм. Лист.	№ докум.	Подп.	Дата
Разраб.	Маркич А.Н.	<i>AM</i>	27.09.10
Пров.	Буданов Ю.А.	<i>YB</i>	27.09.10
Ст. инж. ТП	Чередиенко Г.А.	<i>GA</i>	27.09.10
Согласов.			
Н.КОНТР.			
Утв.	Мессери М.	<i>MS</i>	27.09.10

Подвес с использованием  
одиночного вертикального  
подвеса 41x21 L400  
и усиленной консоли L400

Лит.	Масса	Масштаб
-	-	1:4
Лист	Листов	

Перв. примен.  
 Справ. №  
 Подп. и дата  
 Взам. инв. № / Инв. № дубл.  
 Подп. и дата  
 Инв. № подл.

DKS-02.TC.0010



Формат	Зона	Поз.	Обозначение	Наименование	Кол.	Примечание
				Документация		
				Детали		
		1	LP7006	Вертикальный подвес одиночный 41x21, L600	1	
		2	LP6004	Усиленная консоль 400 мм	1	
		3	SM441060	Стандартный анкер со шпилькой M10	4	
		4	SM041030	Винт для крепления к профилю ДВ или LAS M10x30	2	
		5	SM101000	Гайка с насечкой, препятствующая откручиванию M10	2	

DKS-02.TC.0010

Изм. Лист.	№ докум.	Подп.	Дата
Разраб.	Маркиш А.Н.		27.09.10
Пров.	Буданов В.А.		27.09.10
Ст. инж. ТП	Чередиженко Г.А.		27.09.10
Согласов.			
Н.контр.			
Утв.	Мессери М.		27.09.10

Подвес с использованием  
одиночного вертикального  
подвеса 41x21 L600 и  
усиленной консоли L400

Лит.	Масса	Масштаб
-	-	1:4
Лист	Листов	

**DKS**

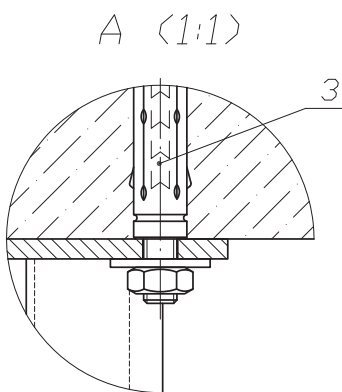
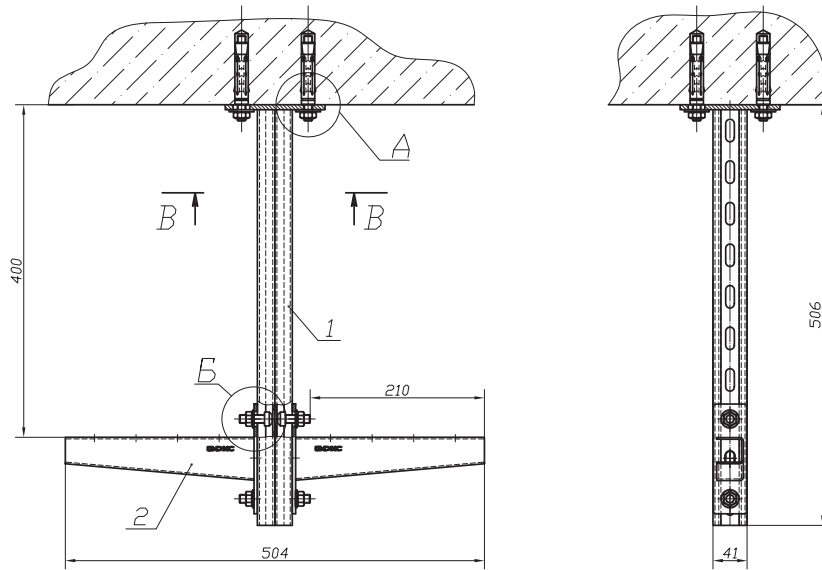
Копировал

Формат А3

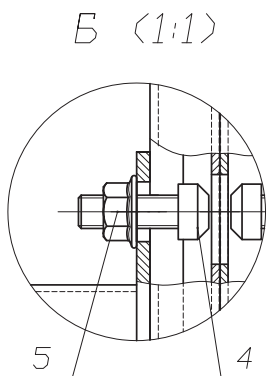
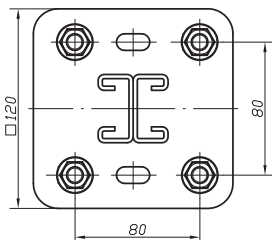
Справ. № Перв. примен.

Инв. № подл. Подп. и дата Взам. инв. № Инв. № дубл. Подп. и дата

DKC-02.TC.0095



B-B (1:2)



Имя, № пола, Подп. и дата, Взам. инв. №, Инв. №, Дв. №, Подп. и дата, Справ. №, Перв. примен.

Формат	Зона	Поз.	Обозначение	Наименование	Кол.	Примечание
				Документация		
				Детали		
			1 LP8105	Вертикальный подвес двойной 41x21, L500	1	
			2 LP6002	Усиленная консоль 200 мм	2	
			3 SM441060	Стандартный анкер со шпилькой M10	4	
			4 SM041030	Винт для крепления к профилю ДВ или LAS M10x30	4	
			5 SM101000	Гайка с насечкой, препятствующая откручиванию M10	4	

DKC-02.TC.0095

Изм. Лист, № докум., Подп., Дата  
 Разработ. Оглоблин А.В. 24.09.10  
 Проектиров. Баданов В.А. 27.09.10  
 Ст. инж. III Чернышев Г.А. 27.09.10  
 Согласован.  
 Н.контр.  
 Утв. Мессери М. 27.09.10

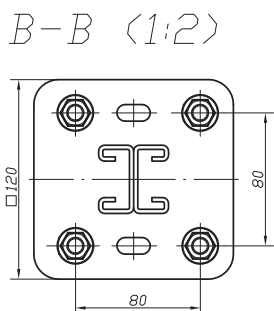
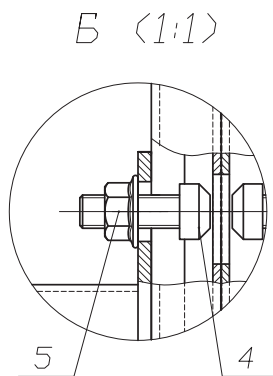
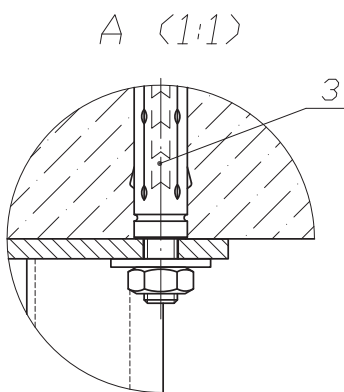
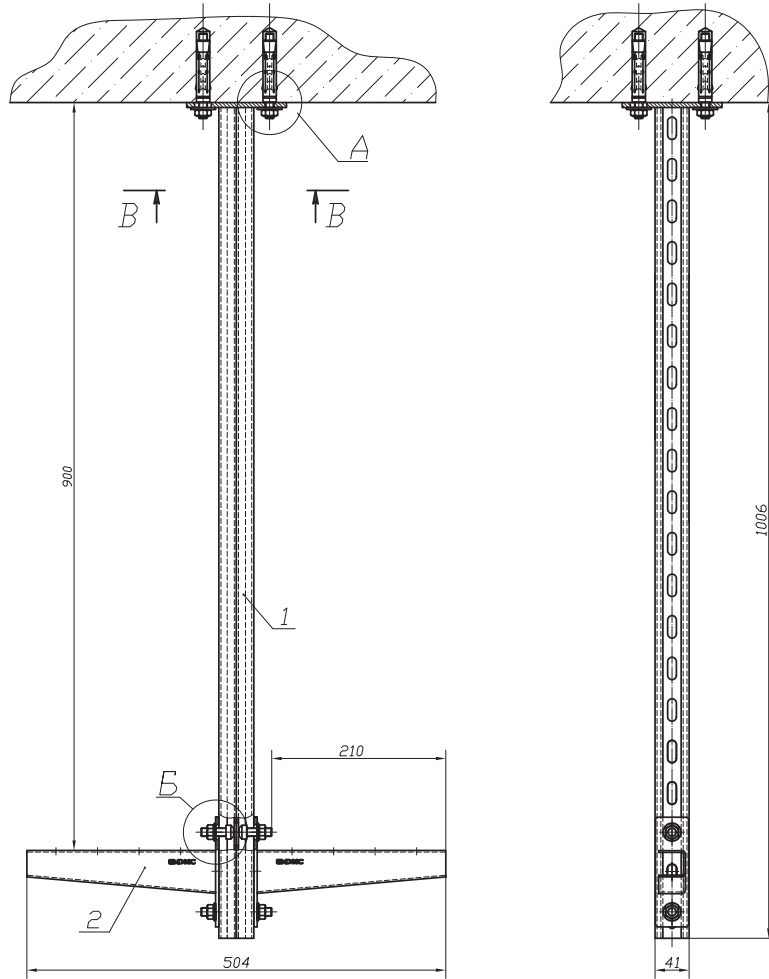
Подвес с использованием двойного вертикального подвеса 41x21 L500 и двух усиленных консолей L200

Лит. Масса Масштаб  
 - - 1:4  
 Лист Листов

Копировал

Формат А2

DKC-02.TC.0096



Формат	Зона	Поз.	Обозначение	Наименование	Кол.	Примечание
				Документация		
				Детали		
		1	LP8110	Вертикальный подвес двойной 41x21, L1000	1	
		2	LP6002	Усиленная консоль 200 мм	2	
		3	SM441060	Стандартный анкер со шпилькой M10	4	
		4	SM041030	Винт для крепления к профилю ДВ или LAS M6x30	4	
		5	SM101000	Гайка с насечкой, препятствующая откручиванию M10	4	

DKC-02.TC.0096

Изм.	Лист	№ докум.	Подп.	Дата

Подвес с использованием двойного вертикального подвеса 41x21 L1000 и двух усиленных консолей L200

Лит.	Масса	Масштаб
-	-	1:4
Лист	Листов	

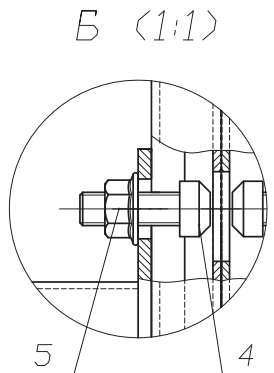
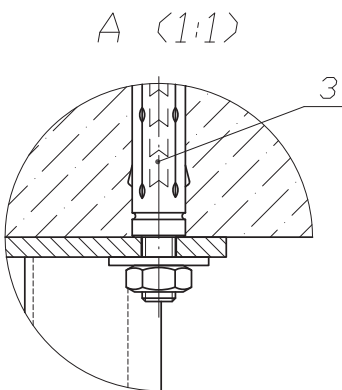
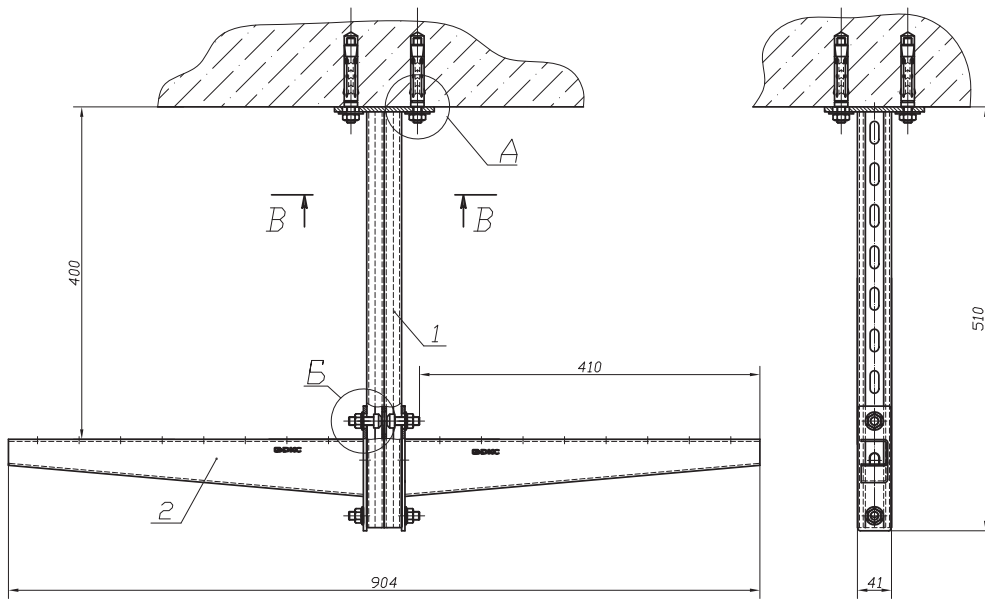


Копировал

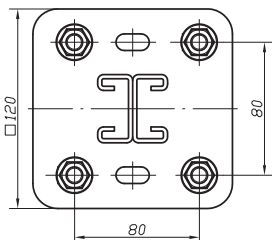
Формат А2

Изм. № Подп. и дата Изм. или № Дв. Подп. и дата Справ. № Перв. примени.

DKC-02.TC.0097



B-B (1:2)



Формат	Зона	Поз.	Обозначение	Наименование	Кол.	Примечание
				Документация		
				Детали		
			1 LP8105	Вертикальный подвес двойной 41x21, L500	1	
			2 LP6004	Усиленная консоль 400 мм	2	
			3 СМ441060	Стандартный анкер со шпилькой М10	4	
			4 СМ041030	Винт для крепления к профилю ДВ или LAS М10x30	4	
			5 СМ101000	Гайка с шестигранной прокладкой отпечатав М10	4	

DKC-02.TC.0097

Изм. Лист	№ докум.	Подг.	Дата
Разр.:	Оглоблин А.В.		24.09.10
Пров.	Буланов В.А.		27.09.10
Ст. инж. III	Федориничев Г.А.		27.09.10
Согласов.			
Н.контр.			
Утв.	Мессери М.		27.09.10

Подвес с использованием двойного вертикального подвеса 41x21 L500 и двух усиленных консолей L400

Лит. Масса Масштаб

- - 1:4

Лист / Листов



Копировал

Формат А2

Перв. примен.

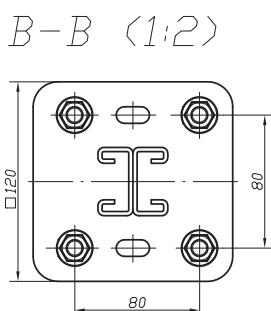
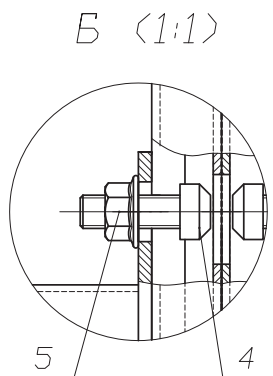
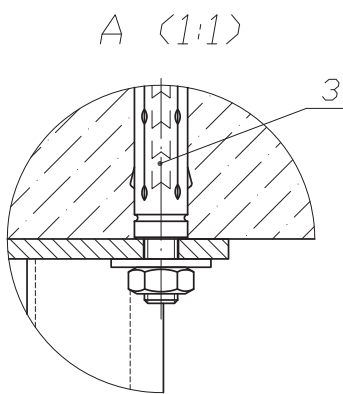
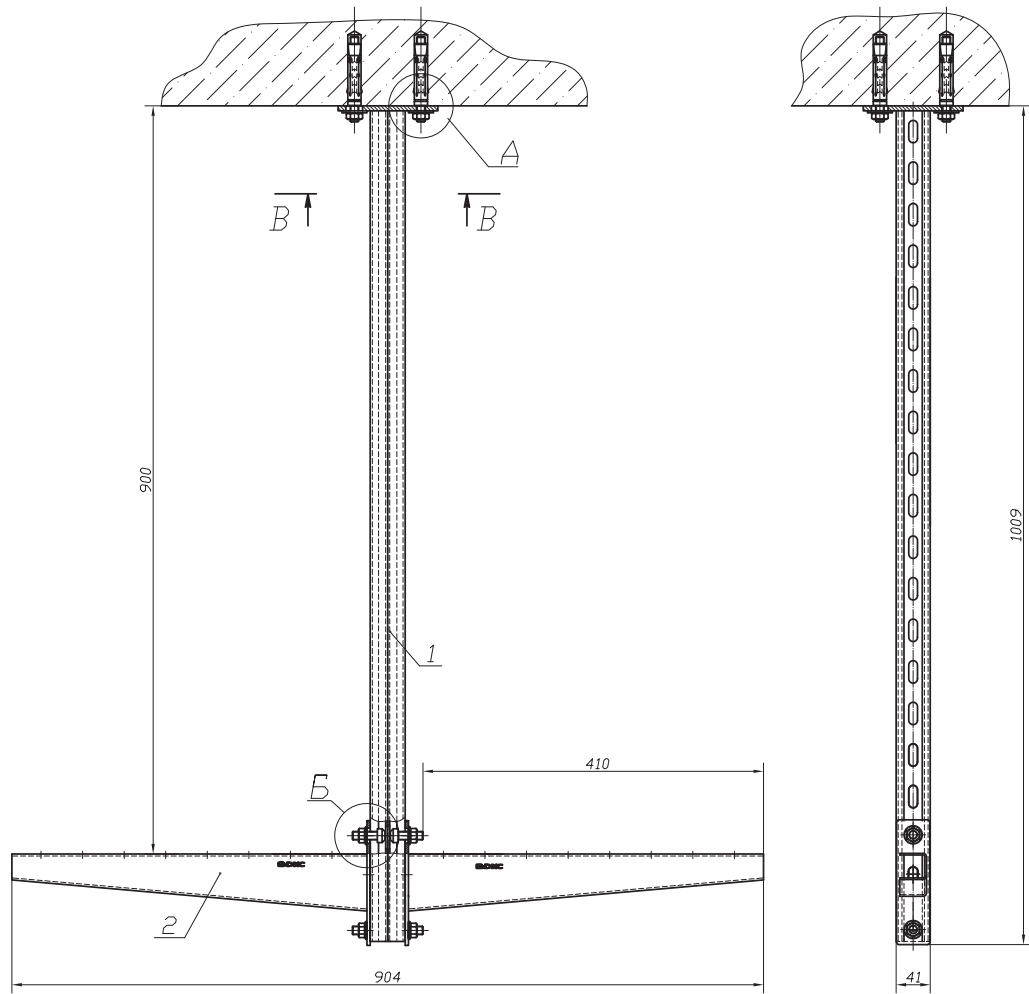
Справ. №

Подп. и дата

Имя, № пола, Подп. и дата, Взам. инв. №, Инв. №, Взам. инв. №



DKC-02.TC.0098



Формат	Зона	Поз.	Обозначение	Наименование	Кол.	Примечание
				Документация		
				Детали		
			1 LP8110	Вертикальный подвес двойной 41x21, L1000	1	
			2 LP6004	Усиленная консоль 400 мм	2	
			3 SM441060	Стандартный анкер со шпилькой M10	4	
			4 SM041030	Винт для крепления к профилю ДВ или LAS M10x30	4	
			5 SM101000	Гайка с нарезкой, препятствующей откручиванию М10	4	

DKC-02.TC.0098

Изм.	Лист	№ докум.	Подп.	Дата

Подвес с использованием двойного вертикального подвеса 41x21 L1000 и двух усиленных консолей L 400

Лит.	Масса	Масштаб
-	-	1:4
Лист	Листов	

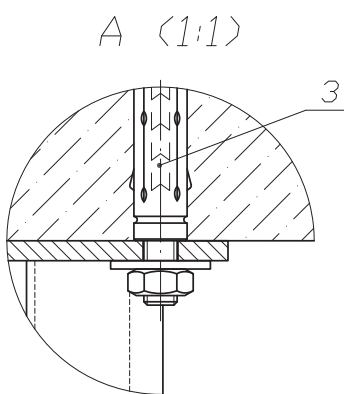
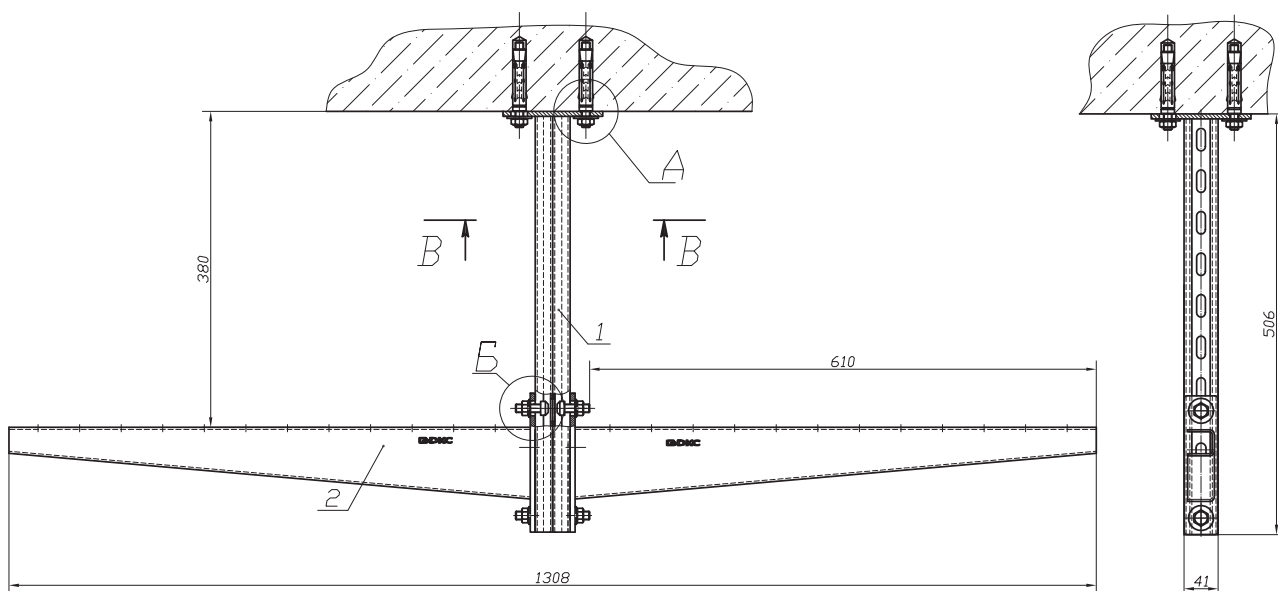


Копировал

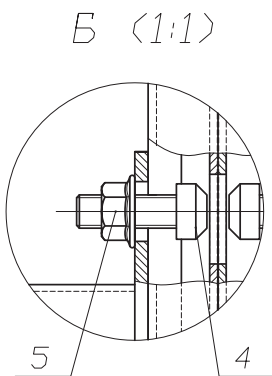
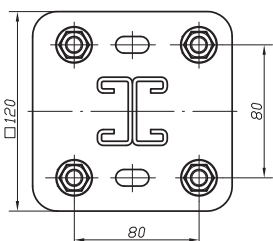
Формат А2

Изм. № Подп. и дата Разр. инв. № дзкл. Подп. и дата Стр. № Прав. примен.

DKC-02.TC.0099



B-B (1:2)



Формат	Зона	Поз.	Обозначение	Наименование	Кол.	Примечание
				Документация		
				Детали		
			1 LP8105	Вертикальный подвес двойной 41x21, L500	1	
			2 LP6006	Усиленная консоль 600 мм	2	
			3 CM441060	Стандартный анкер со шпилькой M10	4	
			4 CM041030	Винт для крепления к профилю ДВ или LAS M10x30	4	
			5 CM101000	Гайка с порезкой, препятствующая отворачиванию M10	4	

DKC-02.TC.0099

Изм.	Лист	№ докум.	Подп.	Дата

Подвес с использованием двойного вертикального подвеса 41x21 L500 и двух усиленных консолей L600

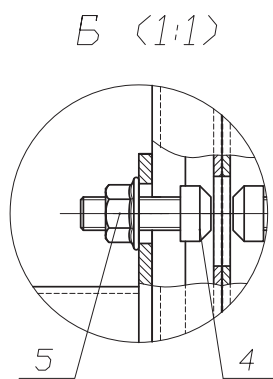
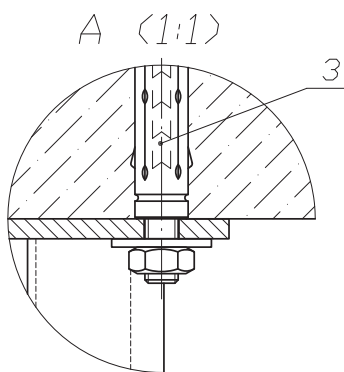
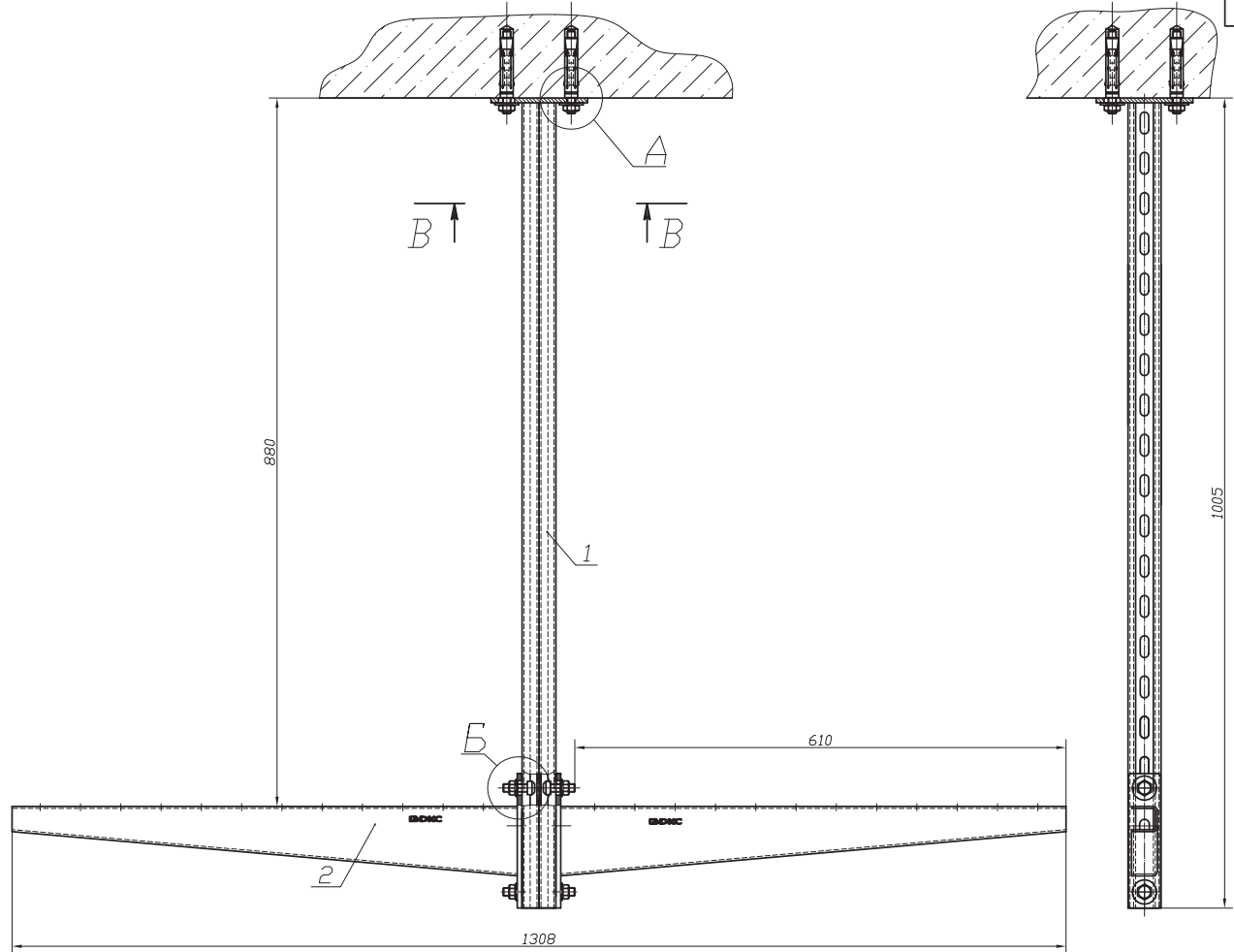
Лит.	Масса	Масштаб
-	-	1:4
Лист	Листов	

Копировал

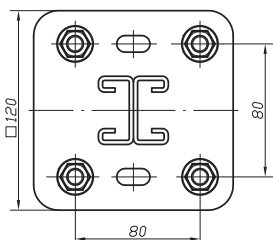
Формат А2

Имя, № подл. Подп. и дата. Взам. инв. №. Инв. №. Двух. Подп. и дата. Справ. №. Перв. примен.

DKC-02.TC.0100



B-B (1:2)



Формат	Зона	Поз.	Обозначение	Наименование	Кол.	Примечание
				Документация		
				Детали		
		1	LP8110	Вертикальный подвес двойной 41x21, L1000	1	
		2	LP6006	Усиленная консоль 600 мм	2	
		3	SM441060	Стандартный анкер со шпилькой M10	4	
		4	SM041030	Вит для крепления к профилю ВВ или LAS M10x30	4	
		5	SM101000	Гайка с нарезкой, препятствующая откручиванию M10	4	

DKC-02.TC.0100

Изм. Лист:	№ докум.	Подп.	Дата	Подвес с использованием двойного вертикального подвеса 41x21 L1000 и двух усиленных консолей L600	Лит.	Масса	Масштаб
Разраб.	Оглоблин А.В.		24.09.10		-	-	1:4
Пров.	Буданов В.А.		27.09.10				
Ст. тех. III	Чернышова Г.А.		27.09.10				
Согласов.					Лист	Листов	
Н.контр.					<b>DKC</b>		
Утв.	Мессери М.		27.09.10				

Копировал

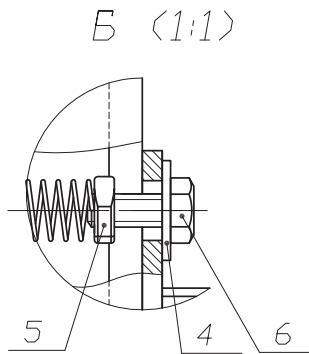
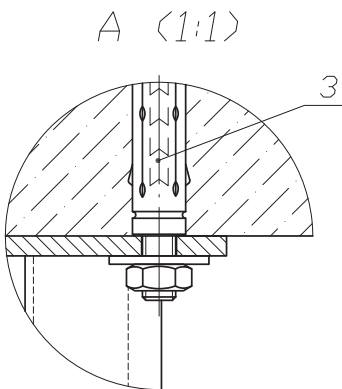
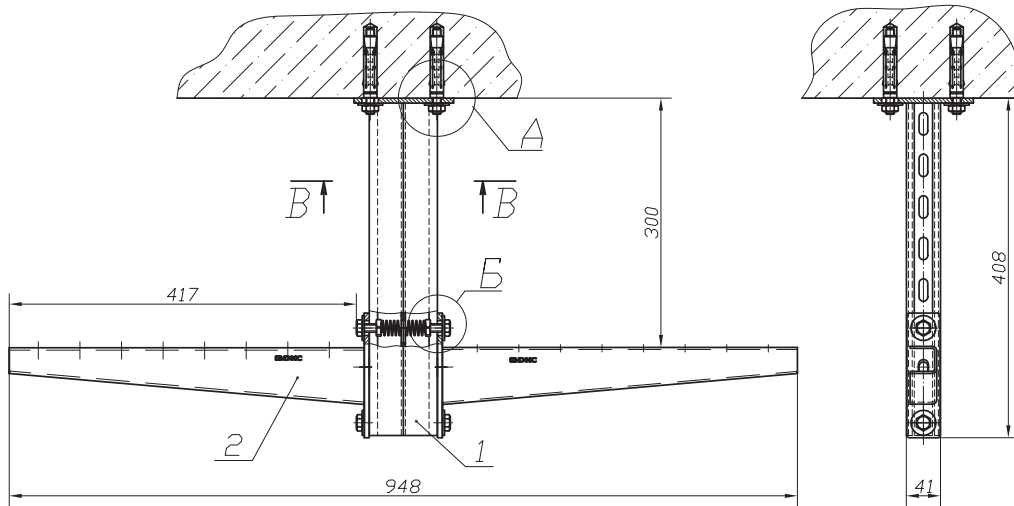
Формат А2

Перв. примен.

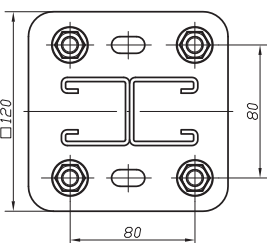
Слов. №

Изм. № табл. Подл. и дата. Взам. инв. №. Инв. №. Двух. Попл. и дата.

DKC-02. TC.0011



B-B (1:2)



Формат	Зона	Поз.	Обозначение	Наименование	Кол.	Примечание
				Документация		
				Детали		
			1 LP8004	Вертикальный подвес двойной 41x41, L400	1	
			2 LH6004	Усиленная консоль, тяжелая L400	2	
			3 SM441060	Стандартный анкер со шпилькой M10	4	
			4 SM121000	Шпилька конусная, DIN 9021, M10	4	
			5 SM161000	Гайка с шил. резьбой для подвешивания профиля, M10	4	
			6 SM021025	Болт с шестигранной головкой, DIN 933, M10x25	4	

DKC-02. TC.0011

Изм.	Лист	№ докум.	Подп.	Дата
Разр.	Маркин А.Н.	27.09.10		
Проб.	Буданов П.А.	27.09.10		
Ст. инж. III	Чернышев Г.А.	27.09.10		
Согласов.				
Н.контр.				
Утв.	Мессери М.	27.09.10		

Двусторонний подвес с использованием двойного вертикального подвеса 41x41 L400 и двух усиленных тяжелых консолей L400

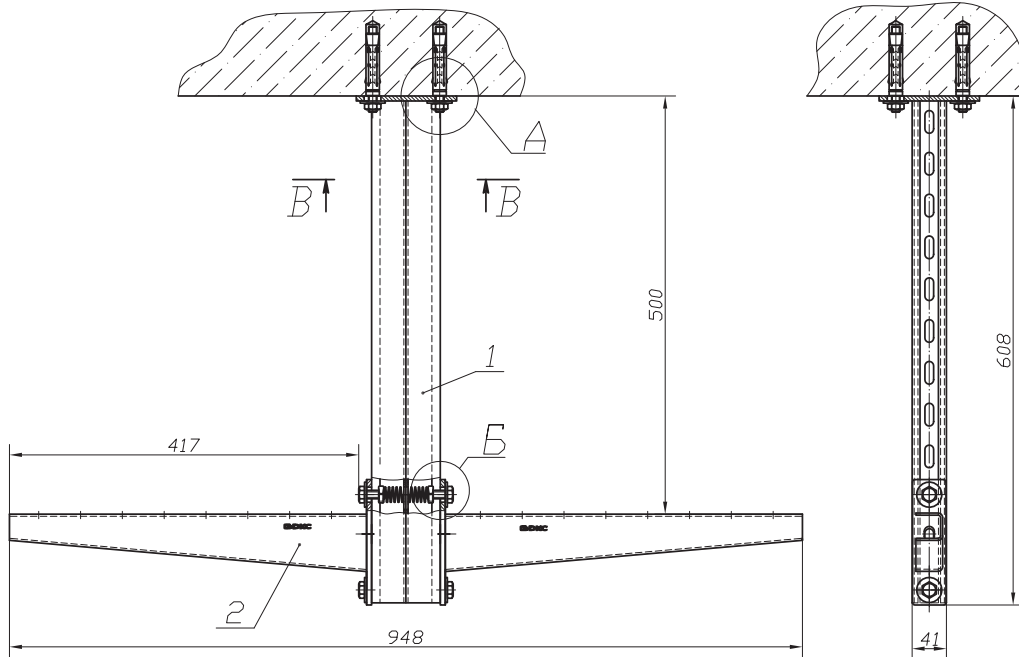
Лит.	Масса	Масштаб
-	-	1:4
Лист	Листов	

Копировал

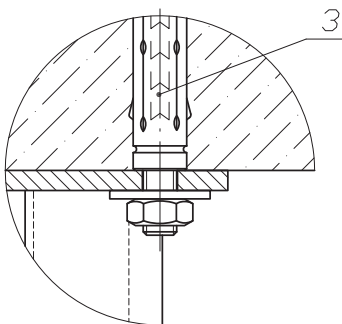
Формат А2

Лист № 1 из 1  
 Дата: 27.09.10  
 Разработчик: Маркин А.Н.  
 Проверил: Буданов П.А.  
 Согласовал: Чернышев Г.А.  
 Утвердил: Мессери М.

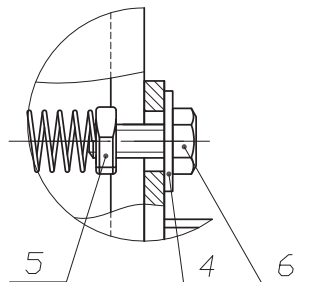
DKC-02.TC.0012



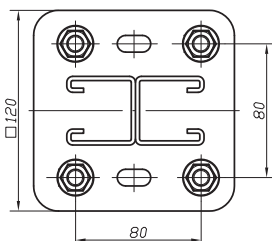
A (1:1)



B (1:1)



B-B (1:2)



Формат	Зона	Поз.	Обозначение	Наименование	Кол.	Примечание
				Документация		
				Детали		
		1	LR8006	Вертикальный подвес двойной 41x41, L600	1	
		2	LN6004	Усиленная консоль, тяжелая L400	2	
		3	SM441060	Стандартный анкер со шпилькой M10	4	
		4	SM121000	Шарба кузовная, DIN 9021, M10	4	
		5	SM161000	Гайка с зад. пружинкой для подвешивания прошивки, M10	4	
		6	SM081035	Болт с шестигранной головкой, DIN 933, M10x35	4	

DKC-02.TC.0012

Изм. Лист	№ докум.	Подп.	Дата	Двухсторонний подвес с использованием двойного вертикального подвеса 41x41 L600 и двух усиленных тяжелых консолей L400	Лит.	Масса	Масштаб
Разраб.	Маркин АН		27.09.10		-	-	1:4
Проб.	Будонов ВА		27.09.10				
Ст. ии. ПП	Череминко ГА		27.09.10		Лист	Листов	
Согласов.							
Н.КОНТР.							
Утв.	Мессери М.		27.09.10				

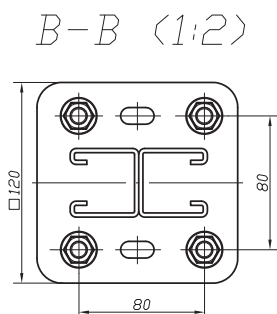
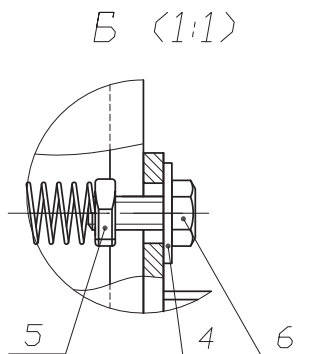
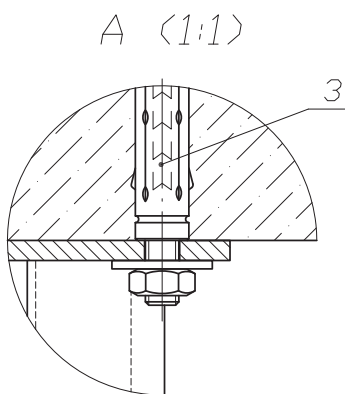
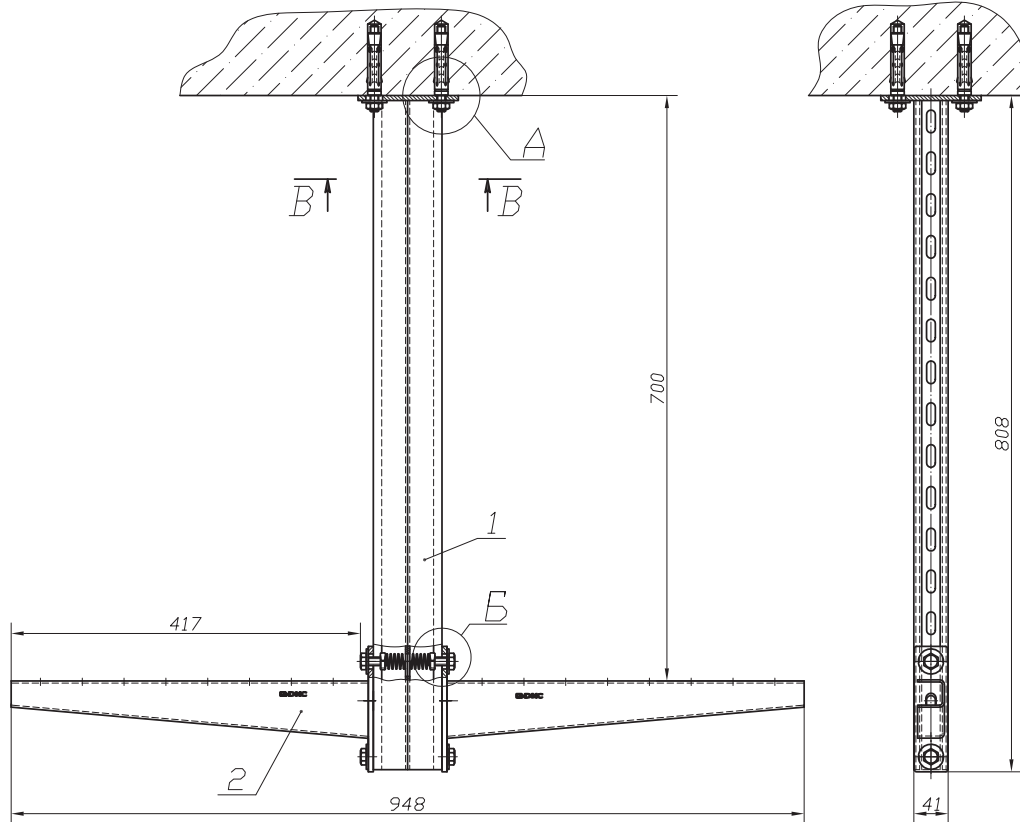


Копировал

Формат А2

Изм. № подл. Подп. и дата. Взам. инв. №. Инв. № дубл. Подп. и дата. Справ. №. Перв. примен.

DKC-02.TC.0013



Формат	Зона	Поз.	Обозначение	Наименование	Кол.	Примечание
				Документация		
				Детали		
			1 LP8008	Вертикальный подвес двойной 41x41, L800	1	
			2 LH6004	Усиленная консоль, тяжелая L400	2	
			3 SM441060	Стандартный анкер со шпилькой M10	4	
			4 SM121000	Шайба кузовная, DIN 9021, M10	4	
			5 SM161000	Гайка с шай. пружина для подвешивания провол. М8	4	
			6 SM081035	Болт с шестигранной головкой, DIN 933, M10x35	4	

DKC-02.TC.0013

Изм./Лист	№ докум.	Подп.	Дата	Двухсторонний подвес с использованием двойного вертикального подвеса 41x41 L800 и двух усиленных тяжелых консолей L400	Лит.	Масса	Масштаб
Разр.	Маркин А.Н.		27.09.10				
Пров.	Буданов В.А.		27.09.10				
Ст. инж.	Чедрина Г.А.		27.09.10				
Согласов.					Лист	Листов	
Н.контр.					<b>DKS</b>		
Утв.	Мессери М.		27.09.10				

Копировал

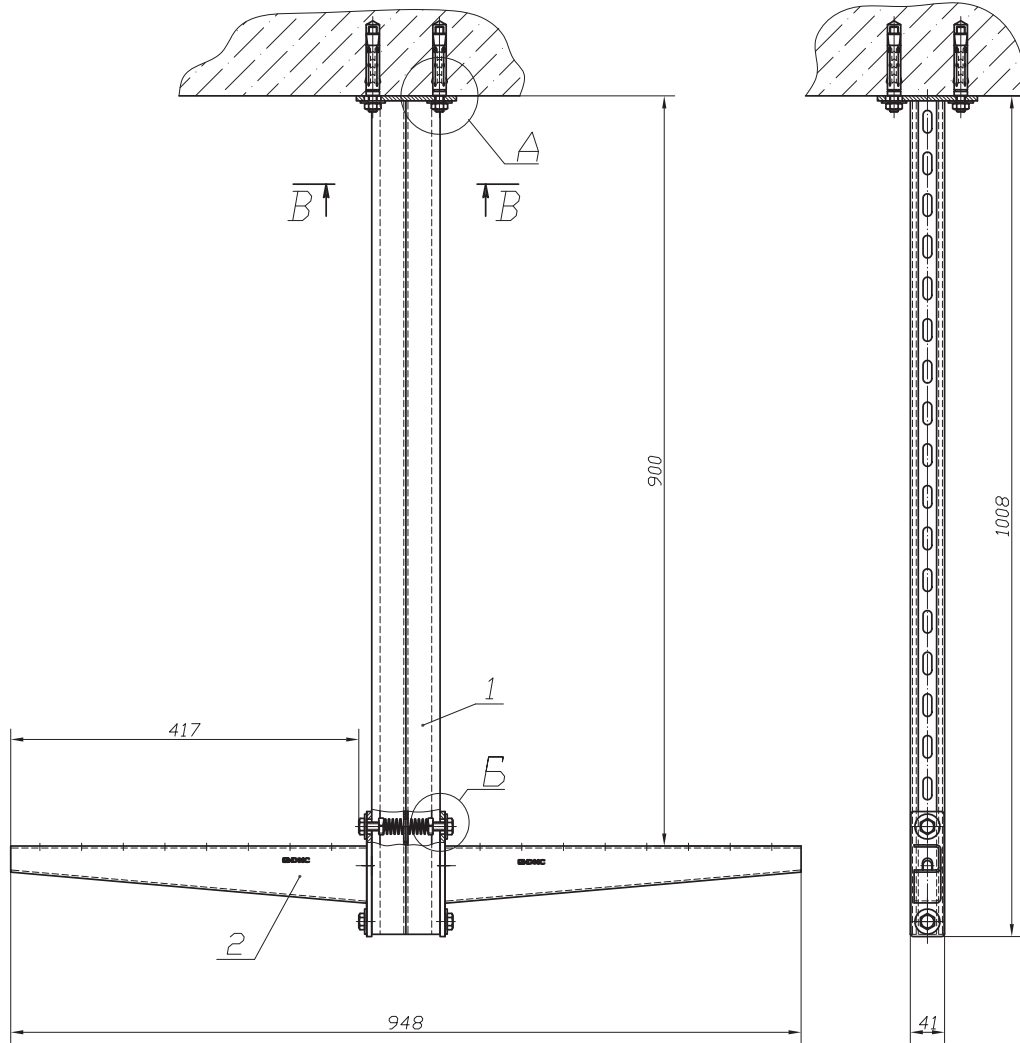
Формат А2

Перв. примен.

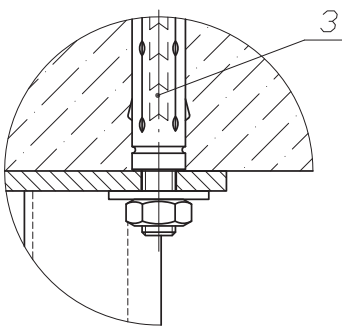
Справ. №

Ив. № подл. Подл. и дата. Взам. инв. №. Инв. № дубл. Подп. и дата.

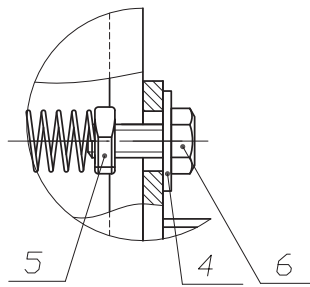
DKC-02.TC.0014



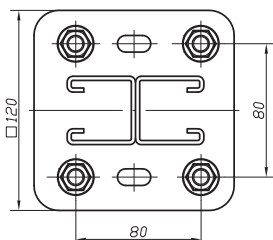
A (1:1)



Б (1:1)



B-B (1:2)



Формат	Зона	Поз.	Обозначение	Наименование	Кол.	Примечание
				Документация		
				Детали		
		1	LP8010	Вертикальный подвес двойной 41x41, L1000	1	
		2	LH6004	Усиленная консоль, тяжелая L400	2	
		3	SM441060	Стандартный анкер со шпилькой M10	4	
		4	SM121000	Шарба кузовная, DIN 9021, M10	4	
		5	SM161000	Патя с зад. пружиной для подвески проема, M10	4	
		6	SM081035	Болт с шестигранной головкой, DIN 933, M8x35	4	

DKC-02.TC.0014

Изм. Лист	№ докум.	Подп.	Дата
Разр. Марки А.Н.			27.09.10
Пров. Боданов В.А.			27.09.10
Ст. инж. Чекурина Г.А.			27.09.10
Согласов.			
Н.контр.			
Утв. Мессери М.			27.09.10

Двухсторонний подвес с использованием двойного вертикального подвеса 41x41 L1000 и двух усиленных тяжелых консолей L400

Лит.	Масса	Масштаб
-	-	1:4
Лист	Листов	

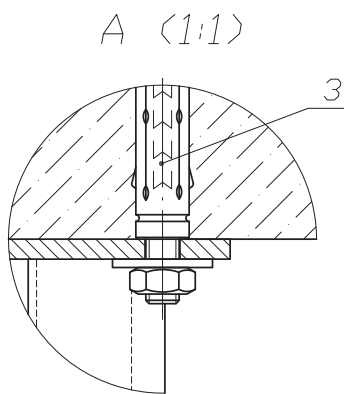
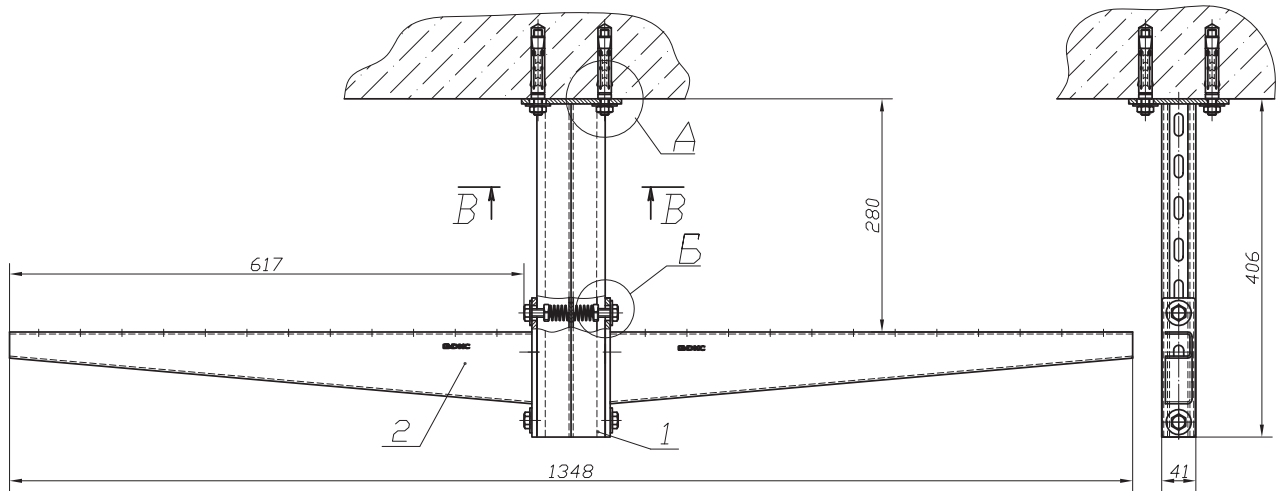


Копировал

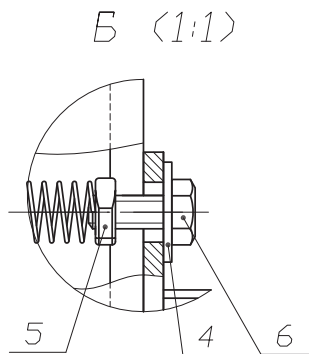
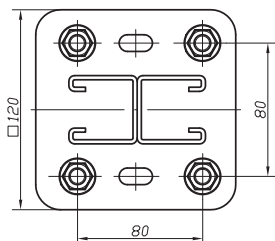
Формат А2

Имя, № пола, Годп. и дата, Возм. инв. № д.з.б.л., Подп. и дата, Стр. №, Сер. №, Лист, Примеч.

DKC-02.TC.0015



B-B (1:2)



Формат	Зона	Поз.	Обозначение	Наименование	Кол.	Примечание
				Документация		
				Детали		
		1	LP8004	Вертикальный подвес двойной 41x41, L400	1	
		2	LN6006	Усиленная консоль, тяжелая L600	2	
		3	SM441060	Стандартный анкер со шпилькой M10	4	
		4	SM121000	Шарба кривая, DIN 9021, M10	4	
		5	SM161000	Гайка с зам. прокладкой для подвешивания профиля M10	4	
		6	SM081035	Болт с шестигранной головкой, DIN 933, M8x35	4	

DKC-02.TC.0015

Изм. Лист	№ докум.	Подп.	Дата	Двусторонний подвес с использованием двойного вертикального подвеса 41x41 L400 и двух усиленных тяжелых консолей L600	Лит.	Масштаб
Разраб.	Маркин А.Н.	<i>[Signature]</i>	27.09.10		-	-
Пров.	Буданов В.А.	<i>[Signature]</i>	27.09.10		Лист	Листов
Ст. инж. П.	Васильева Г.А.	<i>[Signature]</i>	27.09.10			
Согласов.						
Н.контр.						
Утв.	Мессери М.	<i>[Signature]</i>	27.09.10			



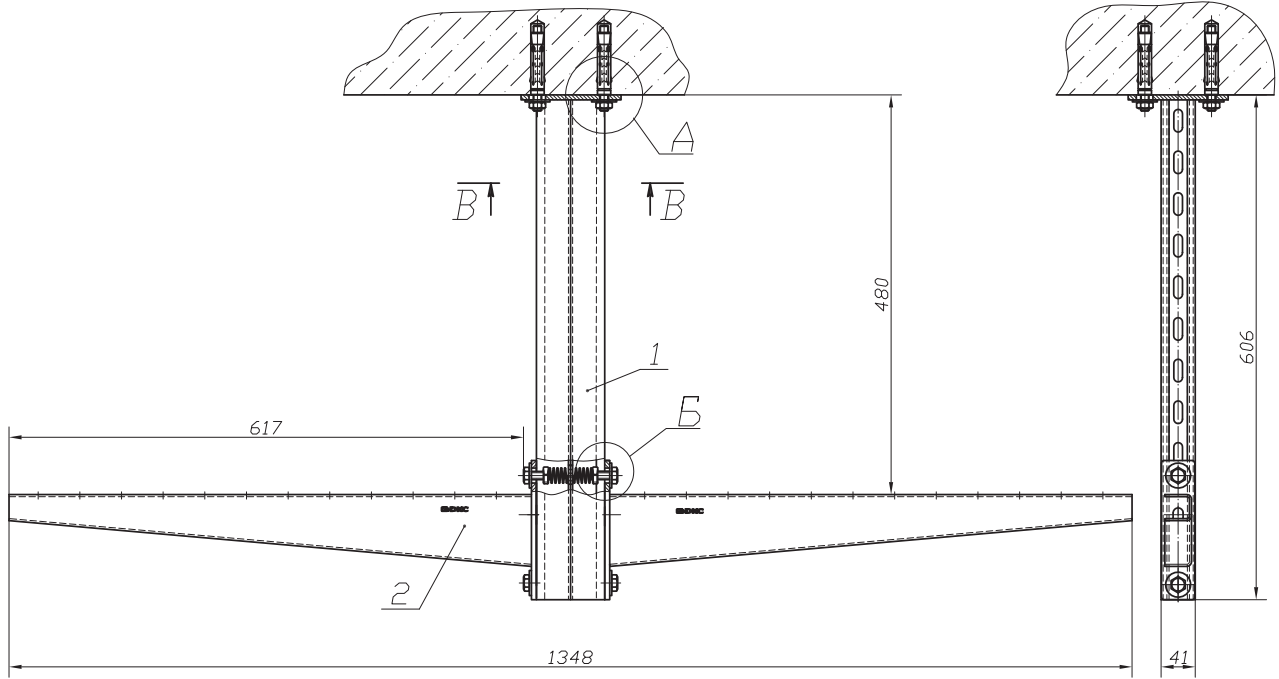
Копировал

Формат А2

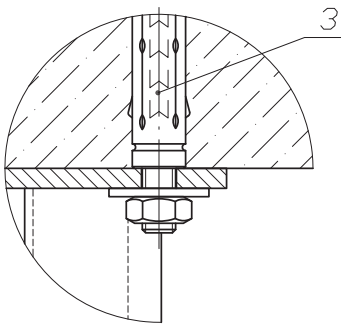
Имя, № табл. Подп. и дата Разр. инв. № инв. № экз. Подп. и дата Стр. № Перв. примен.



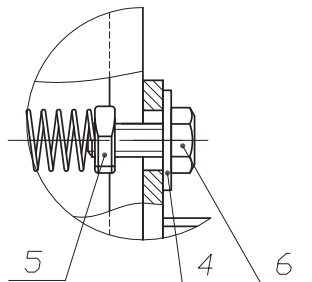
DKC-02.ТС.0016



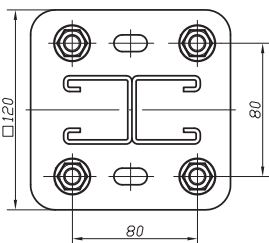
A (1:1)



B (1:1)



B-B (1:2)



Формат	Зона	Поз.	Обозначение	Наименование	Кол.	Примечание
				Документация		
				Детали		
		1	LP8006	Вертикальный подвес двойной 41x41, L600	1	
		2	LN6006	Усиленная консоль, тяжелая L600	2	
		3	CM441060	Стандартный анкер со шпилькой M10	4	
		4	CM121000	Шайба кузовная, DIN 9021, M10	4	
		5	CM161000	Гайка с шлицами для подвешивания проема, M10	4	
		6	CM081035	Болт с шестигранной головкой, DIN 933, M10x35	4	

DKC-02.ТС.0016

Изм.	Лист	№ докум.	Подп.	Дата	Двухсторонний подвес с использованием двойного вертикального подвеса 41x41 L600 и двух усиленных тяжелых консолей L600	Лит.	Масса	Масштаб
Разраб.	Марки	АН		27.09.10		-	-	1:4
Пров.	Буданов	ВА		27.09.10				
Ст. инж.	Третьяков	ГА		27.09.10		Лист	Листов	
Согласов.								
Н.контр.								
Утв.	Мессери	М		27.09.10				

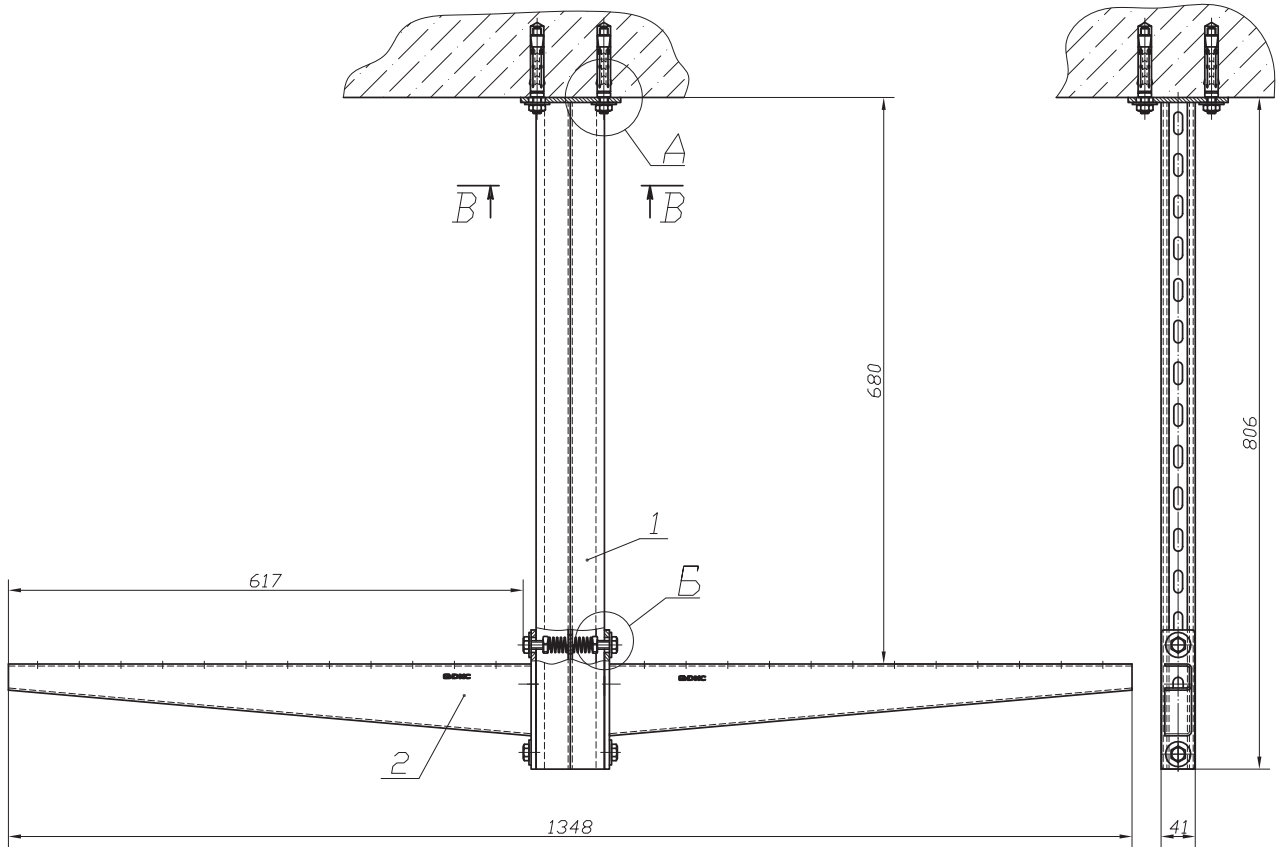


Копировал

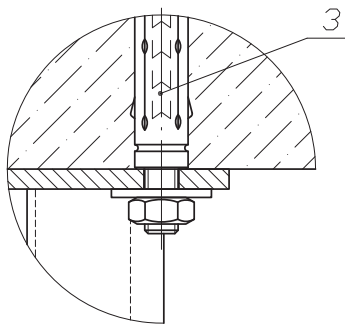
Формат А2

Изм. № подл. Подп. и дата. Взам. инв. №. Инв. № дубл. Подп. и дата. Справ. №. Перв. примен.

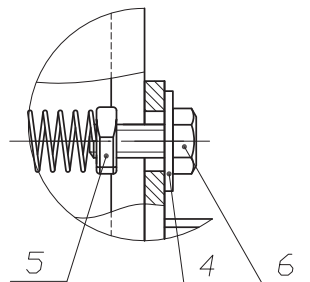
DKC-02.TC.0017



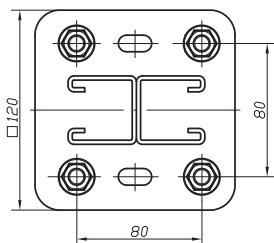
A (1:1)



B (1:1)



B-B (1:2)



Формат	Зона	Поз.	Обозначение	Наименование	Кол.	Примечание
				Документация		
				Детали		
		1	LP8008	Вертикальный подвес двойной 41x41, L800	1	
		2	LN6006	Усиленная консоль, тяжелая L600	4	
		3	CM441060	Стандартный анкер со шпилькой M10	4	
		4	CM121000	Шайба кузовная, DIN 9021, M10	8	
		5	CM161000	Гайка с шил. пружина для подвешивания прошив, M10	8	
		6	CM081035	Болт с шестигранной головкой, DIN 933, M8x35	8	

DKC-02.TC.0017

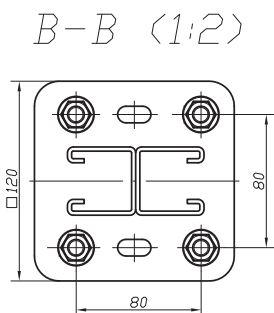
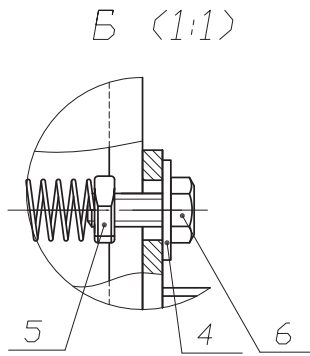
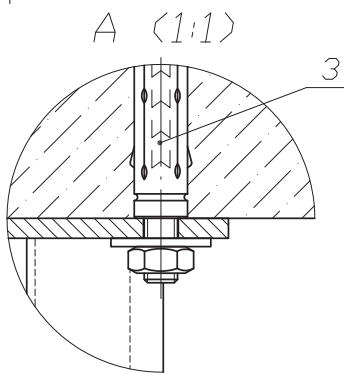
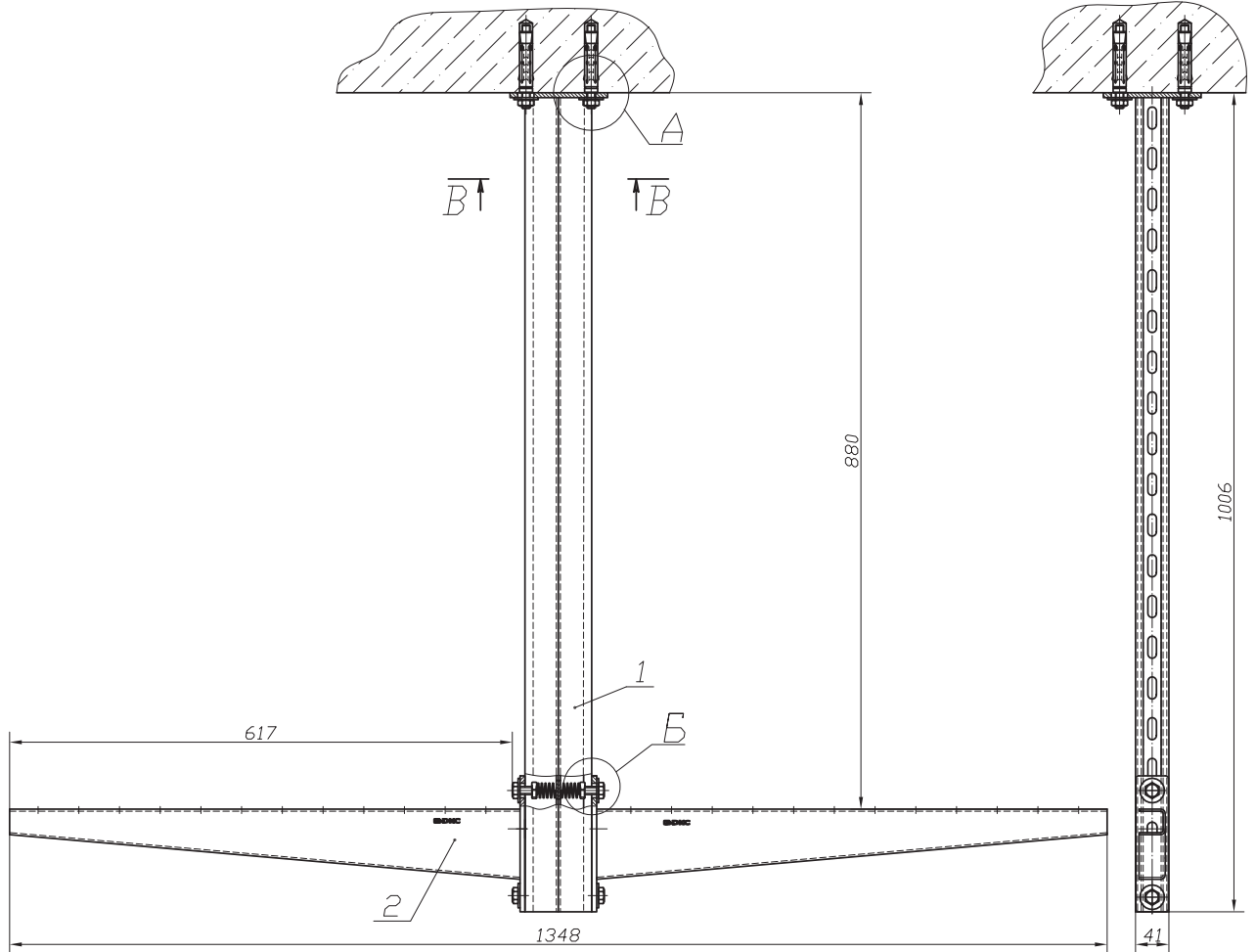
Изм.	Лист	№ докум.	Подп.	Дата	Двухсторонний подвес с использованием двойного вертикального подвеса 41x41 L800 и двух усиленных тяжелых консолей L600	Лит.	Масса	Масштаб
Разр.	Морки	АН		27.09.10		-	-	1:4
Пров.	Буданов	БА		27.09.10				
Ст. инж.	III	Чернышев	ГА	27.09.10		Лист	Листов	
Согласов.						<b>DKS</b>		
Н.контр.								
Утв.	Мессери	М		27.09.10				

Копировал

Формат А2

Перв. примен. / Стр. № / Подп. и дата / Инв. № / Изм. № / Взам. инв. № / Изм. № / Подп. и дата

DKC-02.TC.0018



Формат	Зона	Поз.	Обозначение	Наименование	Кол.	Примечание
				Документация		
				Детали		
			1 LP8010	Вертикальный подвес двоярочный 41x41, L1000	1	
			2 LH6006	Усиленная консоль, тяжелая L600	2	
			3 SM441060	Стандартный анкер со шпилькой M10	4	
			4 SM121000	Шарика кузовная, DIN 9021, M10	4	
			5 SM161000	Плата с усл. прокладкой для подвешивания проема, M10	4	
			6 SM081035	Болт с шестигранной головкой, DIN 933, M8x35	4	

DKC-02.TC.0018

Изм. лист	№ докум.	Подп.	Дата
Разр. в.	Маркин А.Н.		27.09.10
Пров.	Буданов В.А.		27.09.10
Ст. инж.	Череминко Г.А.		27.09.10
Согласов.			
Н.контр.			
Утв.	Мессери М.		27.09.10

Двухсторонний подвес с использованием двоярного вертикального подвеса 41x41 L1000 и двух усиленных тяжелых консолей L600

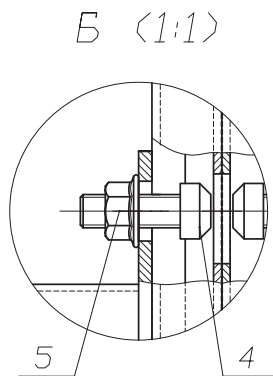
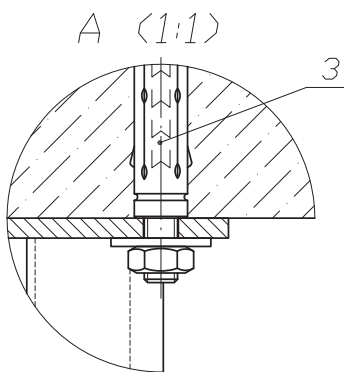
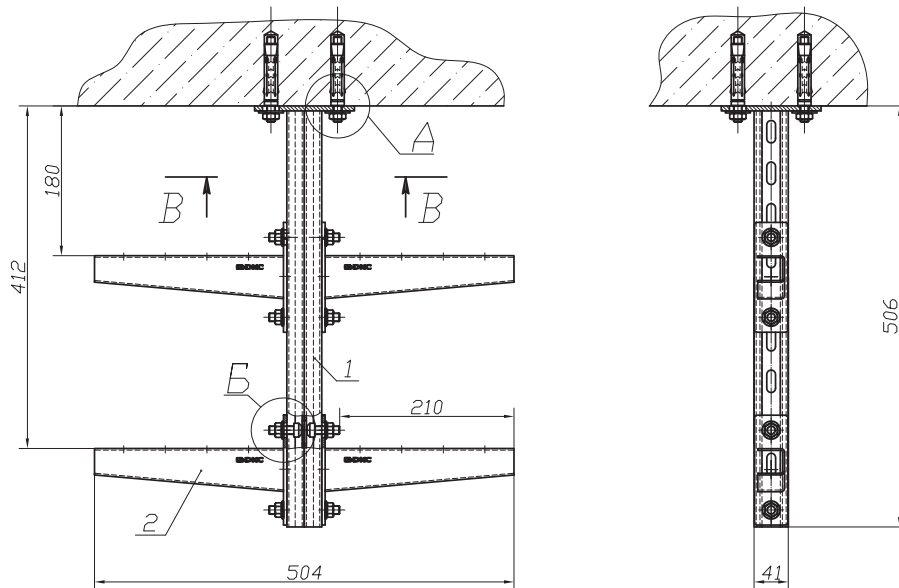
Лит.	Масса	Масштаб
-	-	1:4
Лист	Листов	



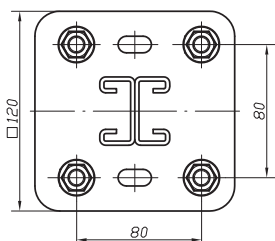
Копировал

Формат А2

DKC-02. TC.0101



B-B (1:2)



Формат	Зона	Поз.	Обозначение	Наименование	Кол.	Примечание
				Документация		
				Детали		
		1	LP8105	Вертикальный подвес двойной 41x21, L500	1	
		2	LP6002	Усиленная консоль 200 мм	4	
		3	SM441060	Стандартный анкер со шпилькой M10	4	
		4	SM041030	Винт для крепления к профилю ДВ или LAS M10x30	8	
		5	SM101000	Панель с нарезкой, крепящаяся к отверстию М10	8	

DKC-02. TC.0101

Изм. лист.	№ докум.	Подп.	Дата
Разр.	Оглоблин А.В.		27.09.10
Пров.	Буданов И.А.		27.09.10
Ст. инж.	Череминин Г.А.		27.09.10
Согласов.			
Н.контр.			
Утв.	Мессери М.		27.09.10

Подвес с использованием двойного вертикального подвеса 41x21 L500 и четырех усиленных консолей L200

Лит.	Масса	Масштаб
-	-	1:4

Лист	Листов

Копировал

Формат А2

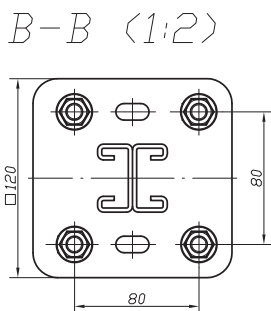
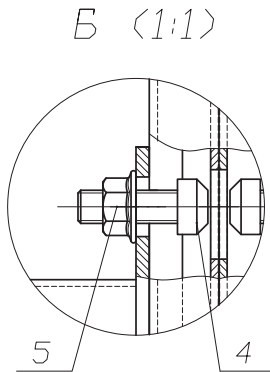
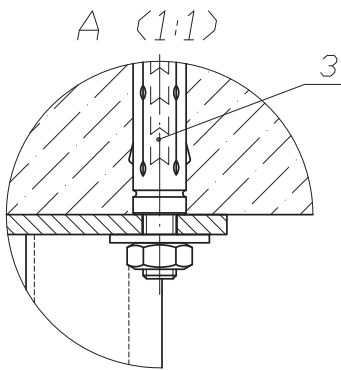
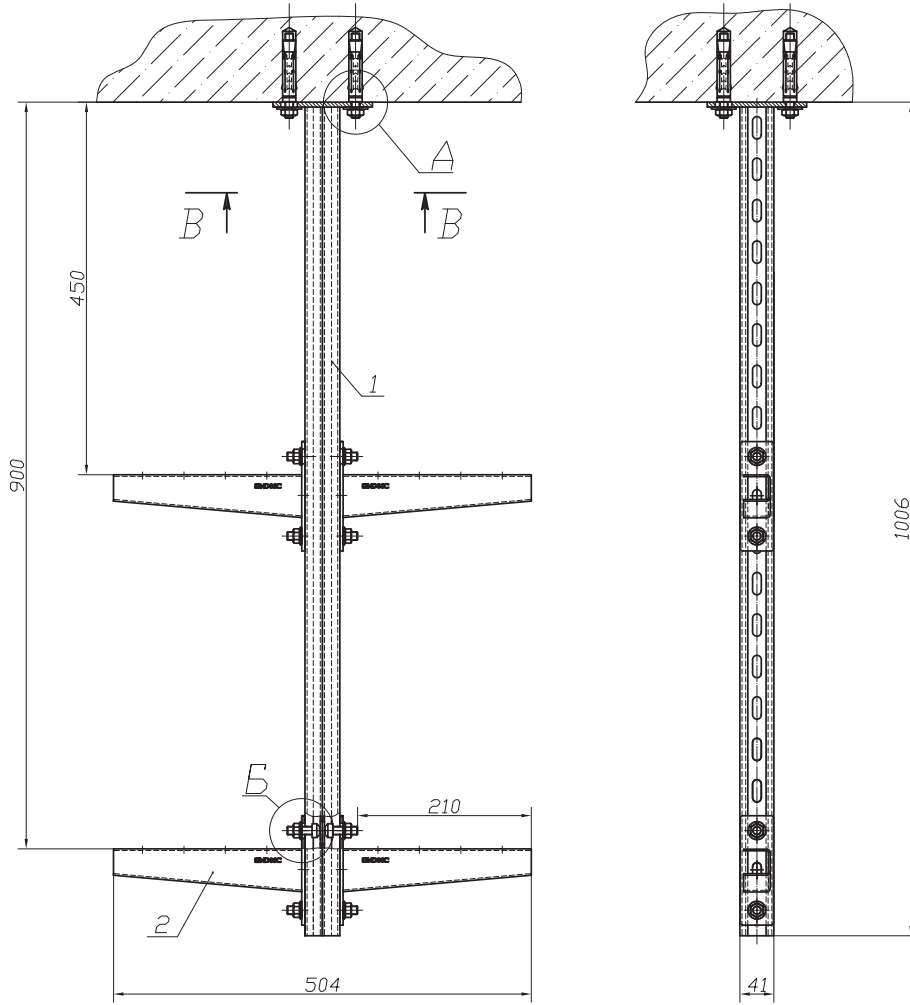
Перв. примен.

Справ. №

Подп. и дата

Ввод. инв. №

DKC-02.ТС.0102



Формат	Зона	Поз.	Обозначение	Наименование	Кол.	Примечание
				Документация		
				Детали		
		1	LP8110	Вертикальный подвес двойной 4х21, L1000	1	
		2	LP6002	Усиленная консоль 200 мм	4	
		3	SM441060	Стандартный анкер со выгибом M10	4	
		4	SM041030	Вит для крепления к профилю ДВ или LAS M10x30	8	
		5	SM101000	Панель с решеткой, препятствующая отрыванию M10	8	

DKC-02.ТС.0102

Изм.	Лист	№ докум.	Подп.	Дата
	Разработ.	Оглоблин А.В.		24.09.10
	Проект.	Буданов П.А.		27.09.10
	Ст. инж. ТП	Череминина Г.А.		27.09.10
	Согласов.			
	Инж.контр.			
	Учт.	Мессери М.		27.09.10

Подвес с использованием двойного вертикального подвеса 4х21 L1000 и четырех усиленных консолей L200

Лит. | Масса | Масытаб

- | - | 1:4

Лист | Листов



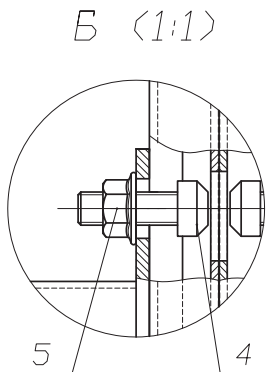
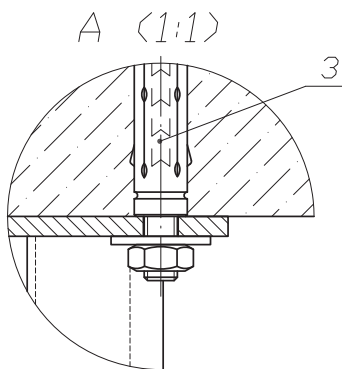
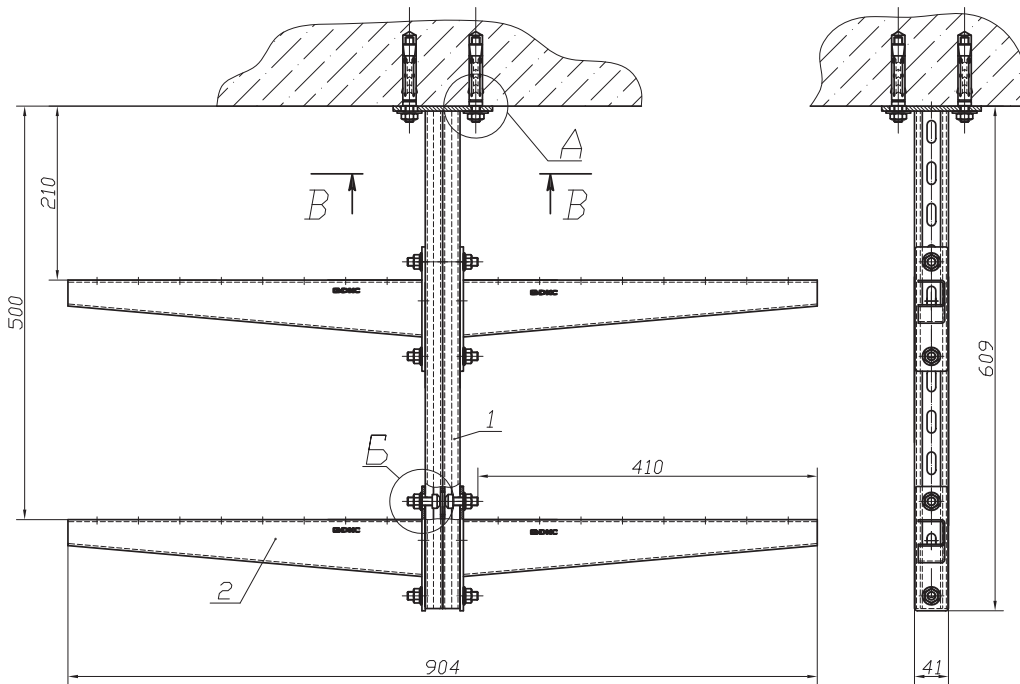
Копировал

Формат А2

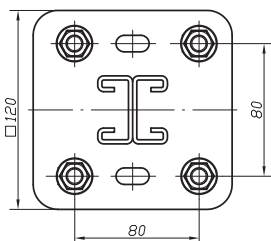
Стр. № | Перв. примен.

Изм. № | Подп. и дата | Взам. инв. № | Инв. № | Изм. № | Подп. и дата

DKC-02.TC.0103



B-B (1:2)



Формат	Зона	Поз.	Обозначение	Наименование	Кол.	Примечание
				Документация		
				Детали		
		1	LP8106	Вертикальный подвес двойной 41x21, L600	1	
		2	LP6004	Усиленная консоль 400 мм	4	
		3	CM441060	Стандартная анкер со шпилькой M10	4	
		4	CM041030	Вит для крепления и прощью ØB или LAS M10x30	8	
		5	CM101000	Гайка с насечкой, препятствующей откручиванию M10	8	

DKC-02.TC.0103

Изм.	Лист	№ докум.	Подп.	Дата

Подвес с использованием двойного вертикального подвеса 41x21 L600 и четырех усиленных консолей L400

Лит. | Масса | Масштаб

— | — | 1:4

Лист | Листов

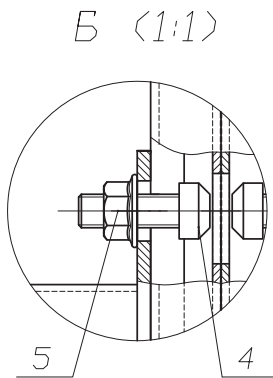
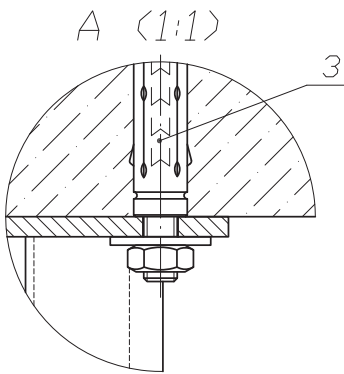
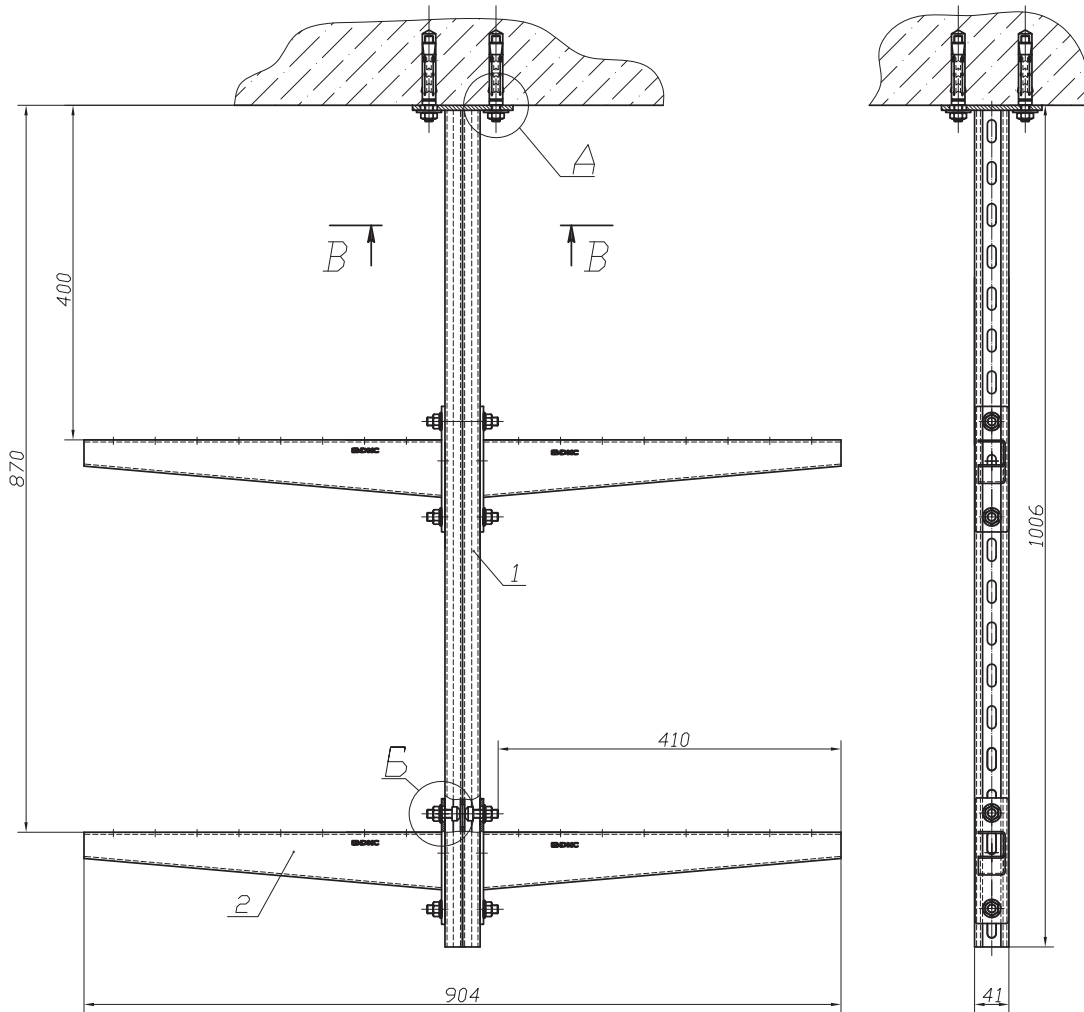
**DKC**

Копировал

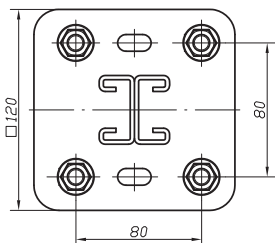
Формат А2

Изм. № подл. Подл. и дата Взам. инв. № Инв. № дубл. Подл. и дата Справ. № Перв. примен.

DKC-02.TC.0104



B-B (1:2)



Формат	Зона	Поз.	Обозначение	Наименование	Кол.	Примечание
				Документация		
				Детали		
		1	LP8110	Вертикальный подвес двойной 4х21, L1000	1	
		2	LP6004	Усиленная консоль 400 мм	4	
		3	SM441060	Стандартный анкер со шпилькой M10	4	
		4	SM041030	Винт для крепления к промону ВВ или LAS M10x30	8	
		5	SM101000	Гайка с насечкой, препятствующая откручиванию M10	8	

DKC-02.TC.0104

Изм.	Лист	№ докум.	Подп.	Дата

Подвес с использованием двойного вертикального подвеса 4х21 L1000 и четырех усиленных консолей L400

Лист	Масса	Масштаб
-	-	1:4
Лист	Листов	

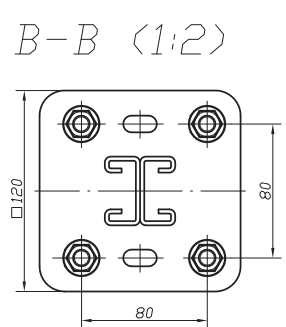
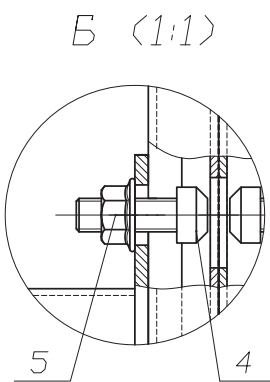
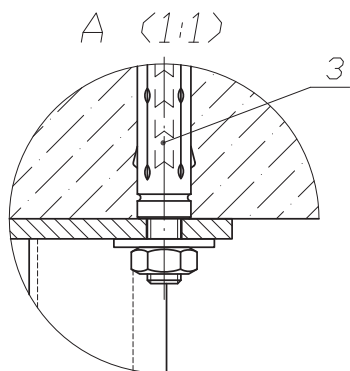
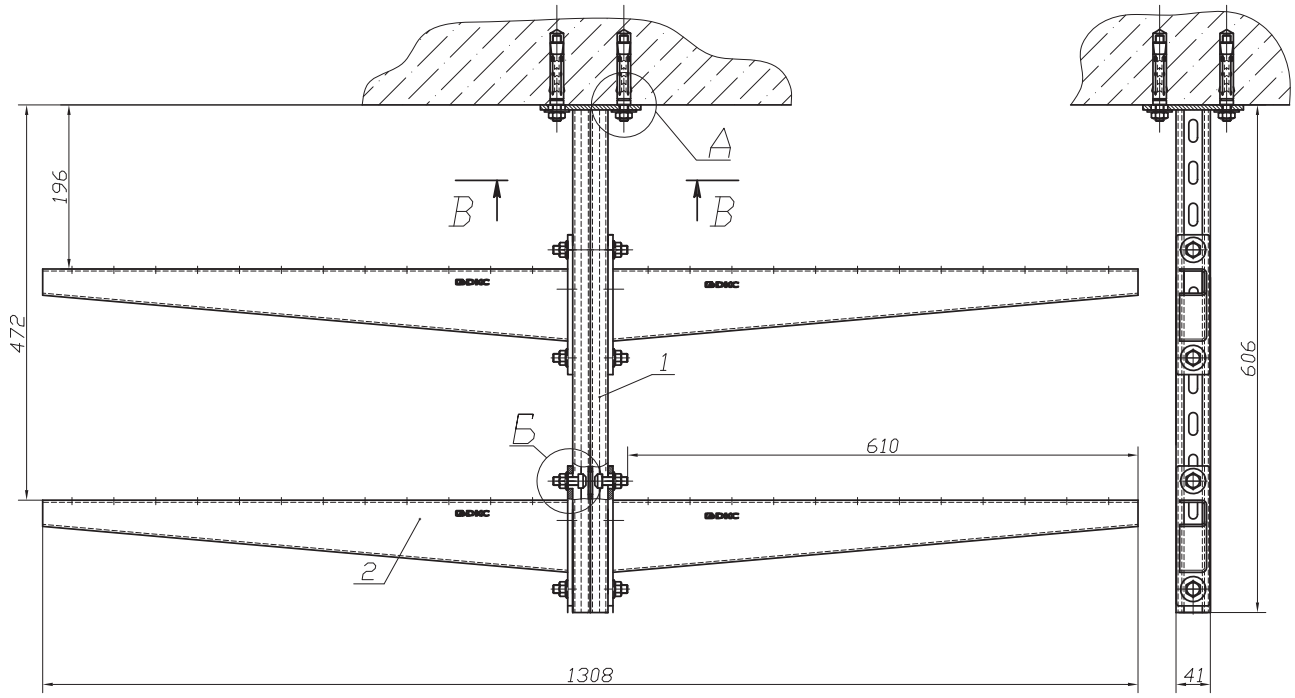
**DKC**

Копировал

Формат А2

Имя, № подл. Подп. и дата. Взам. инв. №. Инв. №. Дубл. Подп. и дата. Стр. №. Перв. примен.

DKC-02. TC.0105



ФОРМАТ	ЗОНА	Поз.	Обозначение	Наименование	Кол.	Примечание
				Документация		
				Детали		
		1	LR8106	Вертикальный подвес двойной 41x21, L600	1	
		2	LR6006	Усиленная консоль 600 мм	4	
		3	СМ441060	Стандартный анкер со шпилькой М10	4	
		4	СМ041030	Вит для крепления к профилю ДВ или LAS М10x30	8	
		5	СМ101000	Гайка с насечкой, препятствующая откручиванию М10	8	

Справ. № \_\_\_\_\_ Перв. примен. \_\_\_\_\_  
 Инв. № подл. Подп. и дата Изм. № инв. № докл. Подп. и дата

				DKC-02. TC.0105	
Изм./Лист	№ докум.	Подп.	Дата	Подвес с использованием двойного вертикального подвеса 41x21 L600 и четырех усиленных консолей L600	
Разработчик	Оглоблин А.В.		24.09.10	Лит.	Масса/Масштаб
Проектировщик	Буданов В.А.		27.09.10	-	- 1:4
Ст. инж. ТП	Чернышова Г.А.		27.09.10	Лист	Листов
Согласован				<b>DKS</b>	
Н.контр.					
Утв.	Мессери И.		27.09.10		

Копировал

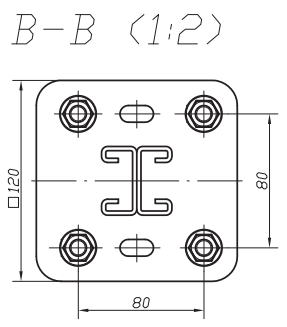
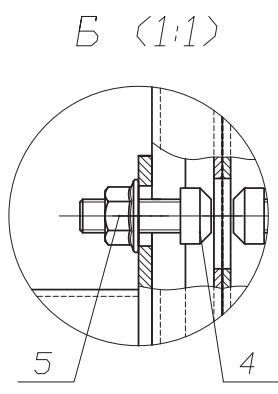
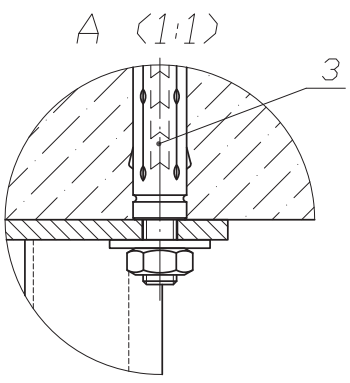
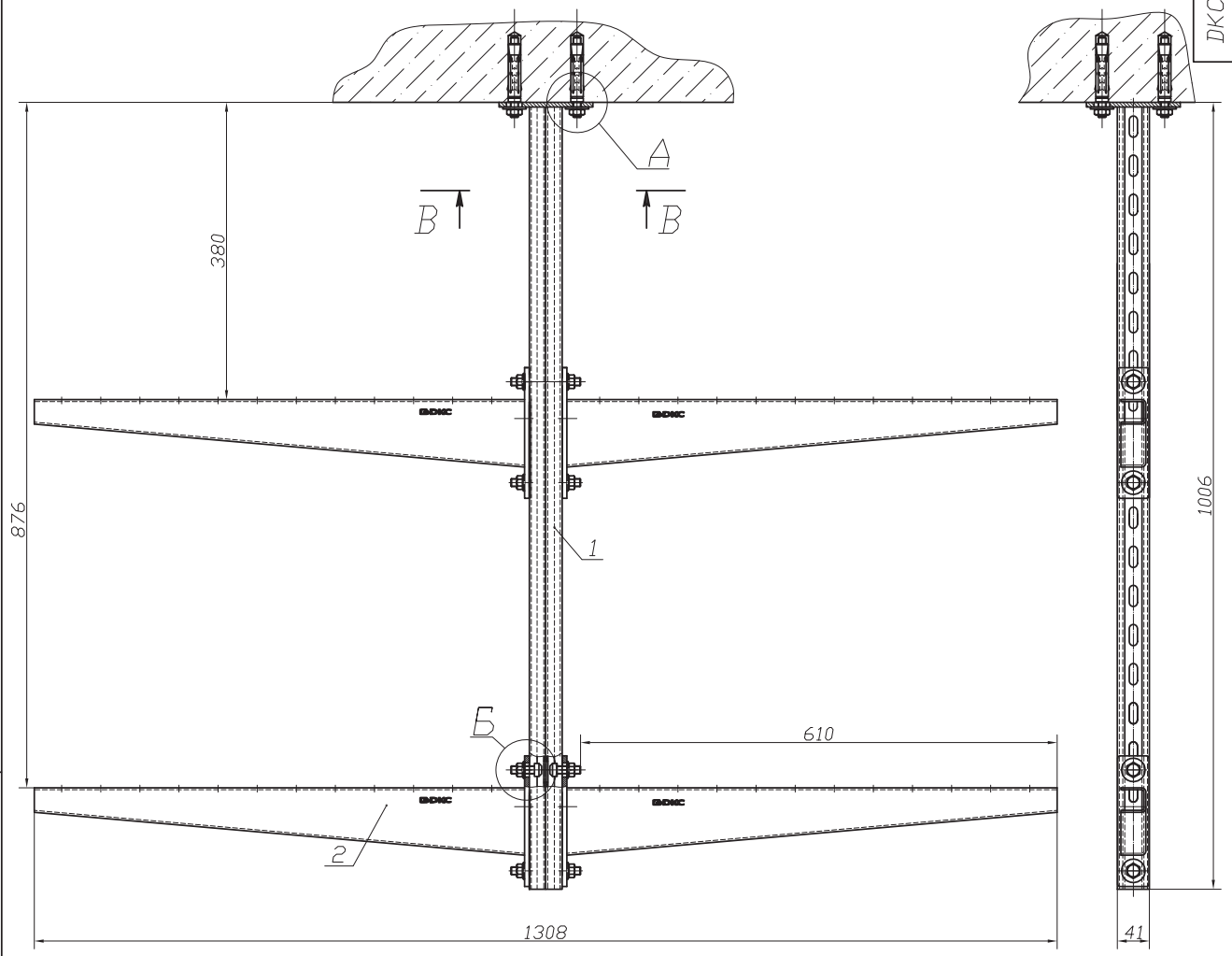
Формат А2



DKC-02.TC.0106

1006

41



Формат	Зона	Поз.	Обозначение	Наименование	Кол.	Примечание
				Документация		
				Детали		
		1	LP8110	Вертикальный подвес двойной 41x21, L1000	1	
		2	LP6006	Усиленная консоль 600 мм	4	
		3	SM41060	Стандартный анкер со шпилькой M10	4	
		4	SM041030	Вент для крепления к профилю DV или LAS M10x30	8	
		5	SM101000	Гайка с насечкой, препятствующая откручиванию M10	8	

DKC-02.TC.0106

Изм.	Лист	№ докум.	Подп.	Дата
Разработ.	Оглоблин А.В.			24.09.10
Проект.	Буданов Д.А.			27.09.10
Ст. инж.	Черемных Г.А.			27.09.10
Согласов.				
Н.контр.				
Утв.	Мессери М.			27.09.10

Подвес с использованием двойного вертикального подвеса 41x21 L1000 и четырех усиленных консолей L600

Лист	Масса	Масштаб
-	-	1:4
Лист	Листов	

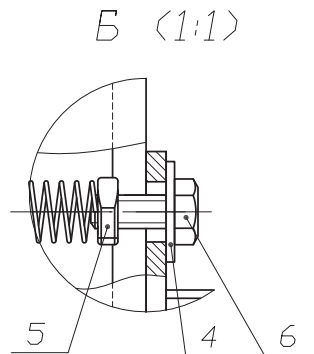
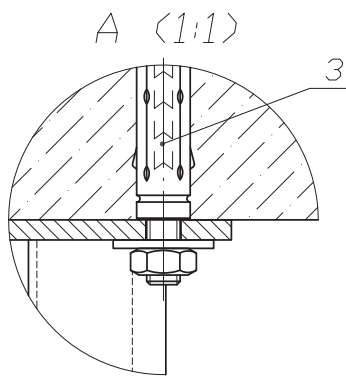
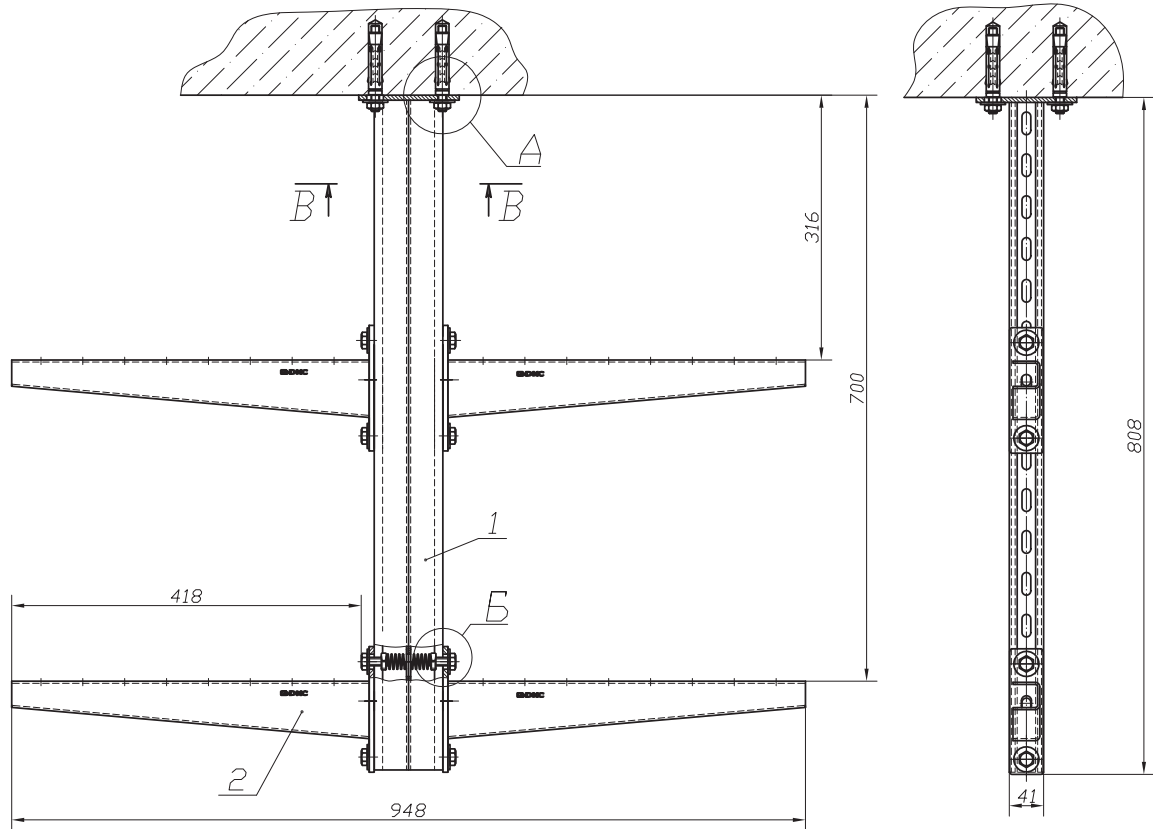


Копировал

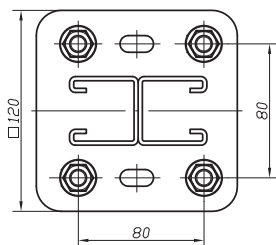
Формат А2

Имя, № подл., Подп. и дата, Взам. инв. №, Инв. № дубл., Подп. и дата, Стр. №, Прав. №, Перв. примен.

DKC-02.TC.0019



B-B (1:2)



Формат	Зона	Поз.	Обозначение	Наименование	Кол.	Примечание
				Документация		
				Детали		
		1	LP8008	Вертикальный подвес двойной 41x41, L800	1	
		2	LN6004	Усиленная консоль, тяжелая L400	4	
		3	SM441060	Стандартный анкер со шпилькой M10	4	
		4	SM121000	Шайба кузовная, DIN 9021, M10	8	
		5	SM161000	Пружина с шпилькой для подвешивания грузиков, M10	8	
		6	SM081035	Болт с шестигранной головкой, DIN 933, M8x35	8	

DKC-02.TC.0019

Изм./Лист	№ докум.	Подп.	Дата	Двухсторонний подвес с использованием двойного вертикального подвеса 41x41 L800 и четырех усиленных тяжелых консолей L400	Лит.	Масса	Масштаб
Разраб.	Маркин А.Н.		27.09.10		-	-	1:4
Пров.	Буданов В.А.		27.09.10				
Ст. тех.	Черемухин Г.А.		27.09.10				
Согласов.							
Н.контр.							
Утв.	Мессери М.		27.09.10				

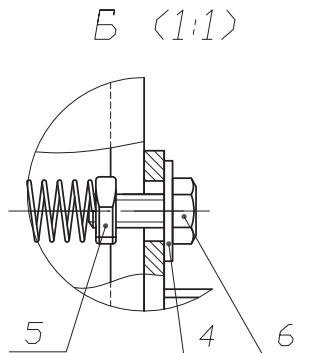
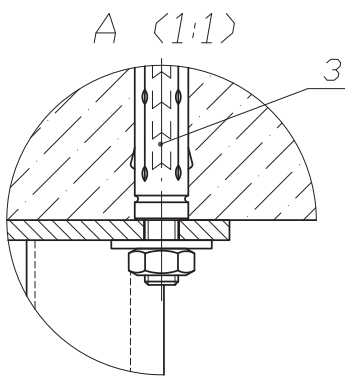
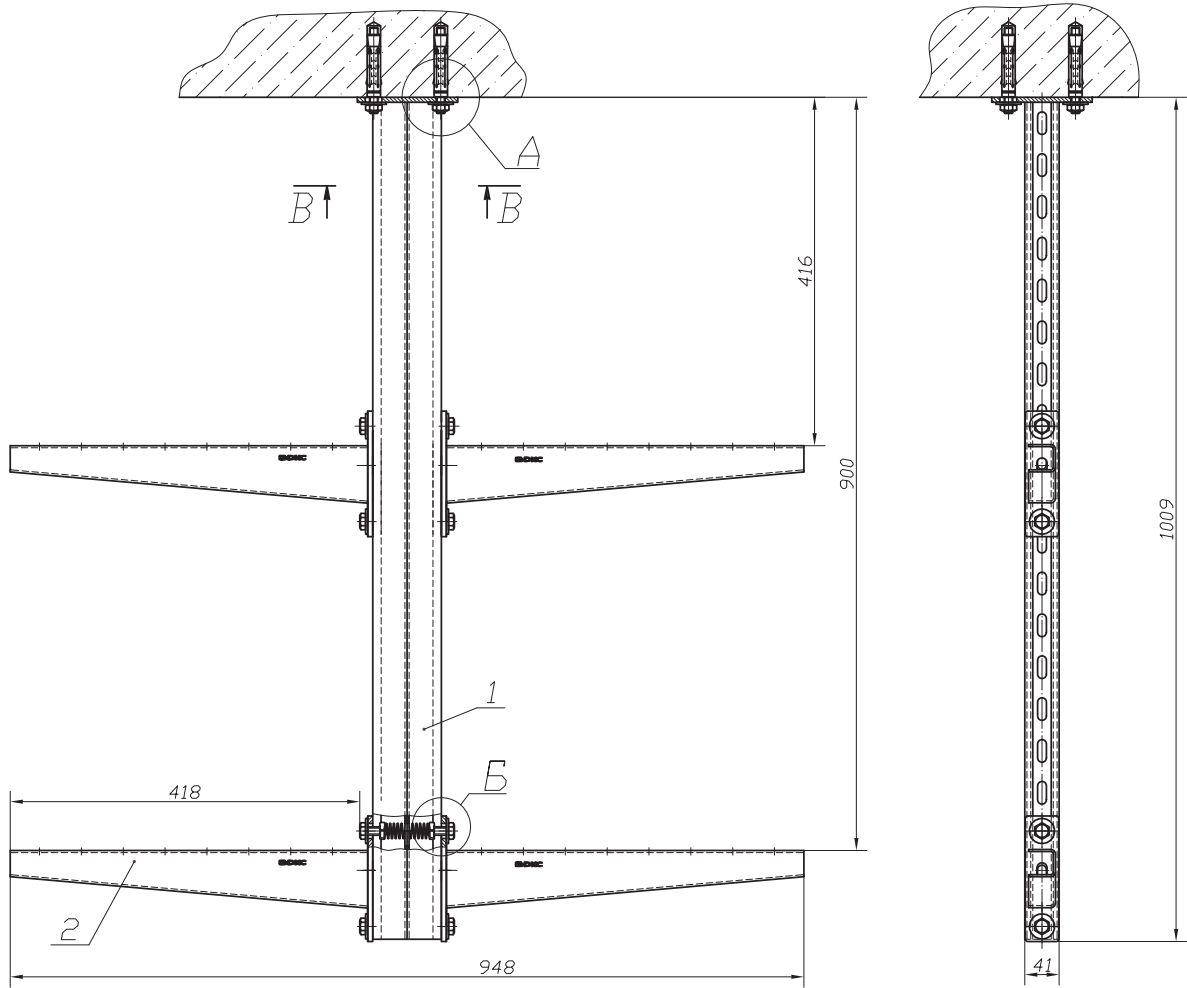
**DKC**

Копировал

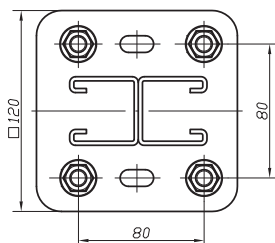
Формат А2

Инв. № подл. Подп. и дата. Взам. инв. №. Инв. № дубл. Подп. и дата. Справ. №. Перв. примен.

DKC-02.TC.0020



B-B (1:2)



Формат	Зона	Поз.	Обозначение	Наименование	Кол.	Примечание
				Документация		
				Детали		
		1	LP8010	Вертикальный подвес двойной 4х41, L1000	1	
		2	LN6004	Усиленная консоль, толщина L400	4	
		3	SM441060	Стандартный анкер со шпилькой M10	4	
		4	SM121000	Шайба кузовная, DIN 9021, M10	8	
		5	SM161000	Гайка с шай. прокладкой для подвешивания промисл, M10	8	
		6	SM081035	Болт с шестигранной головкой, DIN 933, M10x35	8	

DKC-02.TC.0020

Изм./Лист	№ докум.	Подп.	Дата	Двухсторонний подвес с использованием двойного вертикального подвеса 4х41 L1000 и четырех усиленных тяжелых консолей L400	Лит.	Масса	Масштаб
Разработ.	Моржиш АН		27.09.10		-	-	1:4
Проект.	Буданов ВА		27.09.10				
Ст. инж. III	Чернышев ГА		27.09.10		Лист	Листов	
Согласов.							
Н.КОНТР.							
Утв.	Мессери И		27.09.10				

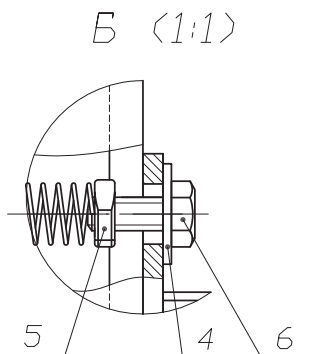
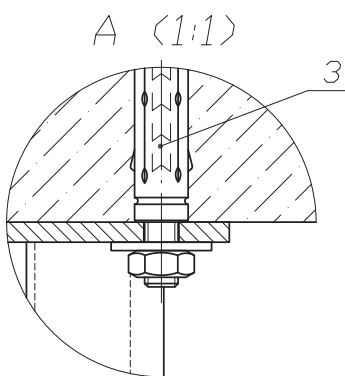
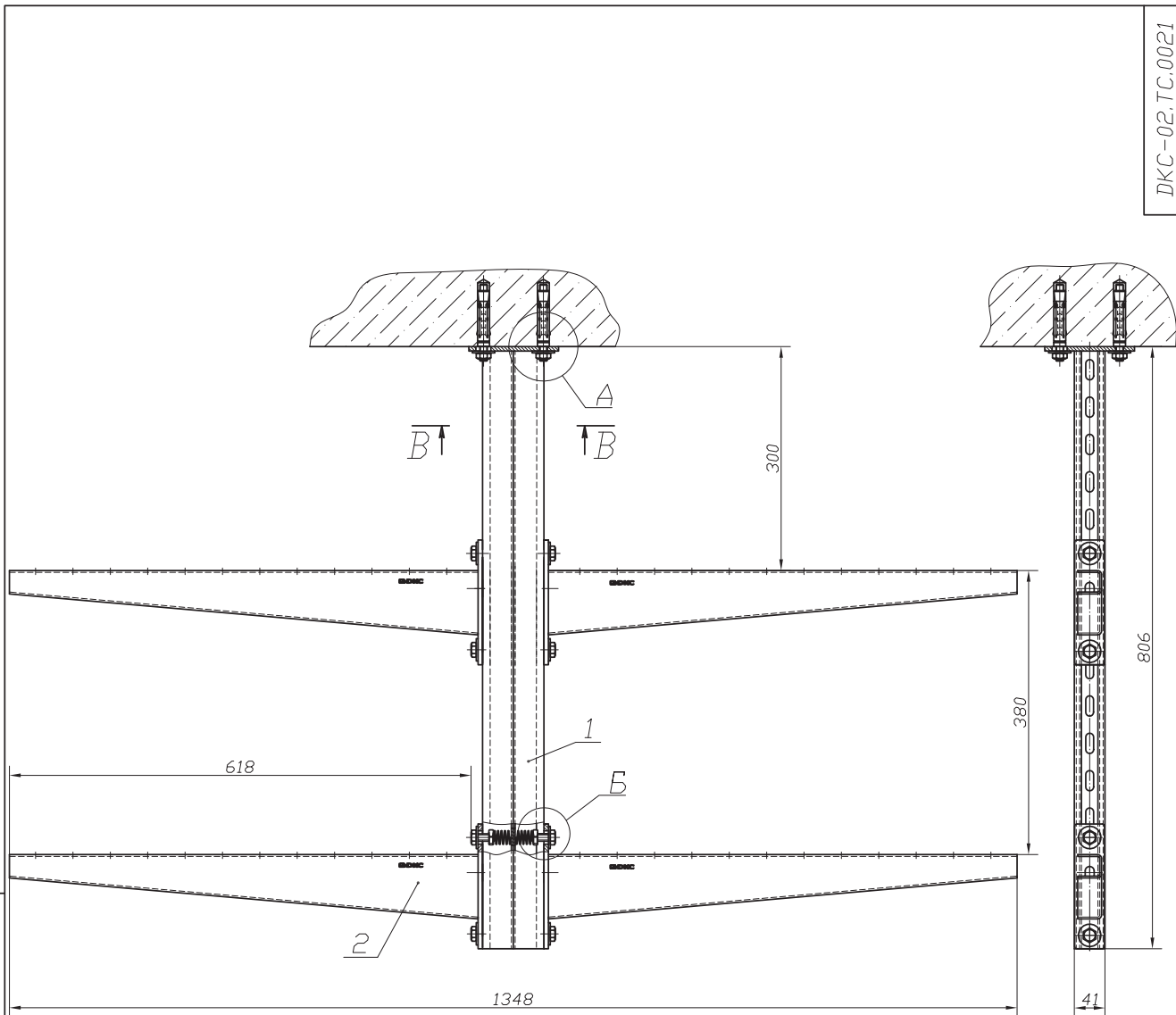


Копировал

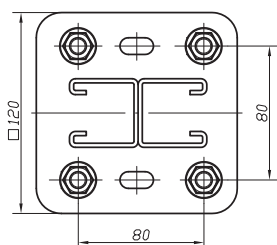
Формат А2

Имя, № подл. Подп. и дата Изм. №, Имя, № дубля, Подп. и дата Справ. № Перв. примен.

DKC-02.TC.0021



B-B (1:2)



Справ. № Перв. примен.

Имя, № года, Подп. и дата Взам. инв. № Имя, № Подп. и дата

Формат	Зона	Поз.	Обозначение	Наименование	Кол.	Примечание
				Документация		
				Детали		
			1 LP8008	Вертикальный подвес двойной 41x41, L800	1	
			2 LH6006	Усиленная консоль, тяжелая L600	4	
			3 SM441060	Стандартный анкер со шпилькой M10	4	
			4 SM121000	Шайба кузовная, DIN 9021, M10	8	
			5 SM161000	Гайка с уд. прокладкой для подвески проема, M10	8	
			6 SM081035	Болт с шестигранной головкой, DIN 933, M10x35	8	

DKC-02.TC.0021

Изм.	Лист	№ докум.	Подп.	Дата
Разработ.	Маркин А.Н.			27.09.10
Проект.	Буданов В.А.			27.09.10
Ст. инж. III	Чернышев Г.А.			27.09.10
Согласов.				
Н.КОНТР.				
Эль.	Мессери М.			27.09.10

Двухсторонний подвес с использованием двойного вертикального подвеса 41x41 L800 и четырех усиленных тяжелых консолей L600

Лит.	Масса	Масштаб
-	-	1:4

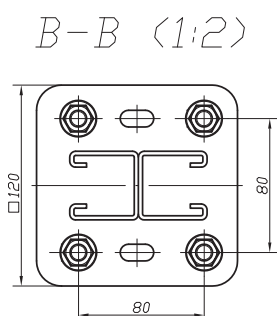
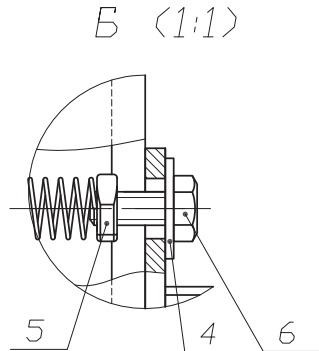
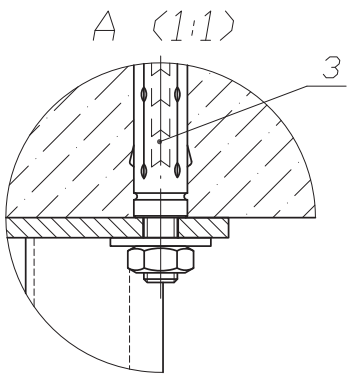
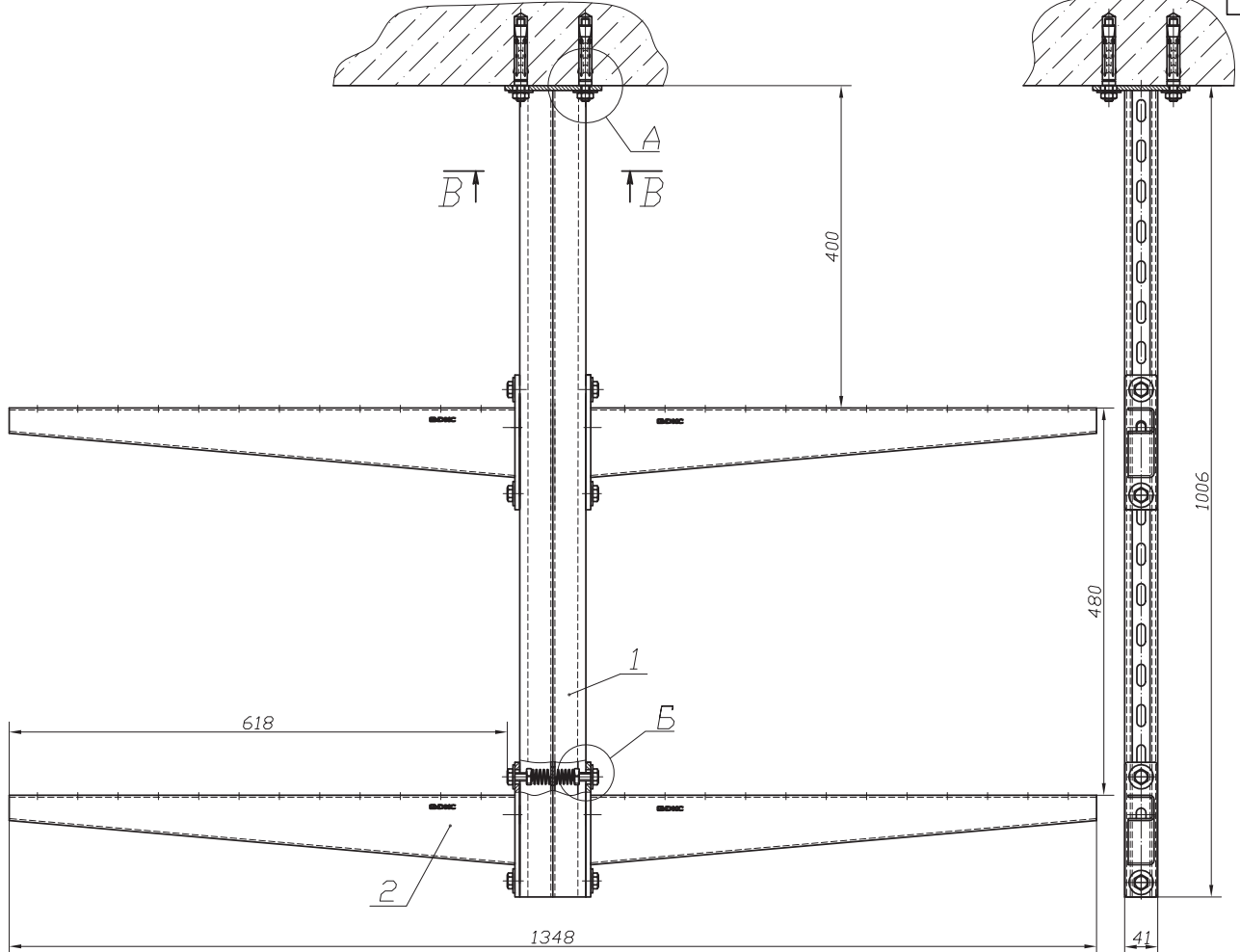
Лист / Листов



Копировал

Формат А2

DKC-02.TC.0022



Формат	Зона	Поз.	Обозначение	Наименование	Кол.	Примечание
				Документация		
				Детали		
		1	LP8010	Вертикальный подвес двойной 41x41, L1000	1	
		2	LN6006	Усиленная консоль, тяжелая L600	4	
		3	SM441060	Стандартный анкер со шпилькой M10	4	
		4	SM121000	Шарик кузовная, DIN 9021, M10	8	
		5	SM161000	Гайка с удл. прокладкой для подвешивания пров. M10	8	
		6	SM081035	Болт с шестигранной головкой, DIN 933, M8x35	8	

DKC-02.TC.0022

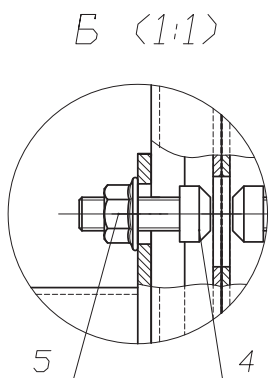
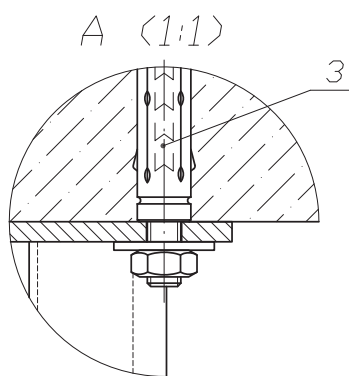
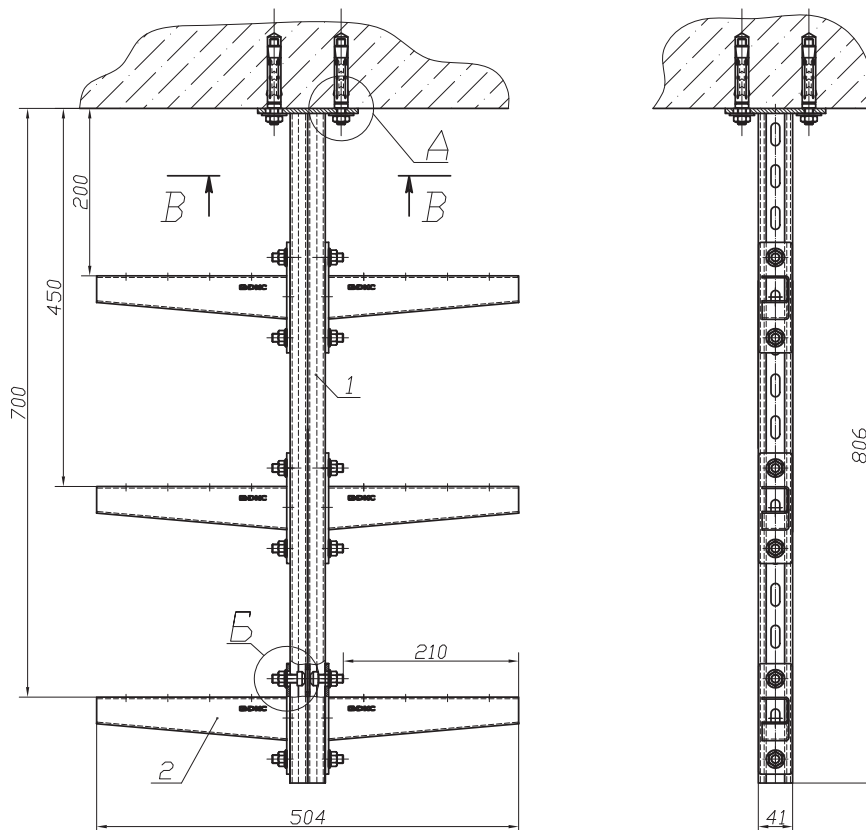
Изм.	Лист	№ докум.	Подп.	Дата	Двухсторонний подвес с использованием двойного вертикального подвеса 41x41 L1000 и четырех усиленных тяжелых консолей L600	Лит.	Масса	Масштаб
Разработ.	Маркины А.Н.			27.09.10		-	-	1:4
Проект.	Буданов В.А.			27.09.10				
Ст. инж.	Фроменко Г.А.			27.09.10		Лист	Листов	
Согласов.								
Инж. контр.								
Утв.	Мессери М.			27.09.10				



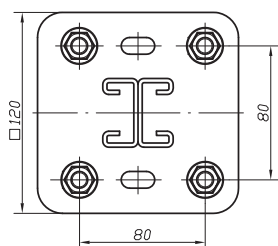
Копировал

Формат А2

DKC-02.TC.0107



B-B (1:2)



Справ. № \_\_\_\_\_ Перв. примен. \_\_\_\_\_

Изм. № подл. Подп. и дата Изм. № инв. № дубл. Подп. и дата

Формат	Зона	Поз.	Обозначение	Наименование	Кол.	Примечание
				Документация		
				Детали		
		1	LP8108	Вертикальный подвес двойной 41x21, L800	1	
		2	LP6002	Усиленная консоль 200 мм	6	
		3	СМ441060	Стандартный анкер со шпилькой М10	4	
		4	СМ041030	Вит для крепления к профилю ДВ или LAS М10х30	12	
		5	СМ101000	Гайка с насечкой, препятствующая откручиванию М10	12	

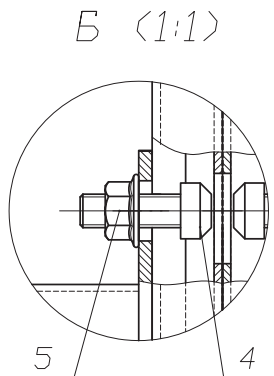
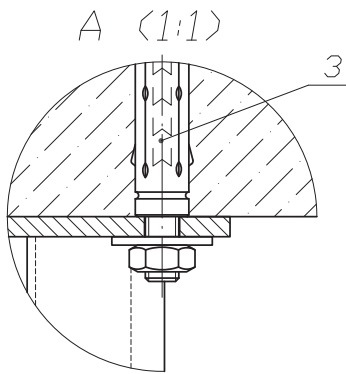
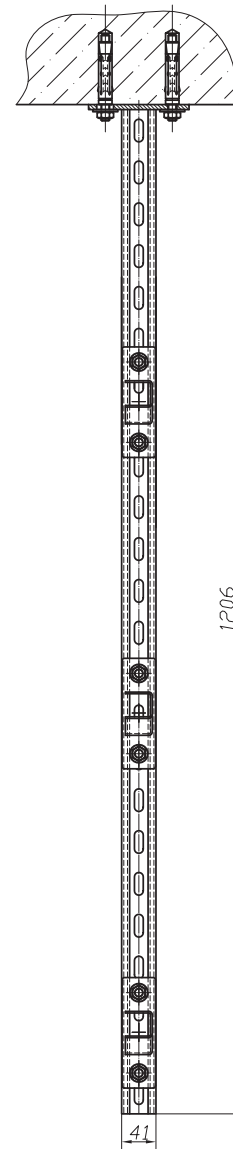
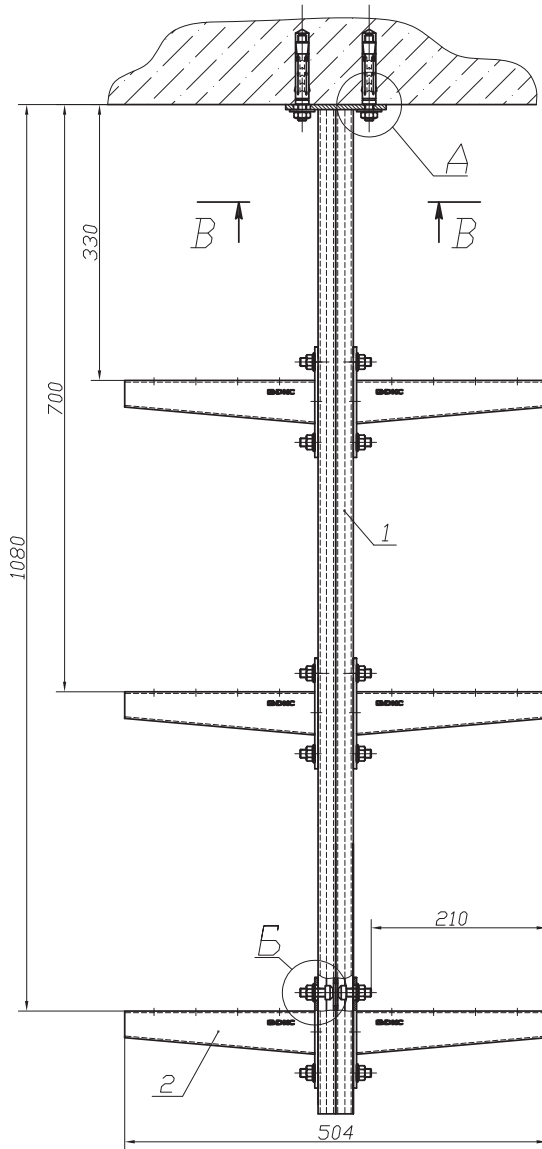
DKC-02.TC.0107

Изм./Лист	№ докум.	Подп.	Дата	Лит.	Масса	Масштаб
Разроб.	Оглоблин А.В.		24.09.10			1:4
Пров.	Будачков В.А.		27.09.10			
Ст. инж. III	Черемухина Г.А.		27.09.10			
Согласов.						
Н.контр.						
Утв.	Мессери М.		27.09.10			

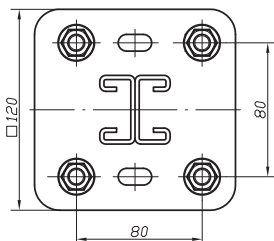
Копировал

Формат А2

DKC-02.ТС.0108



B-B (1:2)



Формат	Зона	Поз.	Обозначение	Наименование	Кол.	Примечание
				Документация		
				Детали		
		1	LP8112	Вертикальный подвес двойной 41x21, L1200	1	
		2	LP6002	Усиленная консоль 200 мм	6	
		3	SM441060	Стандартный анкер со шпилькой M10	4	
		4	SM041030	Вент для утепления и прохода ДВ или LAS M10x30	12	
		5	SM101000	Гайка с насечкой, препятствующая откручиванию M10	12	

DKC-02.ТС.0108

Изм./Лист	№ докум.	Подп.	Дата	Подвес с использованием двойного вертикального подвеса 41x21 L1200 и шести усиленных консолей L200	Лит.	Масса	Масштаб
Разраб.	Оглоблин А.В.		24.09.10		-	-	1:4
Пров.	Буданов В.А.		27.09.10				
Ст. инж.	Чернышова Г.А.		27.09.10		Лист	Листов	
Согласов.							
Н.контр.							
Утв.	Мессери М.		27.09.10				

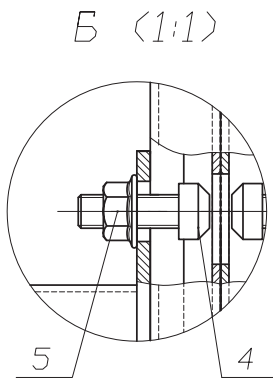
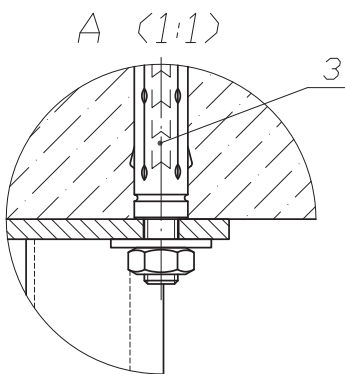
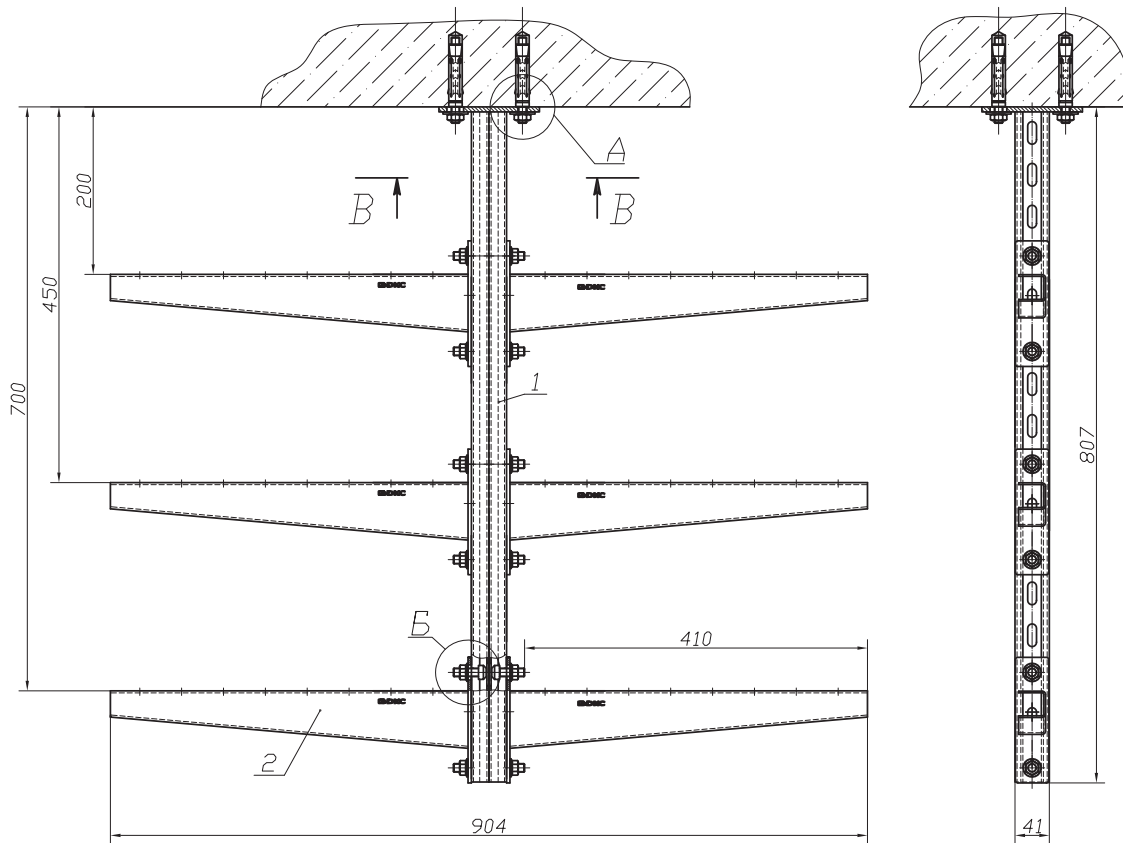


Копировал

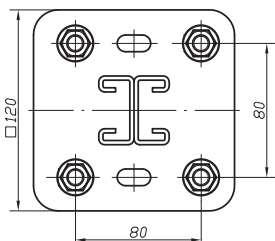
Формат А2

Имя, № года, Подп. и дата, Власт. инж. № дубл., Подп. и дата, Справ. №, Перв. примен.

DKS-02.TC.0109



B-B (1:2)



Формат	Зона	Поз.	Обозначение	Наименование	Кол.	Примечание
				Документация		
				Детали		
		1	LP8108	Вертикальный подвес двойной 41x21, L800	1	
		2	LP6004	Усиленная консоль 400 мм	6	
		3	СМ441060	Стандартный анкер со шпилькой М10	4	
		4	СМ041030	Вит для крепления к профилю ДВ или LAS М8х30	12	
		5	СМ101000	Гайка с нарезкой, протектостойкая окраской М8	12	

DKS-02.TC.0109

Изм.	Лист	№ докум.	Подп.	Дата	Подвес с использованием двойного вертикального подвеса 41x21 L800 и шести усиленных консолей L400	Лит.	Масса	Масштаб
Разраб.		Оглоблин А.В.		24.09.10				
Пров.		Буланов В.А.		27.09.10				
Ст. инж.		Федорченко Г.А.		27.09.10				
Согласов.								
Н.контр.								
Утв.		Мессери М.		27.09.10				

**DKS**

Копировал

Формат А2

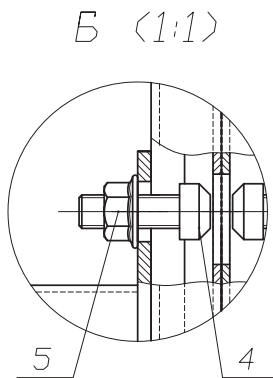
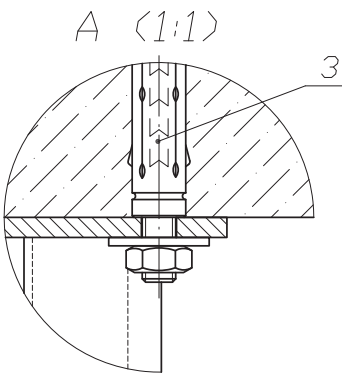
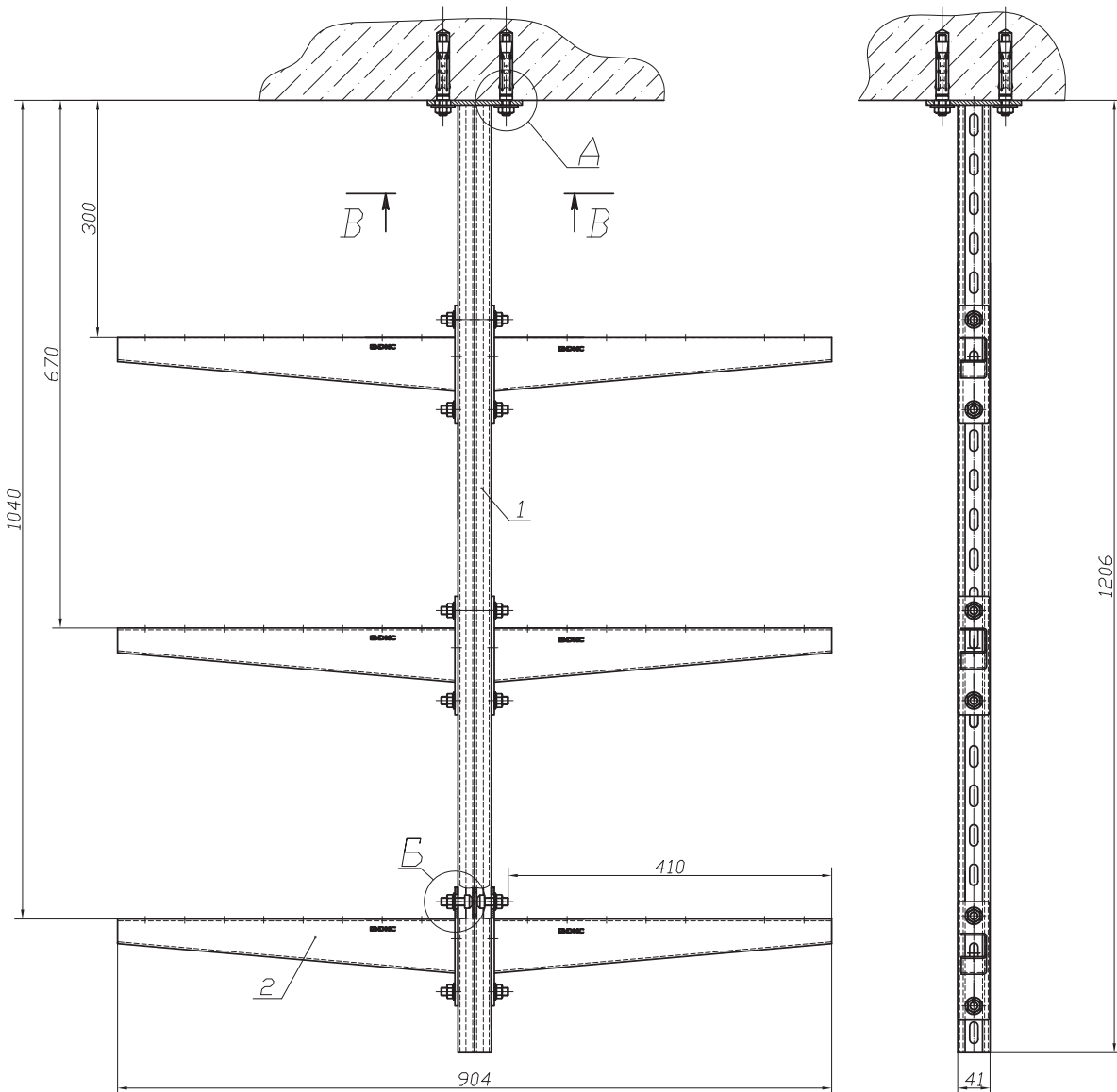
Перв. примен.

Справ. №

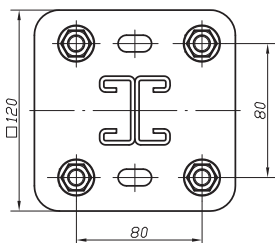
Имя, № подл., Подп. и дата, Разр. инв. №, Инв. №, Дельт. Подп. и дата



DKC-02.TC.0110



B-B (1:2)



Формат	Зона	Поз.	Обозначение	Наименование	Кол.	Примечание
				Документация		
				Детали		
		1	LR8112	Вертикальный подвес двойной 41x21, L1200	1	
		2	LR6004	Усиленная консоль 400 мм	6	
		3	СМ441060	Стандартный анкер со шпилькой М10	4	
		4	СМ041030	Вит для крепления к профилю ДВ или LAS М10x30	12	
		5	СМ101000	Гайка с шайбой, препятствующая откручиванию М10	12	

DKC-02.TC.0110

Изм./Лист	№ докум.	Подп.	Дата	Подвес с использованием двойного вертикального подвеса 41x21 L1200 и шести усиленных консолей L400	Лит.	Масса	Масштаб
Разр.	Оглоблин А.В.		24.09.10		-	-	1:4
Проб.	Буданов В.А.		27.09.10				
Ст. инж. III	Чернышев Г.А.		27.09.10		Лист	Листов	
Согласов.					<b>DKC</b>		
Н.контр.							
Утв.	Мессери И.		27.09.10				

Копировал

Формат А2

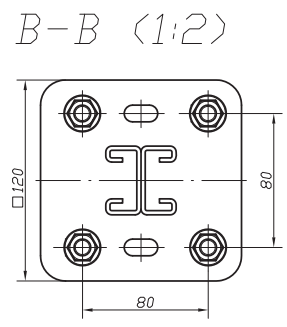
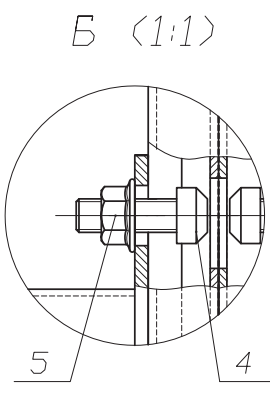
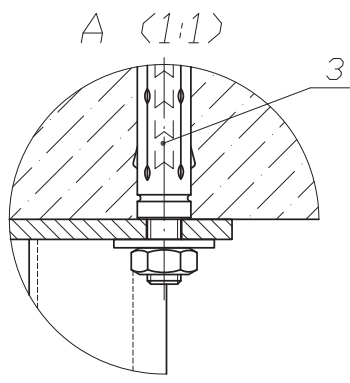
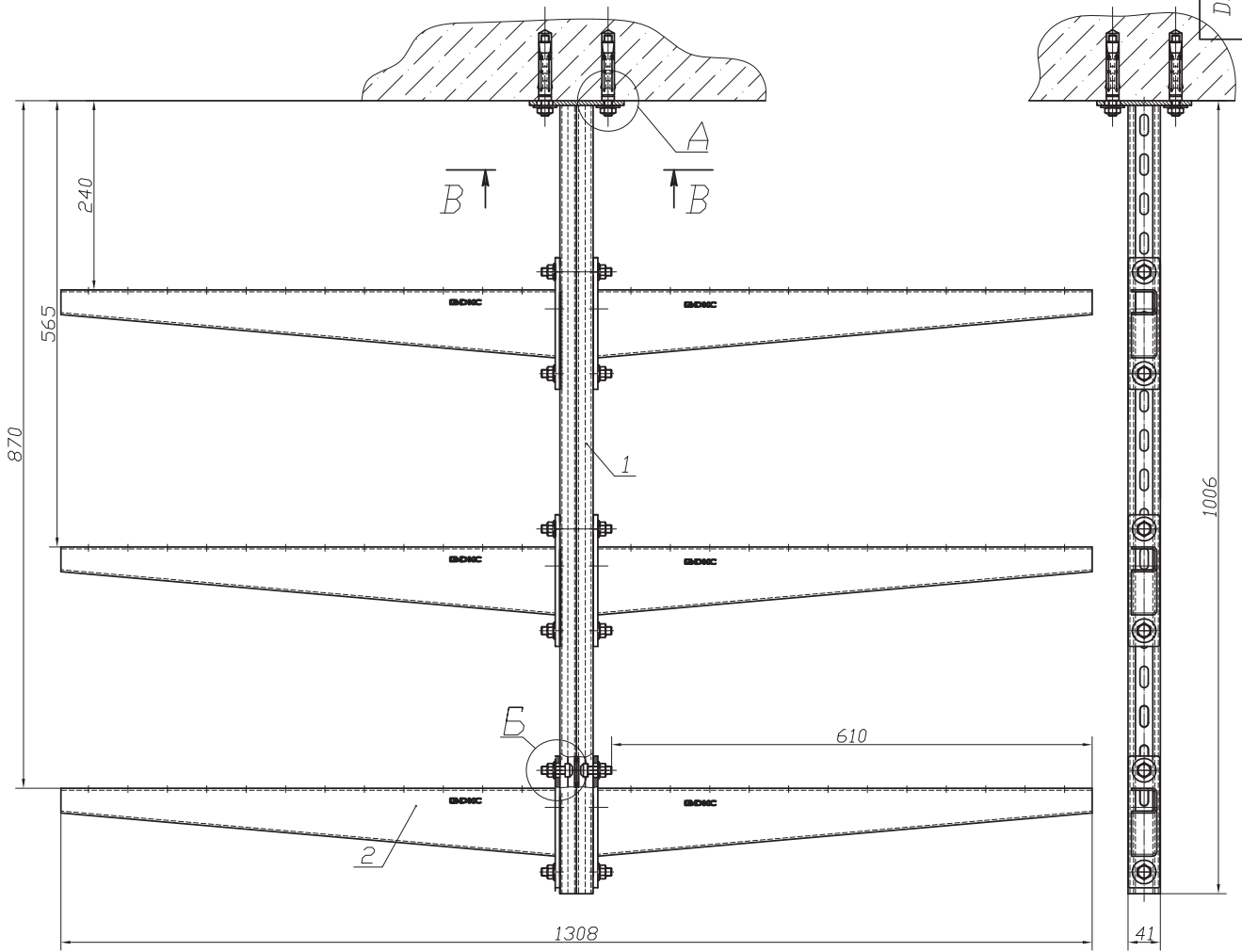
Перв. примен.

Справ. №

Имя, №подл. Подп. и дата. Взам. инв. №, Инв. № дубл. Подп. и дата

DKS-02.TC.0111

1006



Формат	Зона	Поз.	Обозначение	Наименование	Кол.	Примечание
				Документация		
				Детали		
		1	LP8110	Вертикальный подвес двойной 41x21, L1000	1	
		2	LP6006	Усиленная консоль 600 мм	6	
		3	SM441060	Стандартный анкер со шпилькой M10	4	
		4	SM041030	Винт для крепления к профилю ДВ или LAS M10x30	12	
		5	SM101000	Гайка с нарезкой, препятствующая откручиванию M10	12	

DKS-02.TC.0111

Изм. Лист	№ докум.	Подп.	Дата	Подвес с использованием двойного вертикального подвеса 41x21 L1000 и шести усиленных консолей L 600	Лит.	Масса	Масштаб
Разраб.	Оглоблин А.В.		24.09.10		-	-	1:4
Пров.	Буланов В.А.		27.09.10				
Ст. изв. ТП	Чернышова Г.А.		27.09.10		Лист	Листов	
Согласов.							
Н.контр.							
Утв.	Мессери М.		27.09.10				

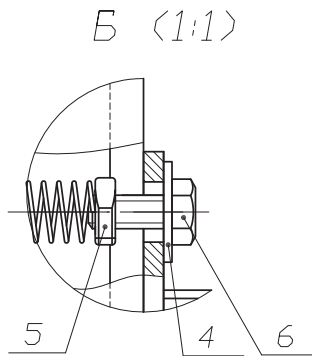
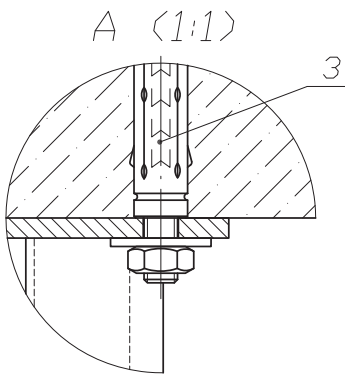
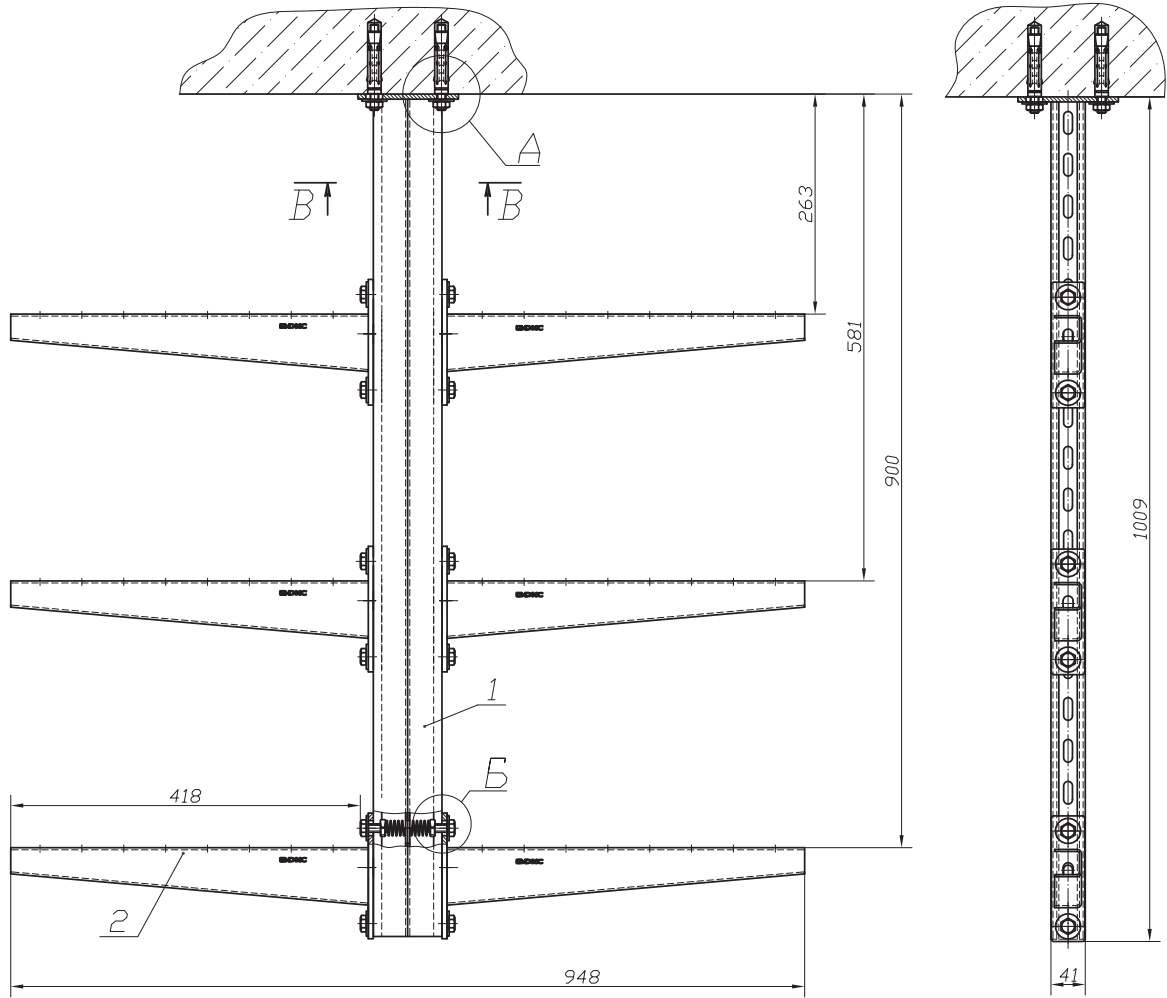


Копировал

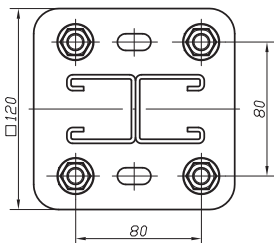
Формат А2

Изм. № подл. Подп. и дата Разр. инв. № дубля Подп. и дата Справ. № Перв. примен.

DKC-02.TC.0023



B-B (1:2)



Формат	Зона	Поз.	Обозначение	Наименование	Кол.	Примечание
				Документация		
				Детали		
		1	LP8010	Вертикальный подвес двойной 41x41, L1000	1	
		2	LN6004	Усиленная консоль, тяжелая L400	6	
		3	SM441060	Стандартный анкер со шпилькой M10	4	
		4	SM121000	Шайба кузовная, DIN 9021, M10	12	
		5	SM161000	Гайка с уд. пружин для подвешивания пров. M10	12	
		6	SM081035	Болт с шестигранной головкой, DIN 933, M8x35	12	

DKC-02.TC.0023

Изм. Лист	№ докум.	Подп.	Дата
Разр. Маркин А.Н.			
Пров. Буданов В.А.			27.09.10
Ст. инж. П.И. Чернышова Г.А.			27.09.10
Согласов.			
Н.Контр.			
Утв. Мессери М.			27.09.10

Двухсторонний подвес с использованием двойного вертикального подвеса 41x41 L1000 и шести усиленных тяжелых консолей L400

Лит. Масса Масштаб  
- - 1:4  
Лист Листов

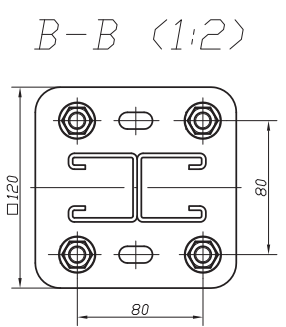
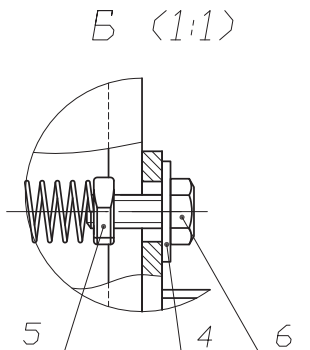
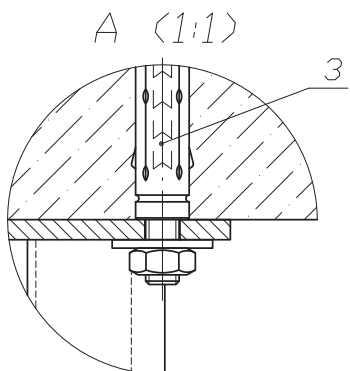
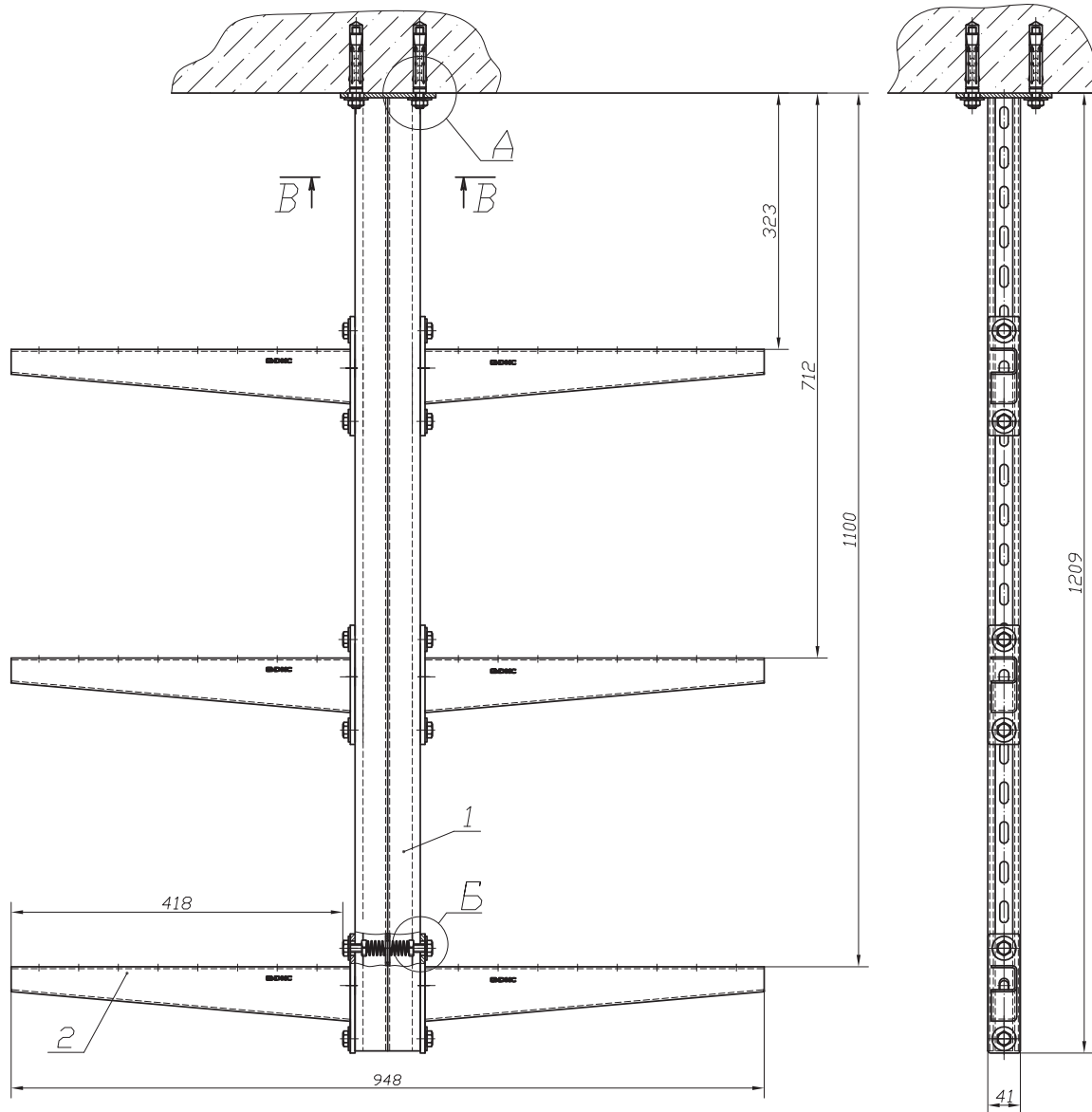


Копировал

Формат А2

Имя, № подл. Подп. и дата Взам. инв. № Инв. № дубл. Подп. и дата Справ. № Перв. примен.

DKS-02.TC.0024



Формат	Зона	Поз.	Обозначение	Наименование	Кол.	Примечание
				Документация		
				Детали		
		1	LP8012	Вертикальный подвес двойной 41x41, L1200	1	
		2	LN6004	Усиленная консоль, тяжелая L400	6	
		3	SM441060	Стандартный анкер со шпилькой M10	4	
		4	SM121000	Шпилька кузовная, DIN 9021, M10	12	
		5	SM161000	Гайка с зщд. прокладкой для подвешивания профлиста, M10	12	
		6	SM081035	Болт с шестигранной головкой, DIN 933, M10x35	12	

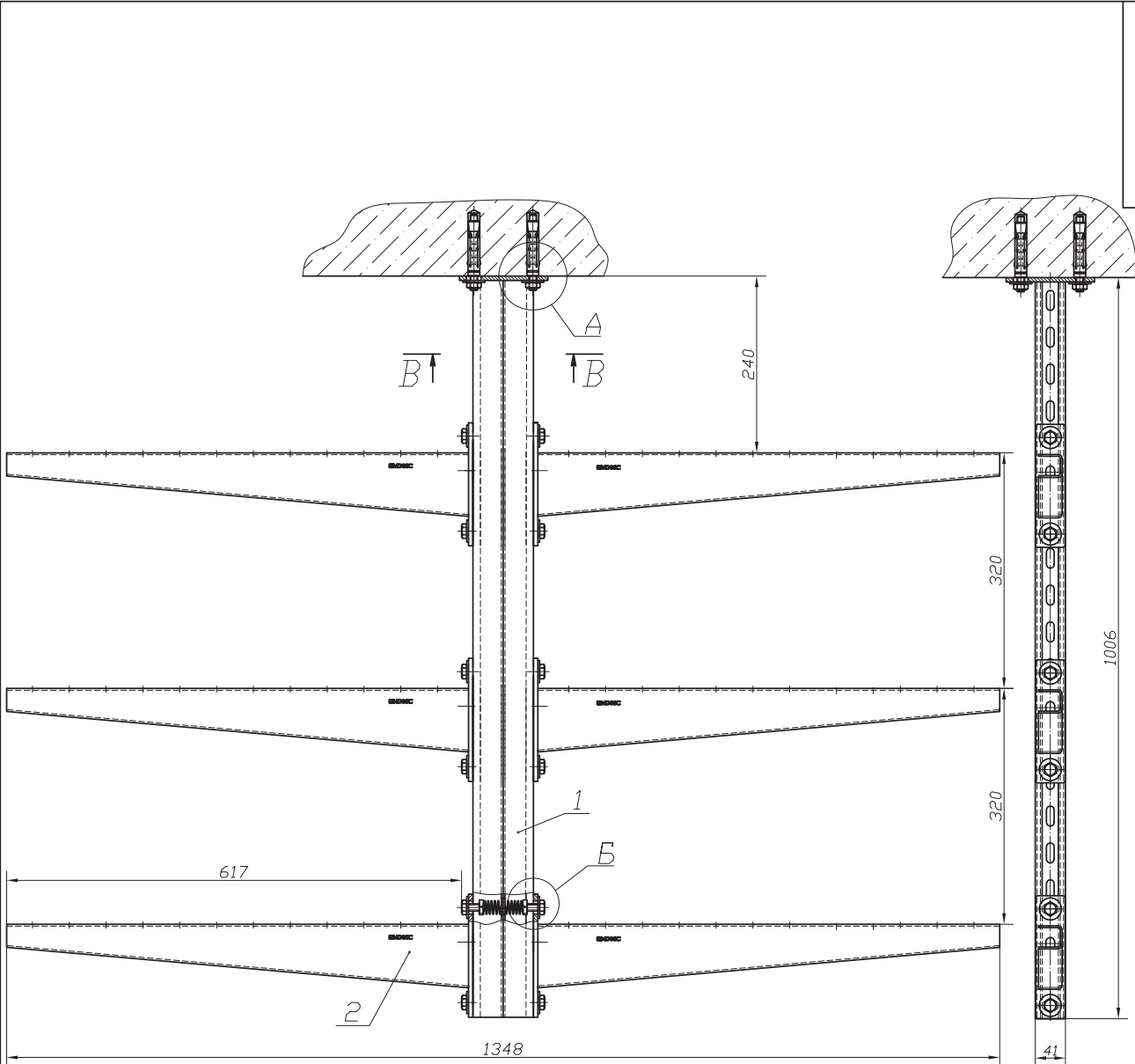
DKS-02.TC.0024

Изм. Лист.	№ докум.	Подп.	Дата	Двухсторонний подвес с использованием двойного вертикального подвеса 41x41 L1200 и шести усиленных тяжелых консолей L400	Лит.	Масса	Масштаб
Разраб.	Маркин А.Н.		27.09.10		-	-	1:4
Пров.	Буданов В.А.		27.09.10		Лист	Листов	
Ст. тех. III	Федоркина Г.А.		27.09.10				
Согласов.							
Н.контр.							
Утв.	Мессери М.		27.09.10				

Копировал

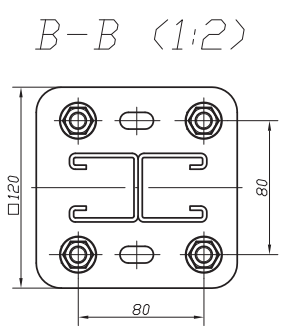
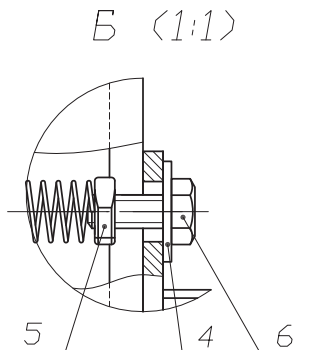
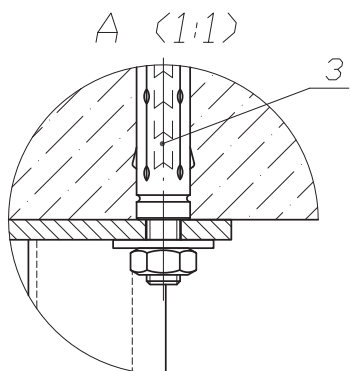
Формат А2

DKC-02.TC.0025



Перв. Примен.  
Справ. №

Изм. №, год, Попл. и дата, Изм. инв. №, Инв. №, дата, Подп. и дата



Формат	Зона	Поз.	Обозначение	Наименование	Кол.	Примечание
				Документация		
				Детали		
		1	LR8010	Вертикальный подвес двойной 41x41, L1000	1	
		2	LH6006	Усиленная консоль, тяжелая L600	6	
		3	CM441060	Стандартный анкер со шпилькой M10	4	
		4	CM121000	Шпилька кузовная, DIN 9021, M10	12	
		5	CM161000	Гайка с зад. прокладкой для подерживания проема, M10	12	
		6	CM081035	Болт с шестигранной головкой, DIN 933, M10x35	12	

DKC-02.TC.0025

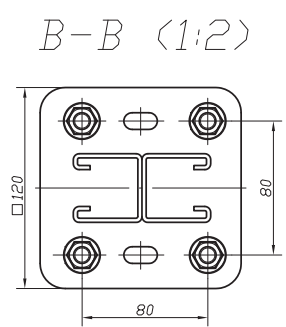
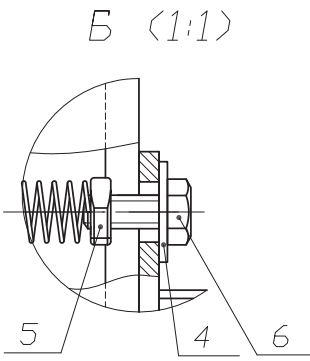
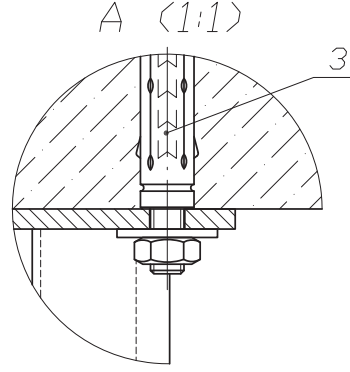
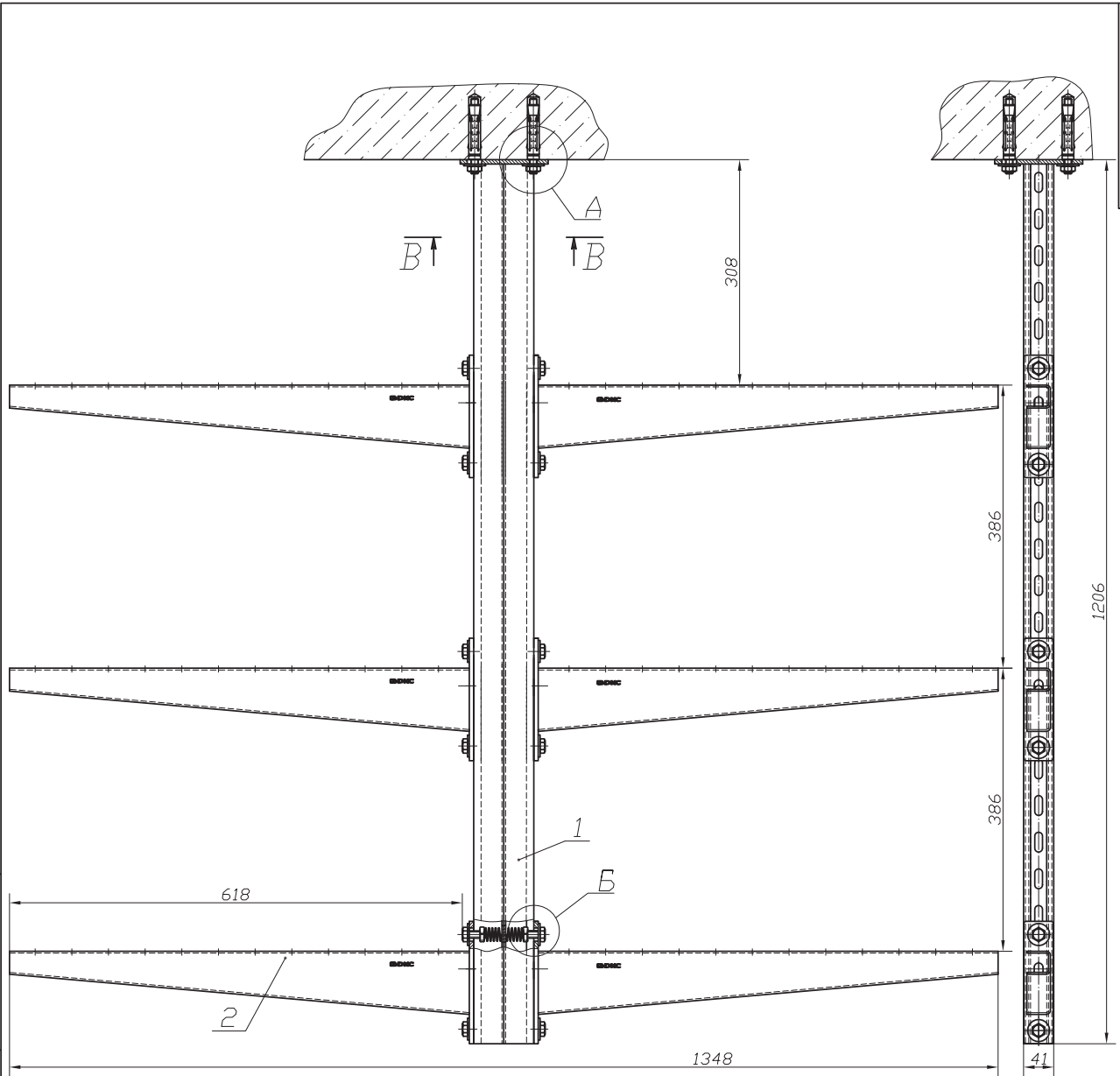
Изм./Лист	№ докум.	Подп.	Дата	Двухсторонний подвес с использованием двойного вертикального подвеса 41x41 L1000 и шести усиленных тяжелых консолей L600	Лит.	Масса	Масштаб
Разр.	Маркин А.Н.		27.09.10			-	-
Пров.	Буданов В.А.		27.09.10				
Ст. инж. III	Череминко Г.А.		27.09.10				
Согласов.							
Н.КОНТР.							
Утв.	Мессери М.		27.09.10				

**DKC**

Копировал

Формат А2

DKC-02.TC.0026



Формат	Зона	Поз.	Обозначение	Наименование	Кол.	Примечание
				Документация		
				Детали		
		1	LP8012	Вертикальный подвес двойной 41x41, L1200	1	
		2	LH6006	Усиленная консоль, тажелая L600	6	
		3	SM441060	Стандартный анкер со шпилькой M10	4	
		4	SM121000	Шайба конусная, DIN 9021, M10	12	
		5	SM161000	Гайка с уд. пружиной для подвешивания пропиль, M10	12	
		6	SM081035	Болт с шестигранной головкой, DIN 933, M8x35	12	

DKC-02.TC.0026

Изм.	Лист	№ докум.	Подп.	Дата
Разр.	Мариш	АН		27.09.10
Пров.	Буданов	ВА		27.09.10
Ст. инж.	ТП	Черемных	ГА	27.09.10
Согласов.				
Н.КОНТР.				
Учт.	Мессери	М.		27.09.10

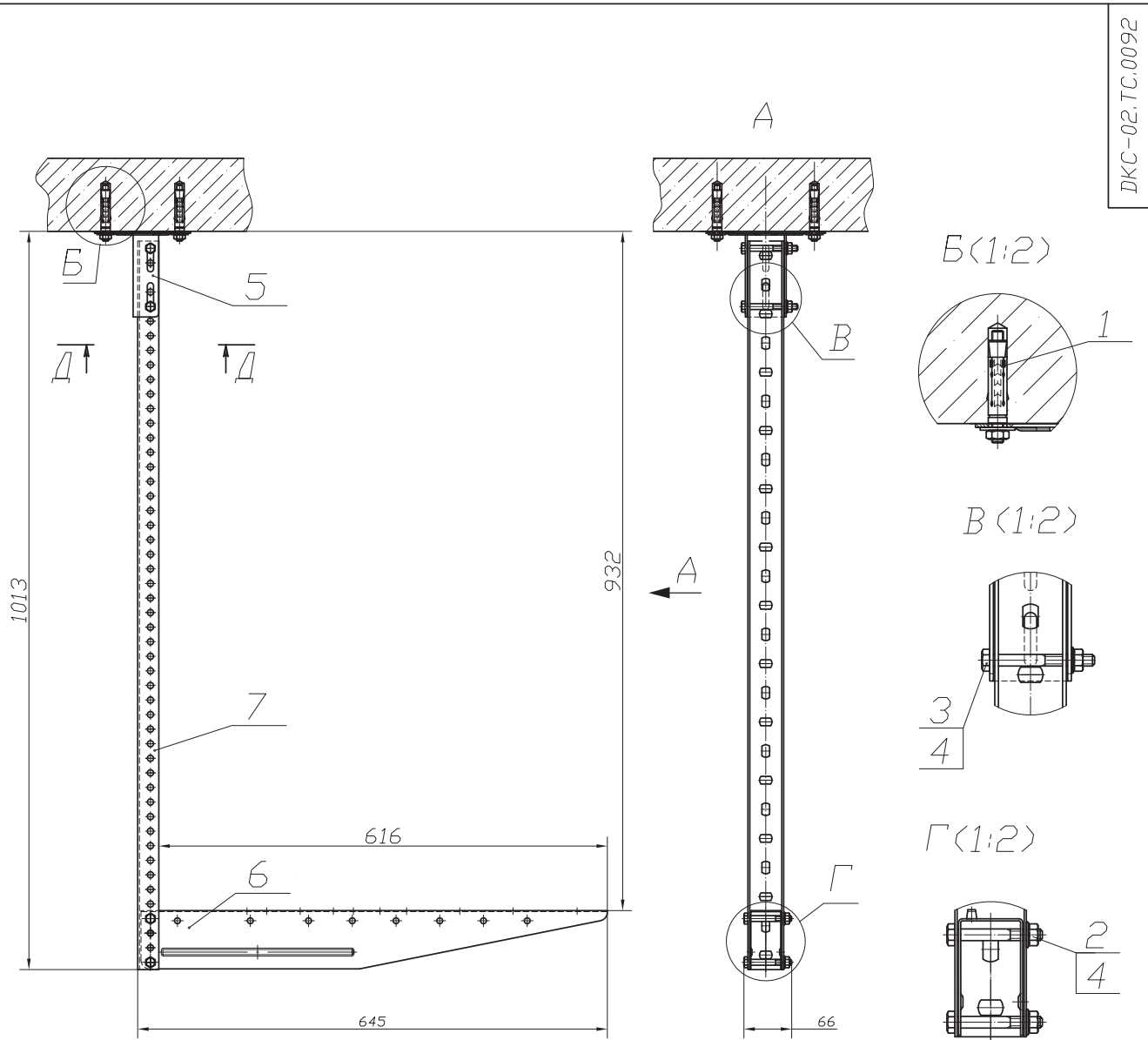
Лит.	Масса	Масштаб
-	-	1:4
Лист	Листов	
<b>DKS</b>		

Копировал

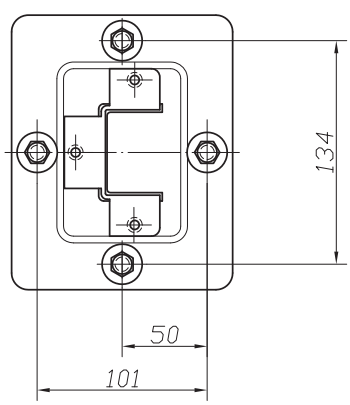
Формат А2

Инв. № подл. Подп. и дата. Взам. инв. №. Инв. №. Подп. и дата. Прав. примен.

DKC-02.TC.0092



Д-Д(1:2)  
 поз.3,4,7  
 не показаны



Формат	Зона	Поз.	Обозначение	Наименование	Кол.	Примечание
				Документация		
				Детали		
		1	СМ440850	Анкер стандартный со шпилькой М8	4	
		2	СМ020860	Болт шестигранный М8х60	2	
		3	СМ020870	Болт шестигранный М8х70	2	
		4	СМ100800	Гайка с насечкой, препятствующая откручиванию М8	4	
		5	34143	Кронштейн потолочный SSM	1	
		6	34186	Консоль ВМ осн.600	1	
		7	34130	Профиль П-образный PSM, L2000, толщ. 2,5мм	1 L=1000мм	

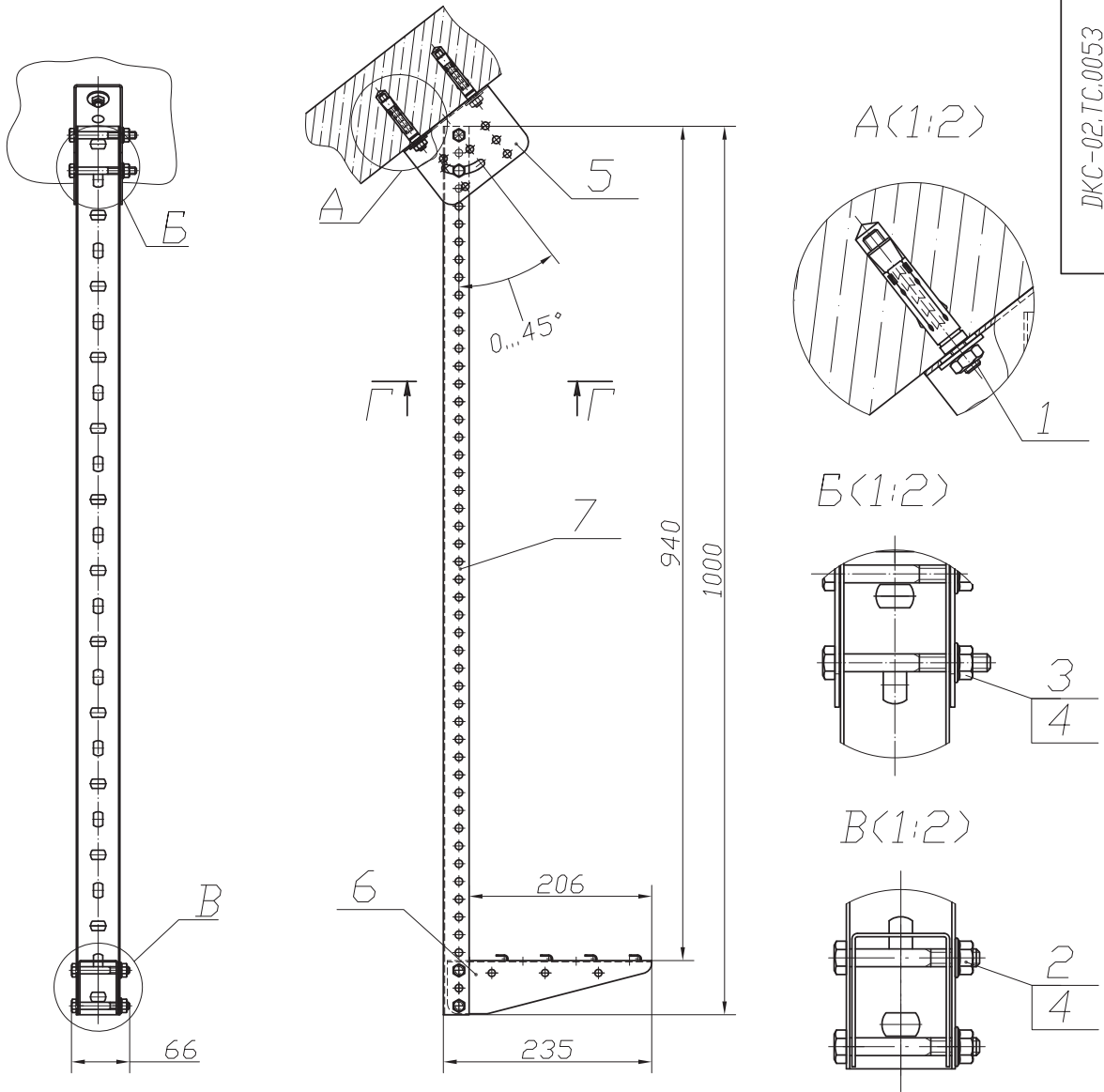
DKC-02.TC.0092

Изм./Лист	№ докум.	Подп.	Дата	Подвес из потолочного кронштейна SSM, профиля PSM длиной 1000 мм и трех консоли ВМ600	Лит.	Масса	Масштаб
Разроб.	Моркин А.Н.		27.09.10		-	-	1:4
Пров.	Будянов В.А.		27.09.10		Лист	Листов	
Ст. инж.	Федорченко Г.А.		27.09.10		<b>DKC</b>		
Согласов.							
Н.КОНТР.							
Утв.	Мессери И.		27.09.10				

Копировал

Формат А2

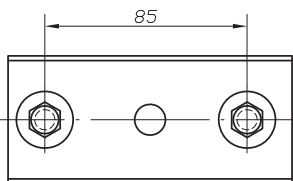
DKC-02.TC.0053



Справ. № Перв. примен.

Инов. № подл. Подп. и дата  
Изм. № подл. Подп. и дата  
Взам. инв. № Инв. № дубл. Подп. и дата

Г-Г(1:2) повернуто  
поз.3,4,7  
не показаны



Формат	Зона	Поз.	Обозначение	Наименование	Кол.	Примечание
				<u>Документация</u>		
				<u>Детали</u>		
		1	СМ440850	Анкер стандартный со шпилькой М8	2	
		2	СМ020860	Болт шестигранный М8х60	2	
		3	СМ020870	Болт шестигранный М8х70	2	
		4	СМ100800	Гайка с носечкой, препятствующая откручиванию М8	4	
		5	34141	Кронштейн потолочный SML	1	
		6	FC34182	Консоль ВМ осн. 200	1	
		7	34130	Профиль П-образный PSM, L2000, толщ. 2,5мм	1	L=1000мм

DKC-02.TC.0053

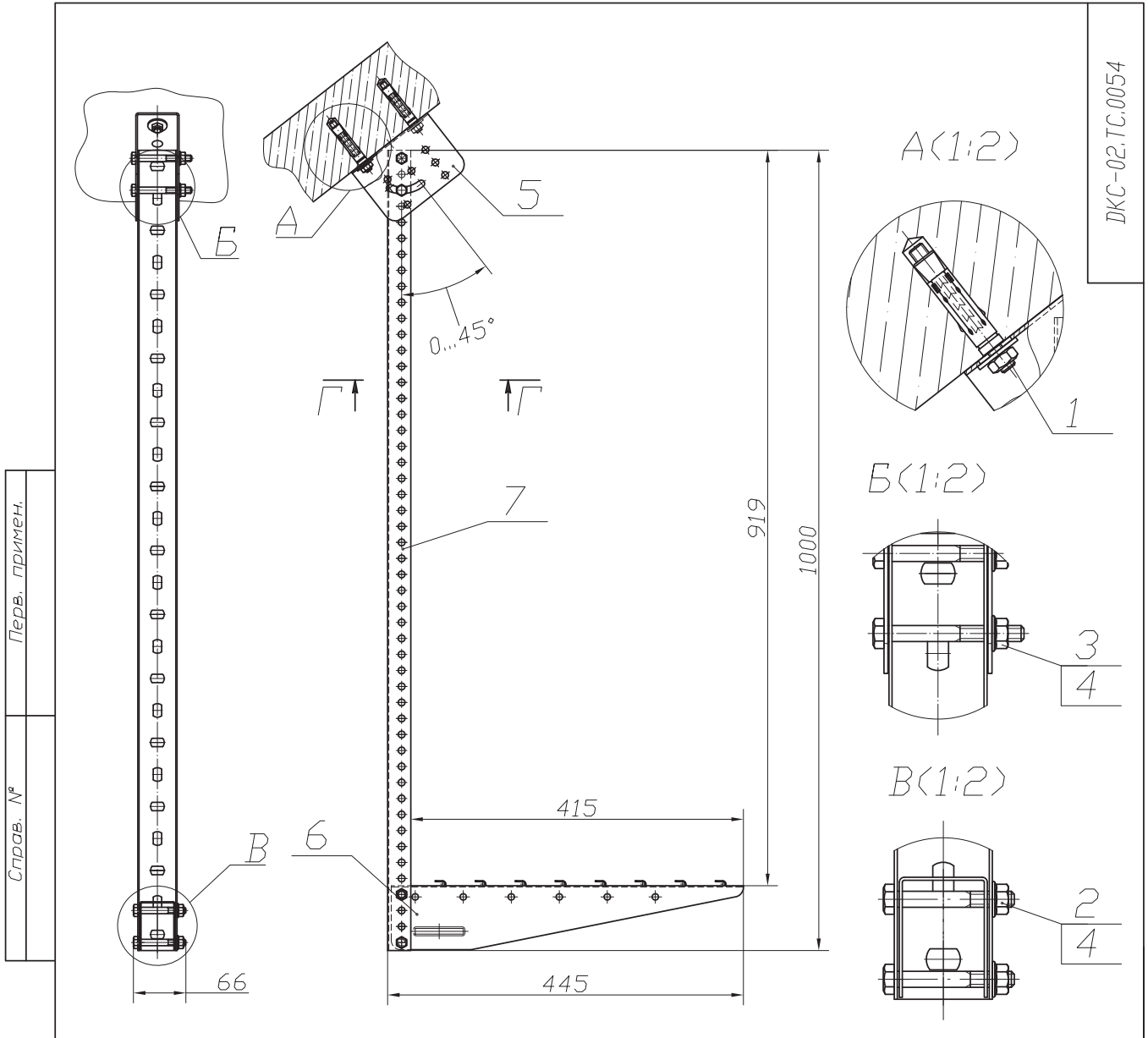
Изм. Лист.	№ докум.	Подп.	Дата	Подвес из потолочного кронштейна SML, профиля PSM 1000 мм и безвинтовой консоли ВМ200	Лит.	Масса	Масштаб
Разраб.	Маркиш А.Н.	<i>AM</i>	27.09.10		-	-	1:5
Пров.	Буданов Ю.А.	<i>BU</i>	27.09.10				
Ст. инж. ТП	Чередикино Г.А.	<i>CH</i>	27.09.10				
Согласов.							
Н.контр.							
Утв.	Мессери М.	<i>ME</i>	27.09.10				



Копировал

Формат А3



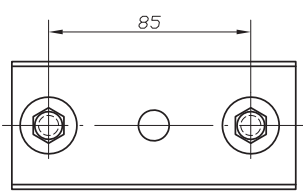


DKC-02.TC.0054

Справ. № \_\_\_\_\_ Перв. примен. \_\_\_\_\_

Инв. № подл. \_\_\_\_\_ Подп. и дата \_\_\_\_\_  
 Взам. инв. № \_\_\_\_\_ Инв. № дубл. \_\_\_\_\_ Подп. и дата \_\_\_\_\_

Г-Г(1:2) повернуто  
 поз.3,4,7  
 не показаны



Формат	Зона	Поз.	Обозначение	Наименование	Кол.	Примечание
				<u>Документация</u>		
				<u>Детали</u>		
		1	SM440850	Анкер стандартный со шпилькой М8	2	
		2	SM020860	Болт шестигранный М8х60	2	
		3	SM020870	Болт шестигранный М8х70	2	
		4	SM100800	Гайка с насечкой, препятствующая откручиванию М8	4	
		5	34141	Кронштейн потолочный SML	1	
		6	FC34184	Консоль ВМ осн. 400	1	
		7	34130	Профиль П-образный PSM, L2000, толщ. 2,5мм	1	L=1000мм

DKC-02.TC.0054

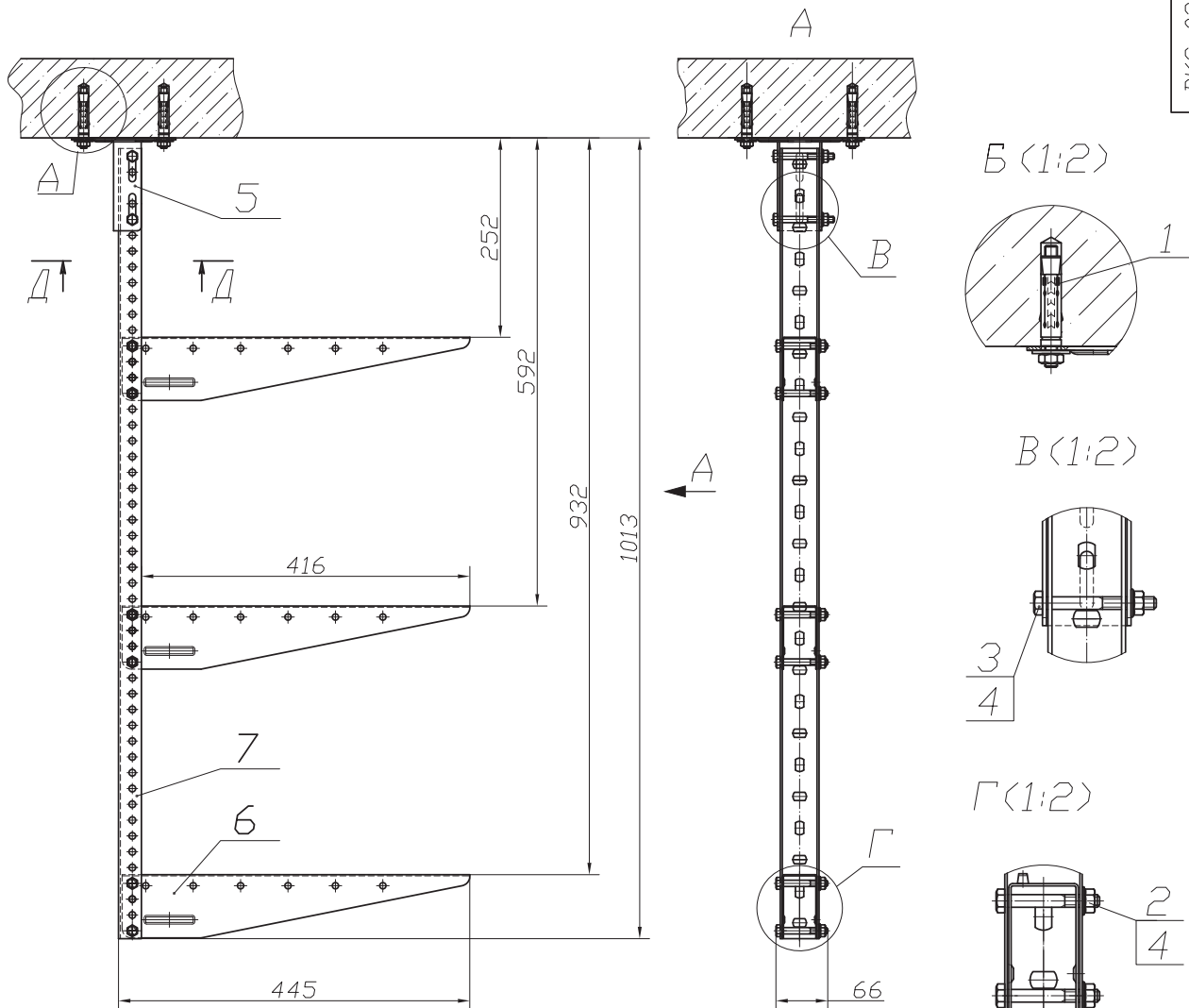
				DKC-02.TC.0054				
Изм.	Лист.	№ докум.	Подп.	Дата	Подвес из потолочного кронштейна SML, профиля PSM 1000 мм и безвинтовой консоли ВМ400	Лит.	Масса	Масштаб
						-	-	1:5
Согласов.						Лист	Листов	
Н.контр.								
Утв.								



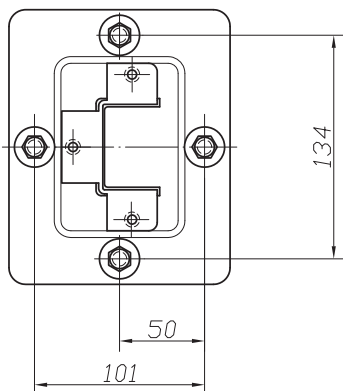
Копировал

Формат А3

DKC-02.TC.0091



Д-Д (1:2)  
поз.3,4,7  
не показаны



Лист № подл. Подп. и дата Разр. инв. № д.ч. Подп. и дата  
 Справ. № Перв. примен.

Формат	Зона	Поз.	Обозначение	Наименование	Кол.	Примечание
				Документация		
				Детали		
		1	SM440850	Анкер стандартный со шпилькой М8	4	
		2	SM020860	Болт шестигранный М8х60	6	
		3	SM020870	Болт шестигранный М8х70	2	
		4	SM100800	Гайка с насечкой, препятствующая откручиванию М8	8	
		5	34143	Кронштейн потолочный SSM	1	
		6	34184	Консоль ВМ осн.400	1	
		7	34130	Профиль П-образный PSM, L=2000, толщ. 2,5мм	1	L=1000мм

DKC-02.TC.0091

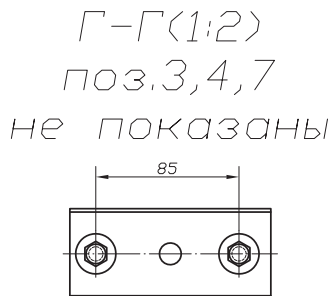
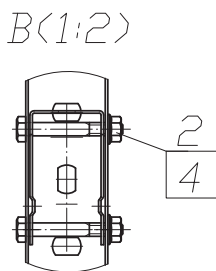
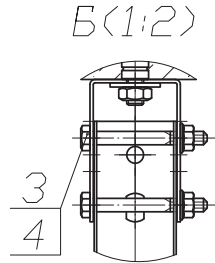
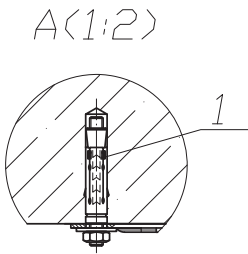
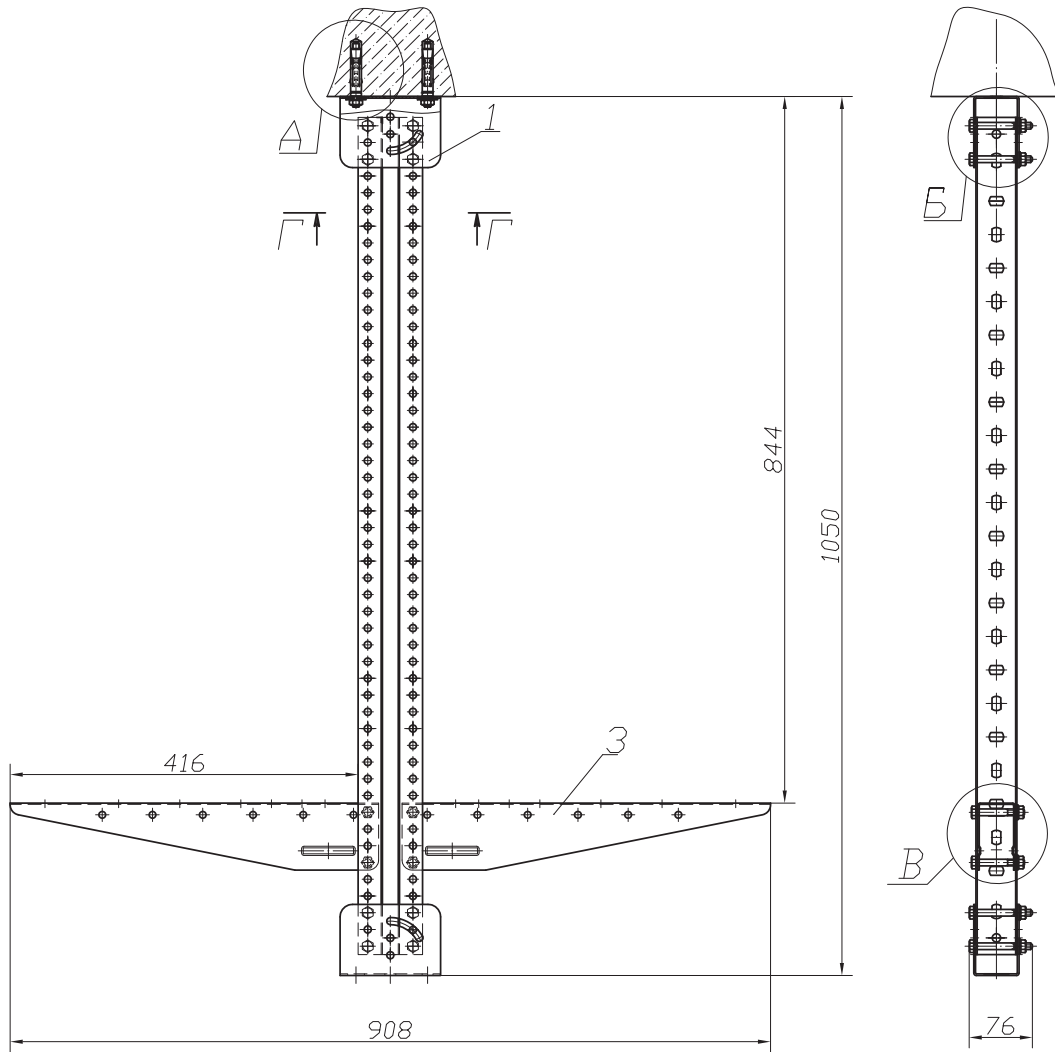
Изм.	Лист	№ докум.	Подп.	Дата	Подвес из потолочного кронштейна SSM, профиля PSM длиной 1000 мм и трех консолей ВМ400	Лит.	Масса	Масштаб
Разр.		Маскин А.Н.		27.09.10				
Пров.		Буданов Д.А.		27.09.10				
Ст. инж.	ТЛ	Чернышев Г.А.		27.09.10				
Согласов.								
Н.контр.								
УТВ.		Мессери М.		27.09.10				

Лит. Массы Масштаб  
Лист Листов  
**DKS**

КОПИРОВАЛ

Формат А2

DKC-02.TC.0087



Формат	Зона	Поз.	Обозначение	Наименование	Кол.	Примечание
				Документация		
				Детали		
		1	SM440850	Анкер стандартный со шпилькой М8	2	
		2	SM020860	Болт шестигранный М8х60	4	
		3	SM020870	Болт шестигранный М8х70	8	
		4	SM100800	Гайка с насечкой, препятствующая откручиванию М8	12	
		5	34141	Кронштейн потолочный SML	2	
		6	34184	Консоль BM осн.400	2	
		7	34130	Профиль П-образный PSM, L2000, толщина 2,5мм	1	L=2000мм

DKC-02.TC.0087

Изм. Лист	№ докум.	Подп.	Дата
Разр. Разр.	Оглоблин А.В.		27.09.10
Пров. Пров.	Буданов В.А.		27.09.10
Ст. тех. Ст. тех.	Фединакина Г.А.		27.09.10
Согласов. Согласов.			
Н.контр. Н.контр.			
Учтв. Учтв.	Мессери М.		27.09.10

Двухсторонний подвес из двух потолочных кронштейнов SML, профиля PSM 1000 мм и двух консолей BM400

Лист	Масса	Масштаб
-	-	1:4
Лист	Листов	

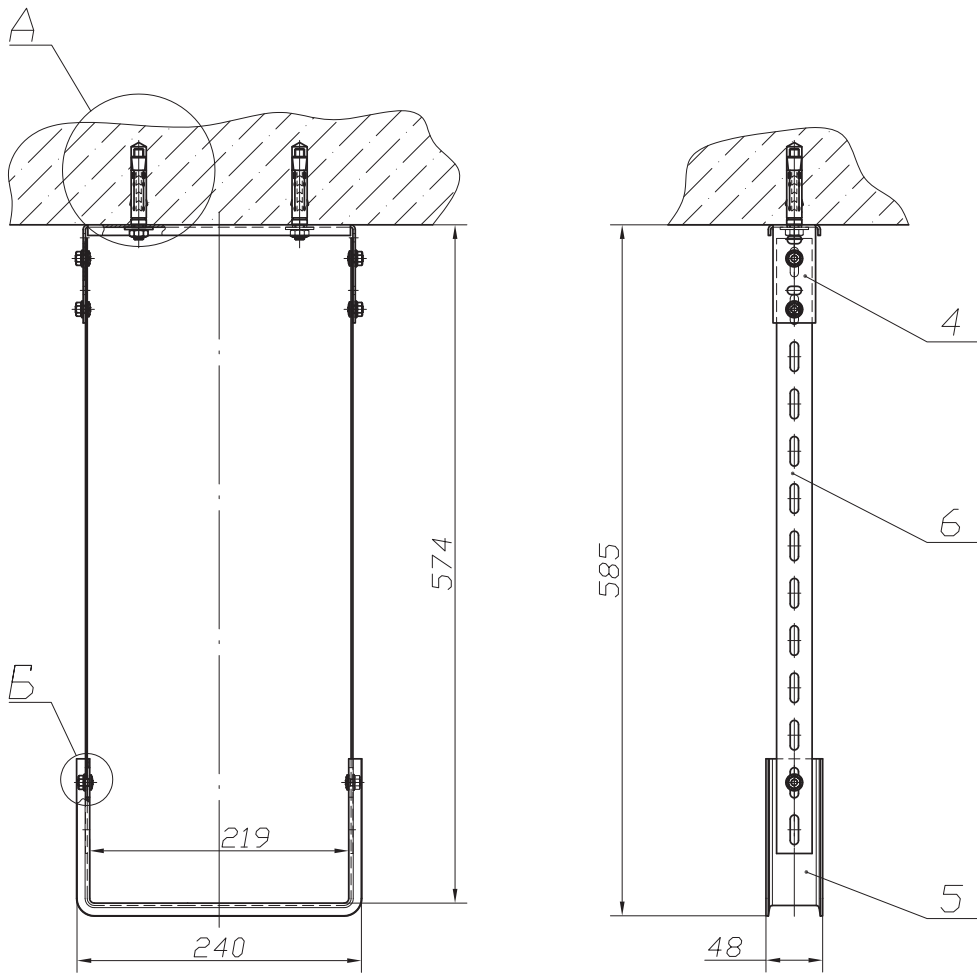


Копировал

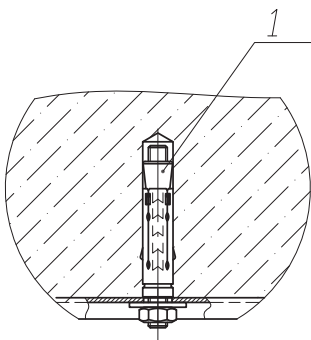
Формат А2

Инв. № подл. Подп. и дата Взам. инв. № Инв. № дубл. Подп. и дата Справ. № Лев. примен.

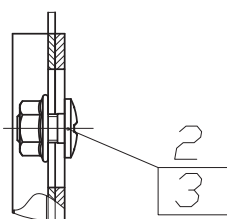
DKC-02.TC.0088



А (1:2)



Б (1:1)



Справ. № Перв. примен.

Взам. инв. № Инв. № дубл. Подп. и дата

Инв. № подл. Подп. и дата

Формат	Зона	Поз.	Обозначение	Наименование	Кол.	Примечание
				Документация		
				Детали		
		1	СМ440850	Анкер стандартный со шпилькой, М8	2	
		2	СМ010610	Винт с крестообразным шлицем М6х10	6	
		3	СМ100600	Гайка с насечкой, препятствующая откручиванию М6	6	
		4	34284	Скоба для подвешивания STP осн. 200	1	
		5	34304	Скоба для подвешивания STS осн. 200	1	
		6	37910	Соединитель ВА для STP/STS, толщ. 1,5 мм	1	L=1000мм

DKC-02.TC.0088

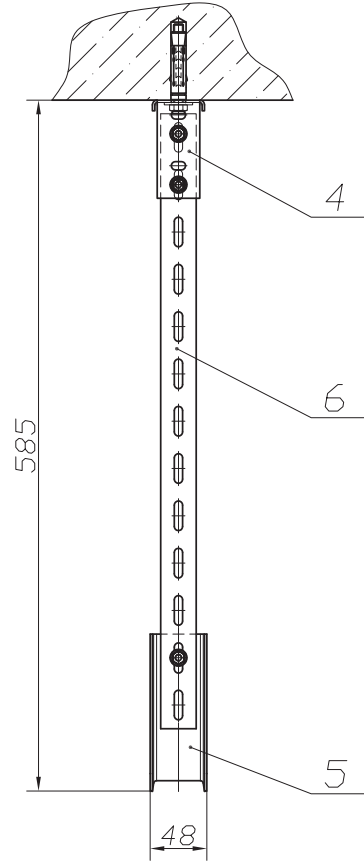
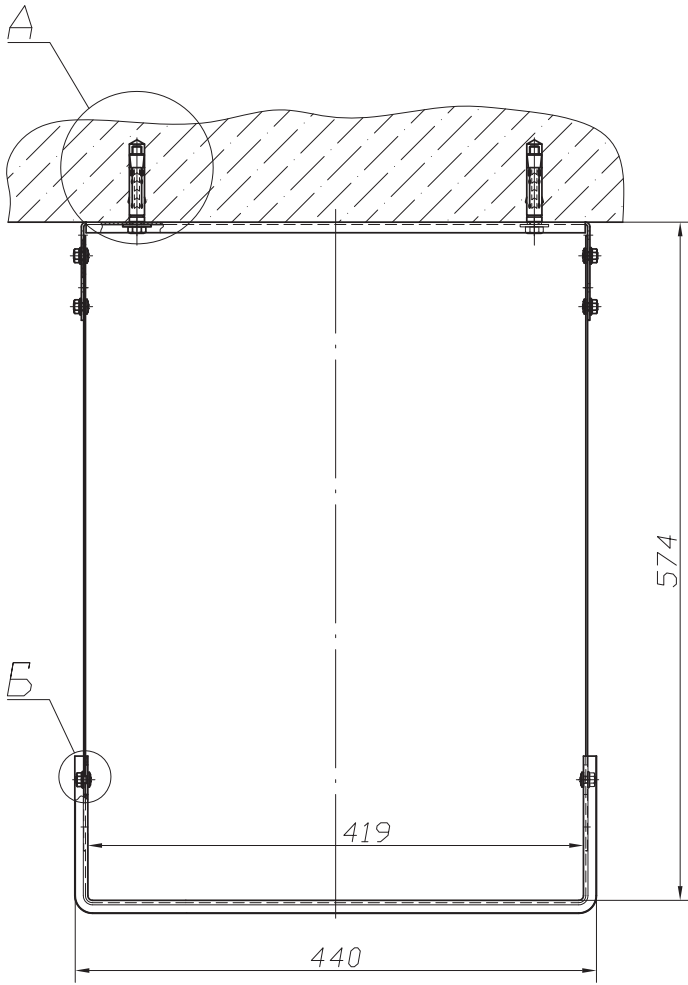
Изм.	Лист.	№ докум.	Подп.	Дата	Подвес на скобах STP200, STS200 и соединителе ВА длиной 500 мм	Лит.	Масса	Масштаб
Разраб.	Маркиш А.Н.			27.09.10		-	-	1:4
Пров.	Буданов Ю.А.			27.09.10		Лист	Листов	
Ст. инж. ТП	Федосьяненко Г.А.			27.09.10				
Согласов.								
Н.контр.								
Утв.	Мессери М.			27.09.10				



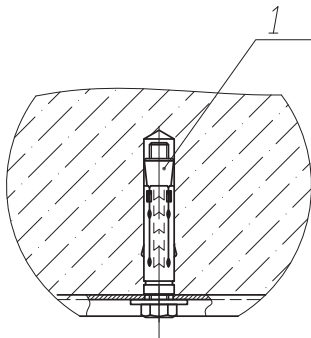
Копировал

Формат А3

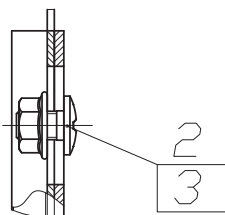
DKC-02.TC.0089



A (1:2)



B (1:1)



Справ. № Перв. примен.

Инв. № подл. Подп. и дата  
 Инв. № инв. № дубл. Подп. и дата  
 Взам. инв. № Инв. № дубл. Подп. и дата

ФОРМАТ	ЗОНА	Поз.	Обозначение	Наименование	Кол.	Примечание
				Документация		
				Детали		
		1	СМ440850	Анкер стандартный со шпилькой, М8	2	
		2	СМ010610	Винт с крестообразным шлицем М6х10	6	
		3	СМ100600	Гайка с насечкой, препятствующая откручиванию М6	6	
		4	34284	Скоба для подвешивания STP осн. 200	1	
		5	34304	Скоба для подвешивания STS осн. 200	1	
		6	37910	Соединитель ВА для STP/STS, толщ. 1,5 мм	1	L=1000мм

DKC-02.TC.0089

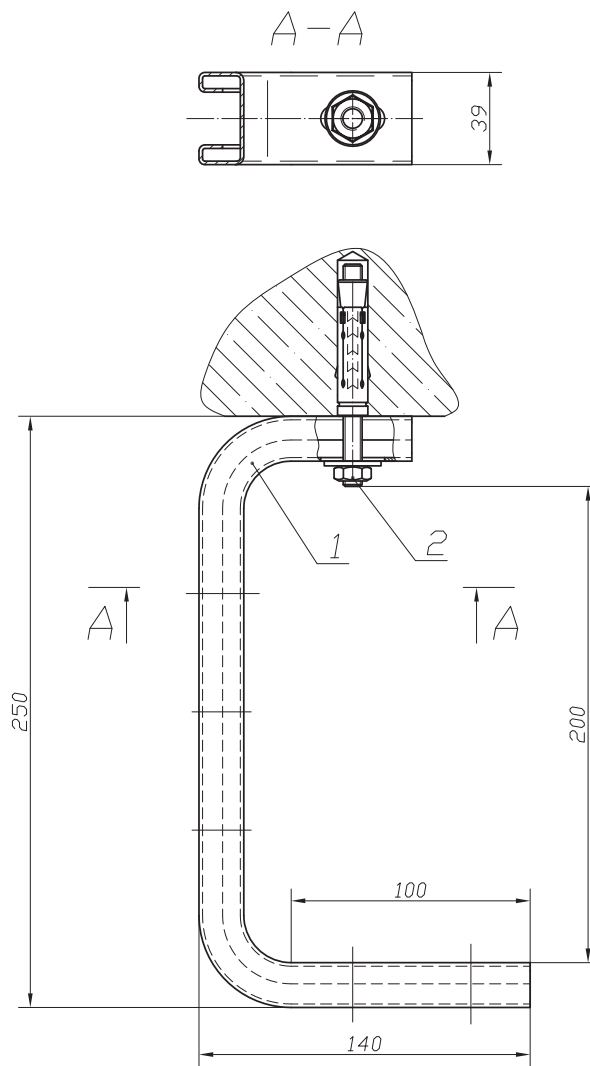
Изм. Лист.	№ докум.	Подп.	Дата
Разраб.	Маркиш А.Н.	<i>AM</i>	27.09.10
Пров.	Буданов Ю.А.	<i>BU</i>	27.09.10
Ст. инж. ТП	Чередикино Г.А.	<i>CH</i>	27.09.10
Нач. сект.			
Н.КОНТР.			
УТВ.	Мессери М.	<i>ME</i>	27.09.10

Подвес на скобах STP400, STS400 и соединителе ВА длиной 500 мм

Лит.	Масса	Масштаб
-	-	1:4
Лист	Листов	



DKC-02.TC.0079



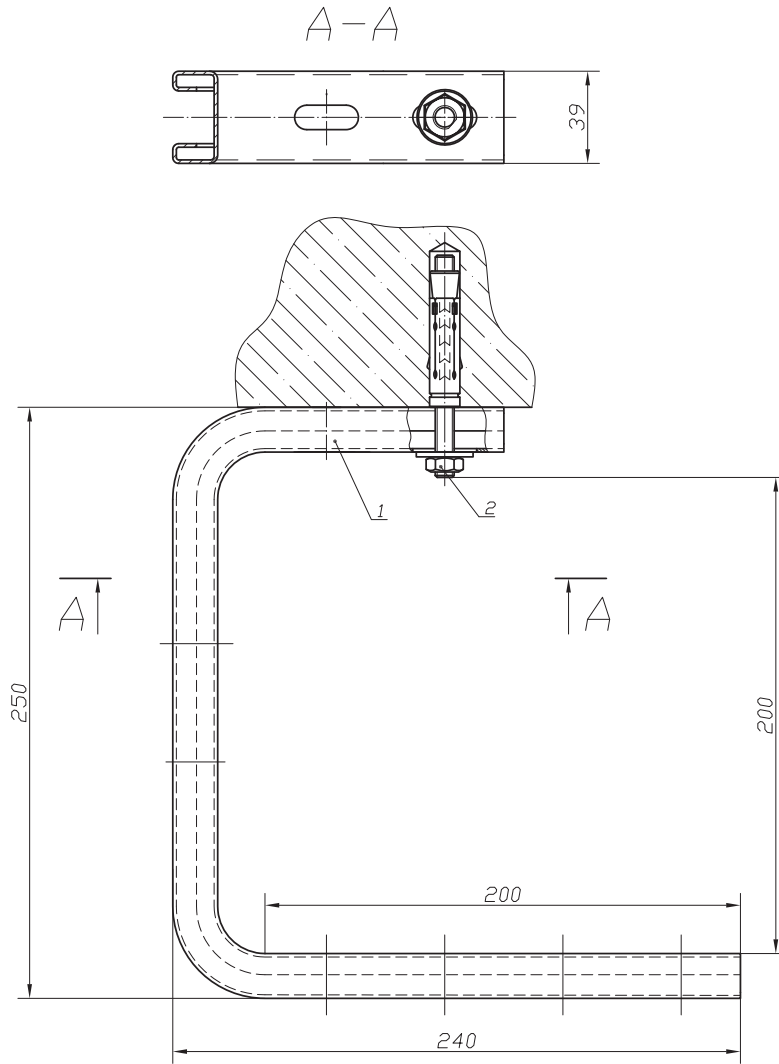
Справ. № Перв. примен.

Инв. № подл. Подп. и дата Подп. инв. № дубл. Подп. и дата

Формат	Зона	Поз.	Обозначение	Наименование	Кол.	Примечание
				Документация		
				Детали		
		1	34160	Легкая консоль потолочная DS, 41x21 мм, осн. 100	1	
		2	СМ440850	Стандартный анкер со шпилькой М8	1	

				DKC-02.TC.0079		
Изм.	Лист.	№ докум.	Подп.	Дата	Крепление к потолку с использованием потолочной консоли DS L100	
					Лит.	Масса
Разраб.	Оглоблин А.В.			27.09.10		Масштаб
Пров.	Буданов Ю.А.			27.09.10		1:2
Ст. инж. ТП	Чердымченко С.А.			27.09.10	Лист	Листов
Нач. сект.						
Н.контр.						
Утв.	Мессери М.			27.09.10		

DKC-02.TC.0080



Справ. № \_\_\_\_\_ Перв. примен. \_\_\_\_\_

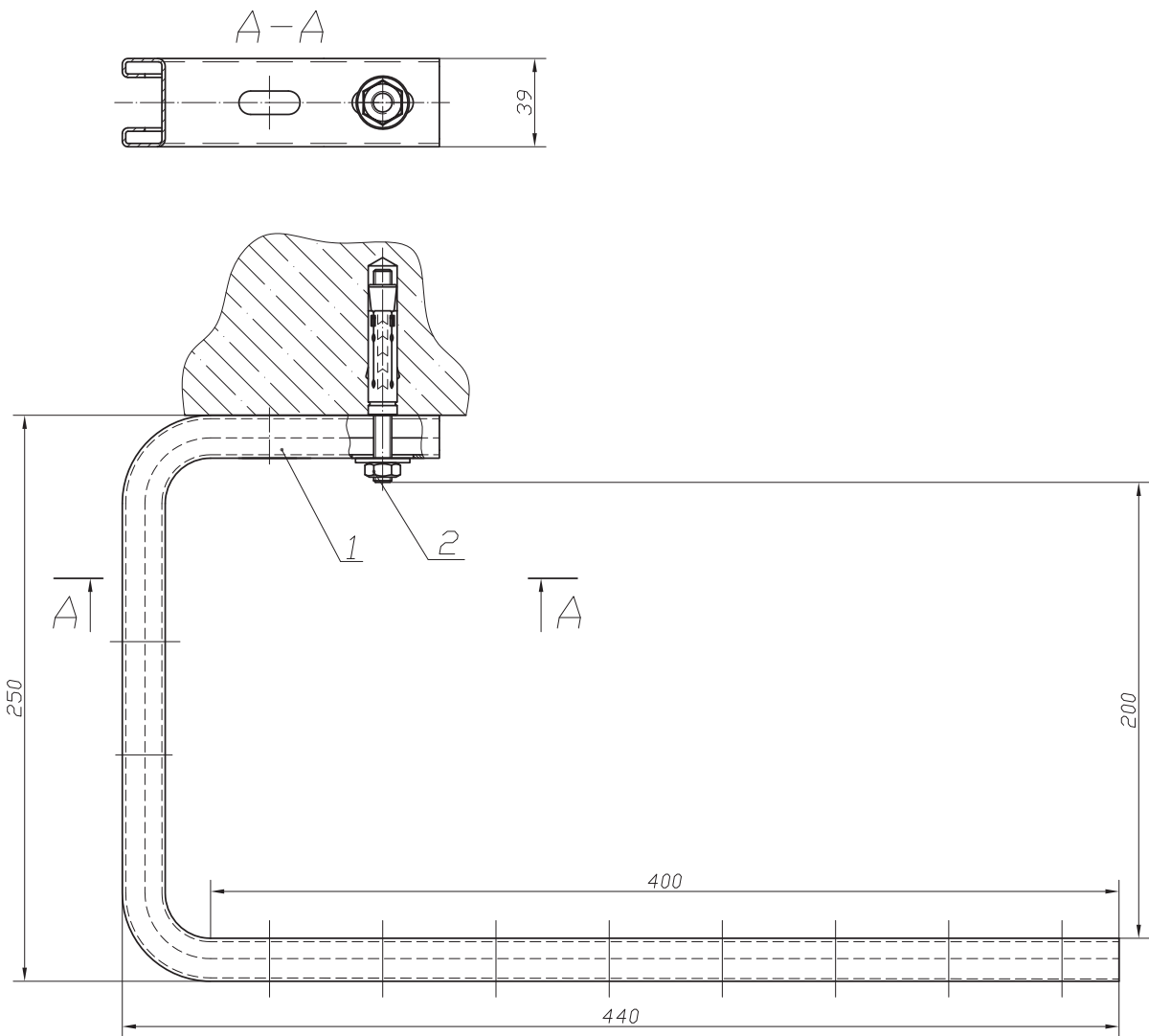
Инв. № подл. \_\_\_\_\_ Подп. и дата \_\_\_\_\_  
 Взам. инв. № \_\_\_\_\_ Инв. № дубл. \_\_\_\_\_ Подп. и дата \_\_\_\_\_

Формат	Зона	Поз.	Обозначение	Наименование	Кол.	Примечание
				Документация		
				Детали		
		1	34162	Легкая консоль потолочная DS, 41x21 мм, осн. 200	1	
		2	CM440850	Стандартный анкер со шпилькой M8	1	

				DKC-02.TC.0080			
Изм. Лист.	№ докум.	Подп.	Дата	Крепление к потолку с использованием потолочной консоли DS L200	Лит.	Масса	Масштаб
Разраб.	Оглоблин А.В.	<i>[Signature]</i>	27.09.10				1:2
Пров.	Буданов Ю.А.	<i>[Signature]</i>	27.09.10				
Ст. инж. ТП	Чердынецкий Г.А.	<i>[Signature]</i>	27.09.10		Лист	Листов	
Нач. сект.							
Н.контр.							
Утв.	Мессери М.	<i>[Signature]</i>	27.09.10				



DKC-02.ТС.0081



Справ. № Перв. примен.

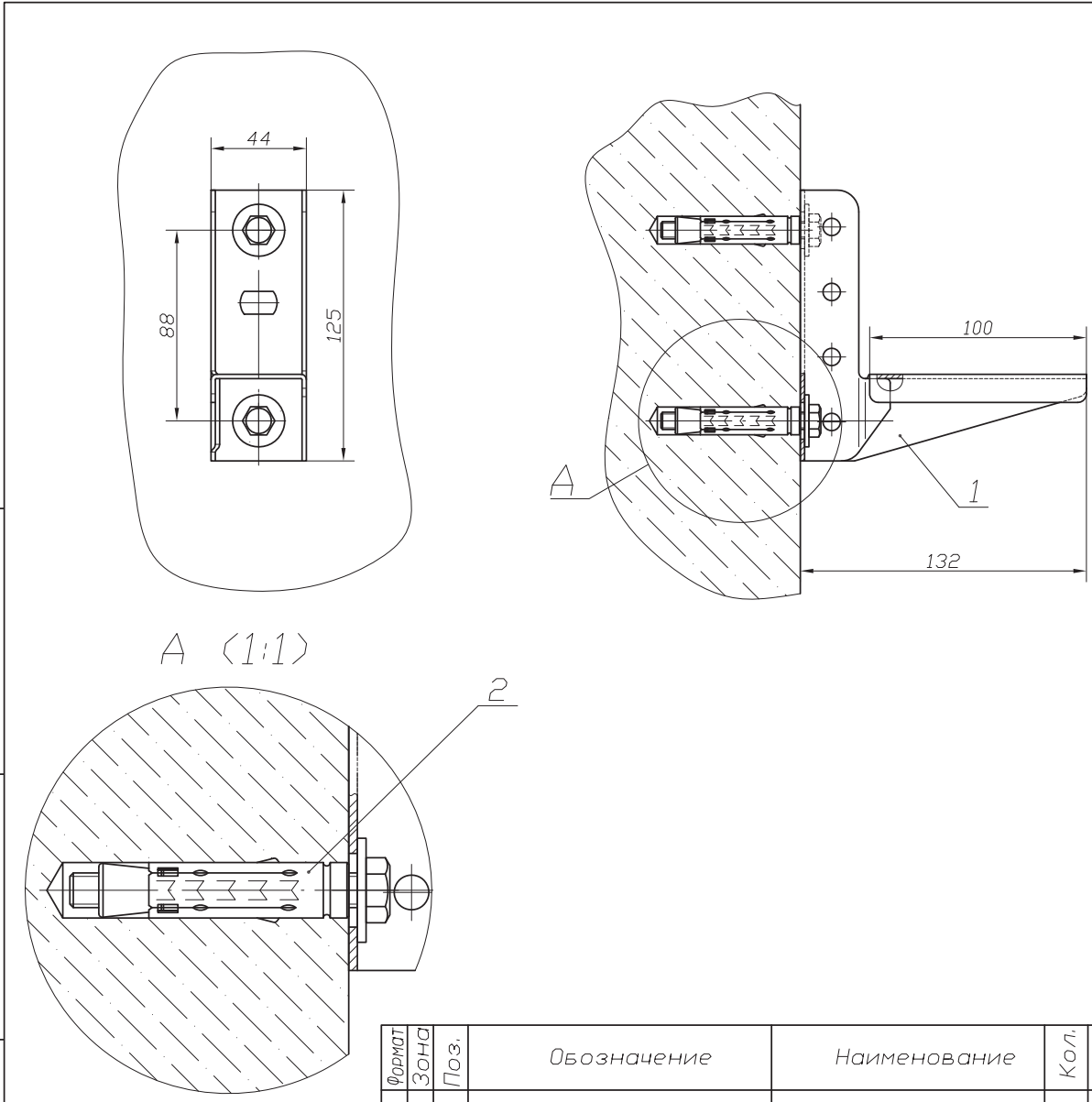
Инв. № подл. Подп. и дата  
Взам. инв. № Инв. № дубл. Подп. и дата  
Изм. Лист. № докум. Подп. Дата

Формат	Зона	Поз.	Обозначение	Наименование	Кол.	Примечание
				Документация		
				Детали		
		1	34164	Легкая консоль потолочная DS, 41x21 мм, осн. 400	1	
		2	CM440850	Стандартный анкер со шпилькой М8	1	

				DKC-02.ТС.0081				
Изм. Лист.	№ докум.	Подп.	Дата	Крепление к потолку с использованием потолочной консоли DS L400		Лит.	Масса	Масштаб
Разраб.	Оглоблин А.В.	<i>[Signature]</i>	27.09.10					1:2
Пров.	Буданов Ю.А.	<i>[Signature]</i>	27.09.10			Лист	Листов	
Ст. инж. ТП	Череминенко Г.А.	<i>[Signature]</i>	27.09.10					
Нач. сект.								
Н.контр.								
Утв.	Мессери М.	<i>[Signature]</i>	27.09.10					



DKC-02.TW.0062



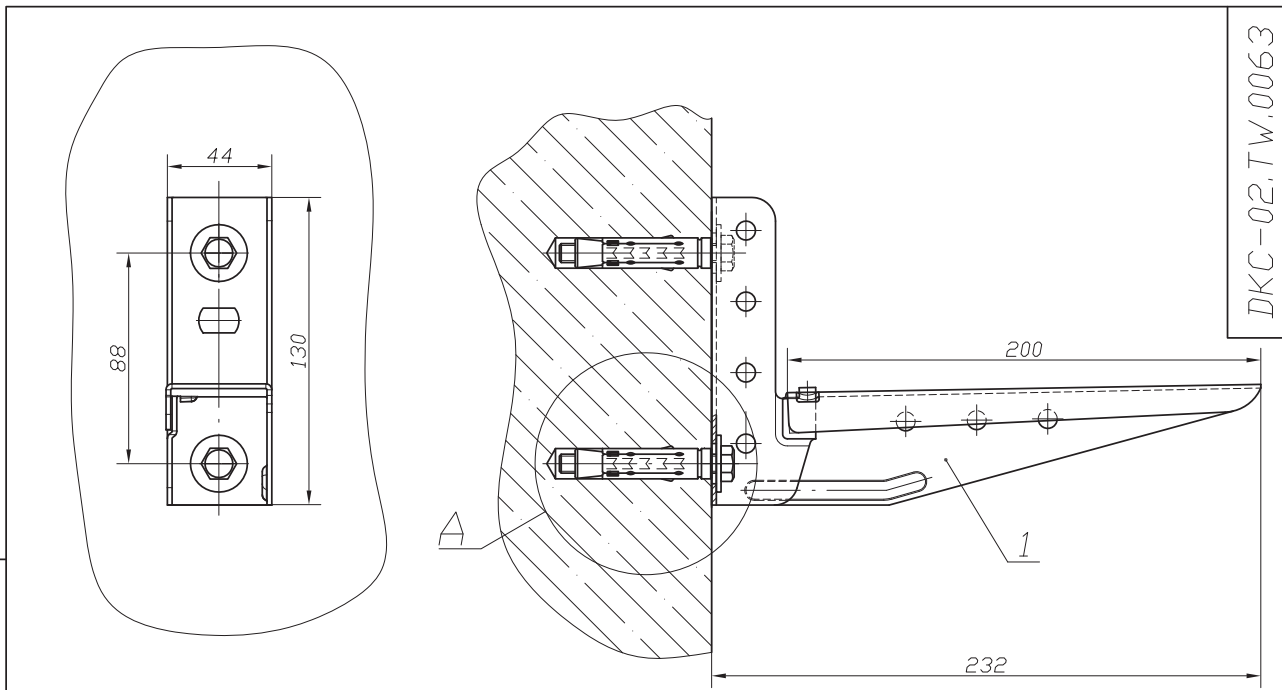
Справ. № Перв. примен.

Инь. № подл. Подп. и дата  
 Взам. инв. № / Инв. № дубл. Подп. и дата

Формат	Зона	Поз.	Обозначение	Наименование	Кол.	Примечание
				Документация		
				Детали		
		1	34105	Консоль МЛ облегченная с осн. 100 мм	1	
		2	СМ430850	Стандартный анкер с болтом М8	2	

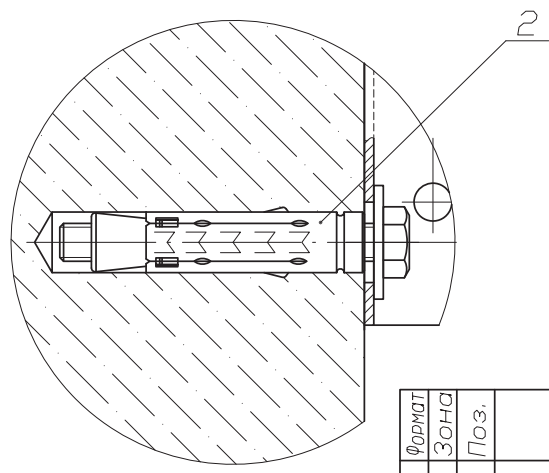
DKC-02.TW.0062						
Изм. Лист. № докум.	Подп.	Дата	Крепление к стене с использованием облегченной консоли МЛ100	Лит.	Масса	Масштаб
Разроб. <i>Оглоблин А.В.</i>		21.09.10				1:2
Пров. <i>Буданов Ю.А.</i>		27.09.10				
Ст. инж. III <i>Черданченко Г.А.</i>		27.09.10			Лист	Листов
Нач. сект.						
Н.контр.						
Утв. <i>Мессери И.</i>		27.09.10				





DKC-02.TW.0063

A (1:1)



Справ. № Перв. примен.

Инь. № подл. Подп. и дата. Инв. № дубл. Подп. и дата. Взам. инв. № Инв. № дубл. Подп. и дата.

Формат	Зона	Поз.	Обозначение	Наименование	Кол.	Примечание
				Документация		
				Детали		
		1	34107	Консоль ML облегченная с осн. 200 мм	1	
		2	SM430850	Стандартный анкер с болтом М8	2	

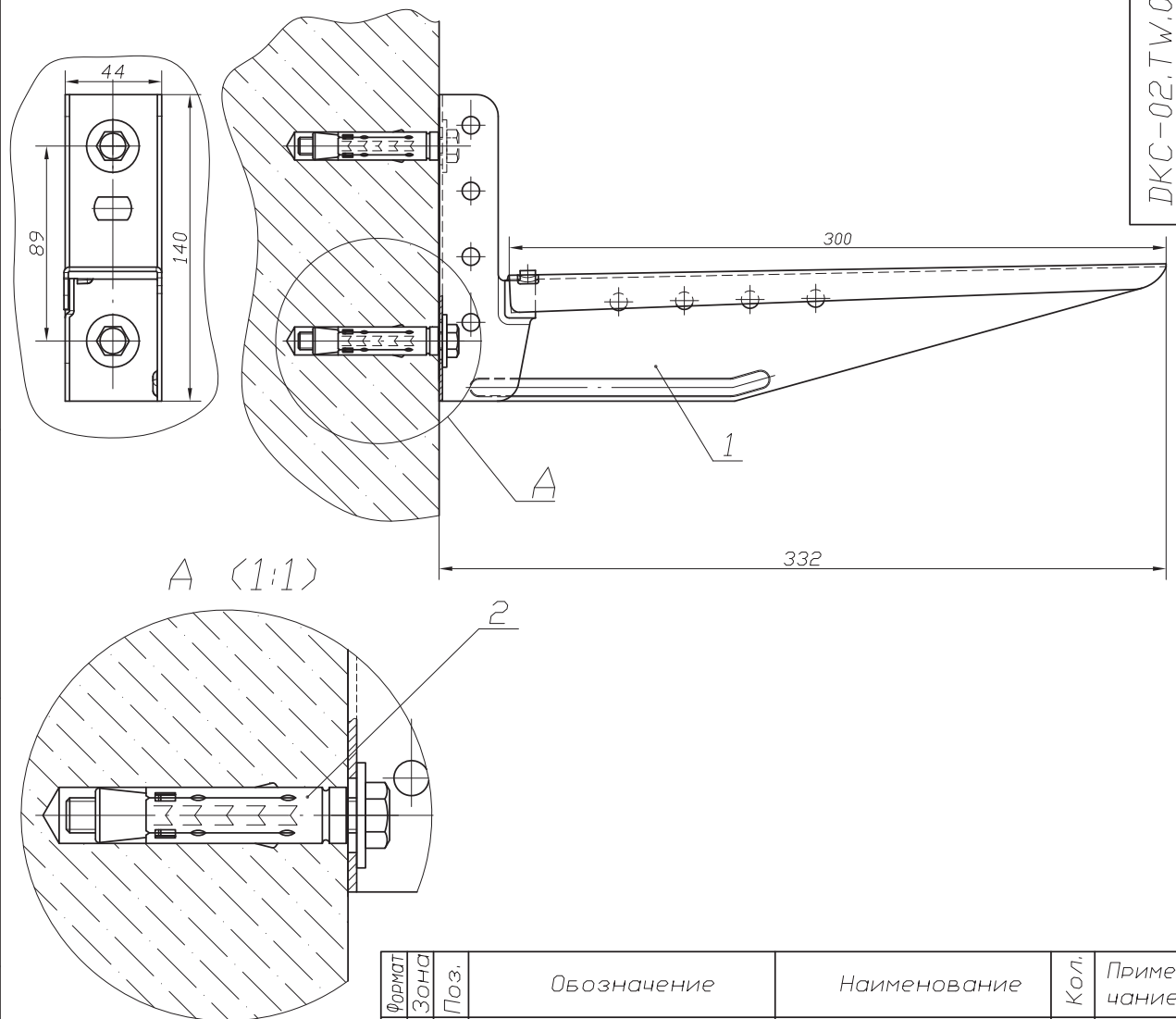
DKC-02.TW.0063

Изм. Лист. № докум. Подп. Дата	Крепление к стене с использованием облегченной консоли ML200	Лит.	Масса	Масштаб
Разроб. Оглоблин А.В. 21.09.10				1:2
Пров. Буданов Ю.А. 27.09.10		Лист	Листов	
Ст. инж. ПП Чердыниченко Г.А. 27.09.10				
Нач. сект.				
Н.контр.				
Утв. Мессери М. 27.09.10				

Копировал

Формат А3

DKC-02.TW.0064



Справ. № \_\_\_\_\_ Перв. примен. \_\_\_\_\_

Инв. № подл. \_\_\_\_\_ Подп. и дата \_\_\_\_\_  
 Взам. инв. № \_\_\_\_\_ Инв. № дубл. \_\_\_\_\_ Подп. и дата \_\_\_\_\_

Формат	Зона	Поз.	Обозначение	Наименование	Кол.	Примечание
				Документация		
				Детали		
		1	34108	Консоль МЛ облегченная с осн. 300 мм	1	
		2	СМ430850	Стандартный анкер с болтом М8	2	

DKC-02.TW.0064

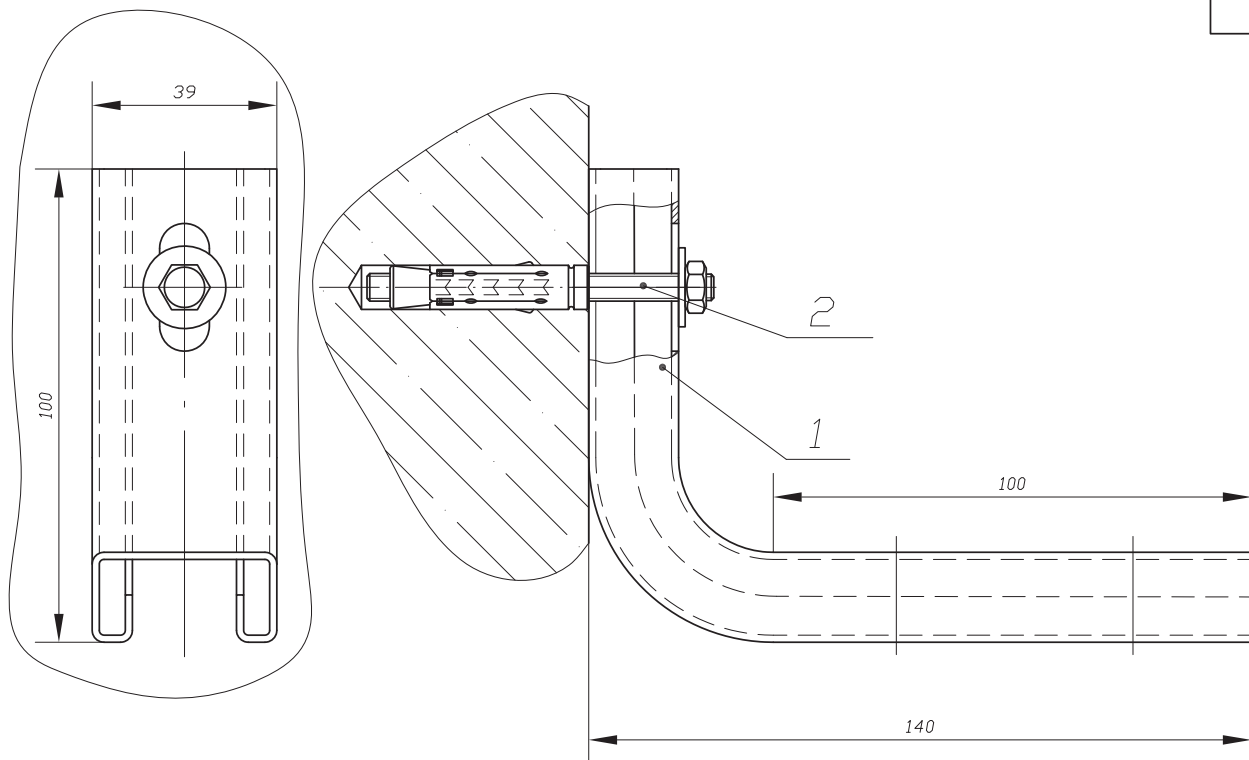
Изм. Лист.	№ докум.	Подп.	Дата	Крепление к стене с использованием облегченной консоли МЛ300	Лит.	Масса	Масштаб
Разраб.	Оглоблин А.В.	<i>[Signature]</i>	27.09.10				1:2
Пров.	Буданов Ю.А.	<i>[Signature]</i>	27.09.10				
Ст. инж. ТП	Чердынцева Г.А.	<i>[Signature]</i>	27.09.10		Лист	Листов	
Нач. сект.							
Н.контр.							
Утв.	Мессери М.	<i>[Signature]</i>	27.09.10				



Копировал

Формат А3

DKC-02.TW.0076



Справ. № Перв. примен.

Инь. № подл. Подп. и дата. Взам. инв. № Инв. № дубл. Подп. и дата

Формат	Зона	Поз.	Обозначение	Наименование	Кол.	Примечание
				Документация		
				Детали		
		1	34150	Легкая консоль DW, 41x21 мм, осн. 100	1	
		2	CM440850	Стандартный анкер со шпилькой M8	1	

DKC-02.TW.0076

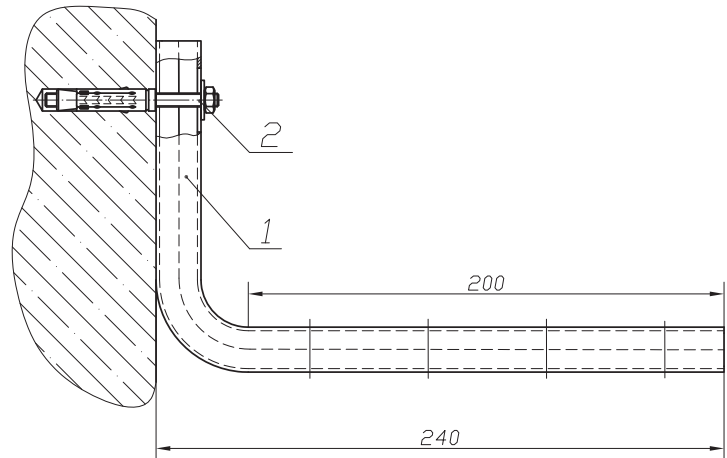
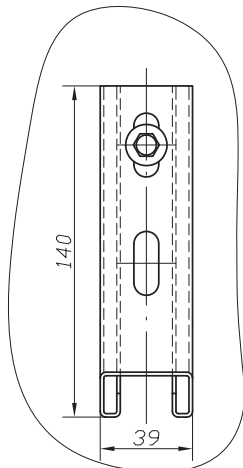
Изм. Лист	№ докум.	Подп.	Дата	Крепление к стене с использованием легкой консоли DW L100	Лит.	Масса	Масштаб
Разраб.	Оглоблин А.В.		21.09.10		-		1:1
Пров.	Буданов Ю.А.		27.09.10		Лист	Листов	
Ст. инж. ТП	Черепица Г.А.		27.09.10				
Нач. сект.							
Н.контр.							
Утв.	Мессери М.		27.09.10				



Копировал

Формат А3

DKC-02.TW.0077



Справ. № \_\_\_\_\_  
Перв. примен. \_\_\_\_\_

Инв. № подл. \_\_\_\_\_  
Подп. и дата \_\_\_\_\_  
Взам. инв. № \_\_\_\_\_  
Инв. № дубл. \_\_\_\_\_  
Подп. и дата \_\_\_\_\_

Формат	Зона	Поз.	Обозначение	Наименование	Кол.	Примечание
				Документация		
				Детали		
		1	34152	Легкая консоль DW, 41x21 мм, осн. 200	1	
		2	CM440850	Стандартный анкер со шпилькой M8	1	

DKC-02.TW.0077

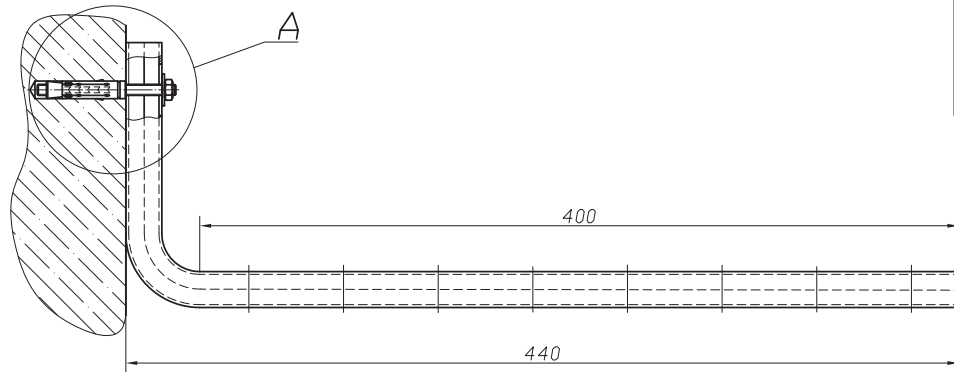
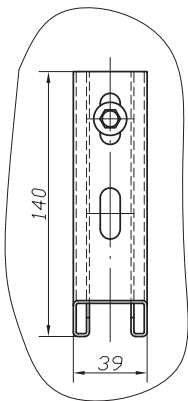
Изм. Лист.	№ докум.	Подп.	Дата
Разраб.	Оглоблин А.В.	<i>[Signature]</i>	21.09.10
Пров.	Буданов Ю.А.	<i>[Signature]</i>	27.09.10
Ст. инж. III	Червоняченко Г.А.	<i>[Signature]</i>	27.09.10
Нач. сект.			
Н.контр.			
Утв.	Мессери М.	<i>[Signature]</i>	27.09.10

Крепление к стене с использованием легкой консоли DW L200

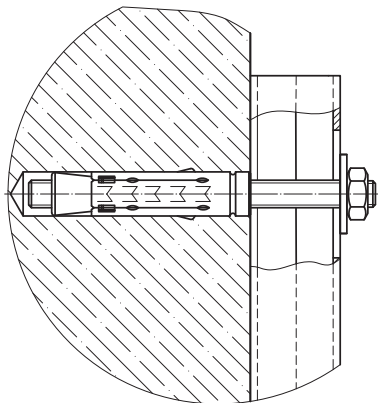
Лит.	Масса	Масштаб
		1:2
Лист	Листов	



DKC-02.TW.0078



A (1:1)



Справ. № \_\_\_\_\_ Перв. примен. \_\_\_\_\_

Инв. № подл. \_\_\_\_\_ Подп. и дата \_\_\_\_\_  
 Взам. инв. № \_\_\_\_\_ Инв. № дубл. \_\_\_\_\_ Подп. и дата \_\_\_\_\_

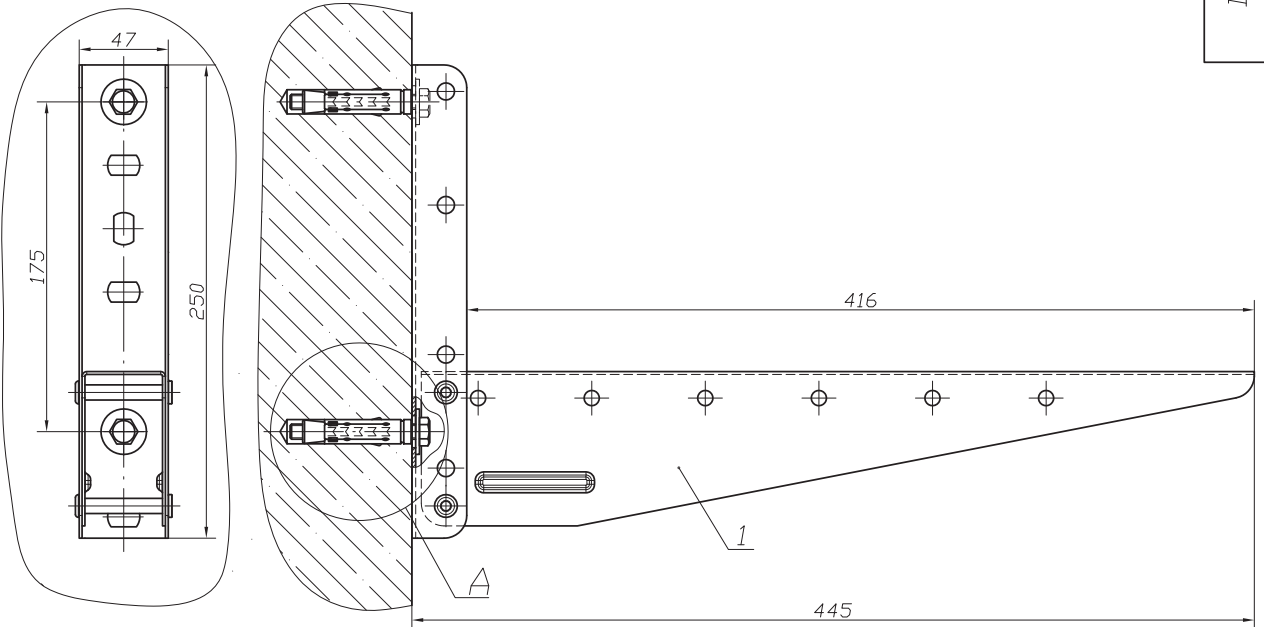
Формат	Зона	Поз.	Обозначение	Наименование	Кол.	Примечание
				Документация		
				Детали		
		1	34154	Легкая консоль DW, 41x21 мм, осн. 400	1	
		2	CM440850	Стандартный анкер со шпилькой M8	1	

DKC-02.TW.0078

Изм. Лист.	№ докум.	Подп.	Дата	Крепление к стене с использованием легкой консоли DW L400	Лит.	Масса	Масштаб
Разраб.	Оглоблин А.В.		21.09.10				1:2,5
Пров.	Буданов Ю.А.		27.09.10				
Ст. инж. III	Чердынцева Г.А.		27.09.10		Лист	Листов	
Нач. сект.							
Н.контр.							
Утв.	Мессери М.		27.09.10				

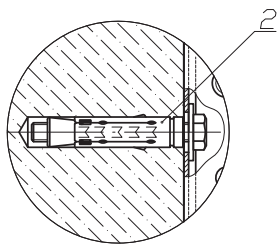


DKC-02.TW.0065



Справ. № \_\_\_\_\_ Перв. примен. \_\_\_\_\_

A (1:2)

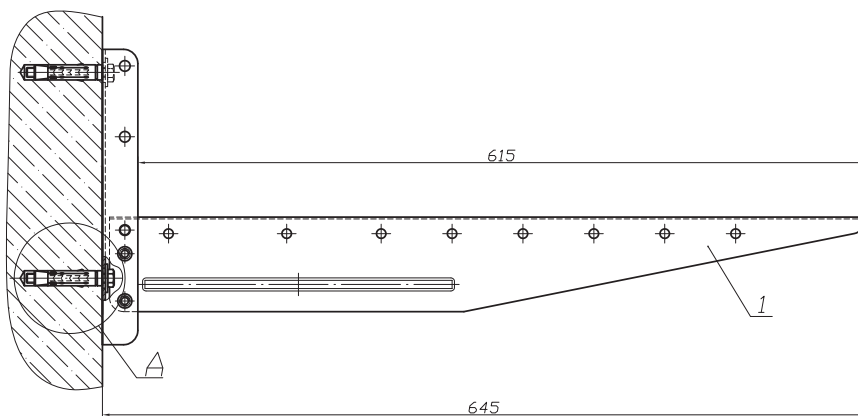
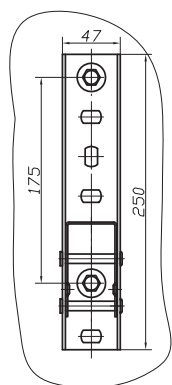


Формат	Зона	Поз.	Обозначение	Наименование	Кол.	Примечание
				Документация		
				Детали		
		1	33833	Консоль ML основанием 400 мм	1	
		2	СМ430850	Стандартный анкер с болтом М8	2	

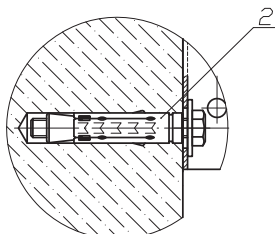
Инв. № подл. \_\_\_\_\_ Подп. и дата \_\_\_\_\_  
 Взам. инв. № \_\_\_\_\_ Инв. № дубл. \_\_\_\_\_ Подп. и дата \_\_\_\_\_

				DKC-02.TW.0065		
Изм. Лист. № докум.	Подп.	Дата	Крепление к стене с использованием консоли ML 400	Лит.	Масса	Масштаб
Разраб. <i>Оглоблин А.В.</i>		27.09.10				1:2,5
Пров. <i>Буданов Ю.А.</i>		27.09.10				
Ст. инж. ТП <i>Черемшанко Т.А.</i>		27.09.10		Лист	Листов	
Нач. сект. _____				<b>DKC</b>		
Н.контр. _____						
Утв. <i>Мессери М.</i>		27.09.10				

DKC-02.TW.0066



A (1:2)



Справ. № Перв. примен.

Иньв. № подл. Подп. и дата Подп. и дата Взам. инв. № Инв. № дубл. Подп. и дата

Формат	Зона	Поз.	Обозначение	Наименование	Кол.	Примечание
				Документация		
				Детали		
		1	33835	Консоль ML основанием 600 мм	1	
		2	СМ430850	Стандартный анкер с болтом М8	2	

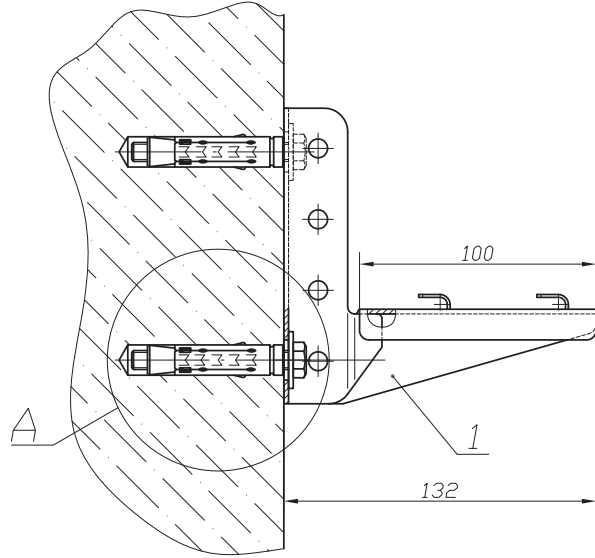
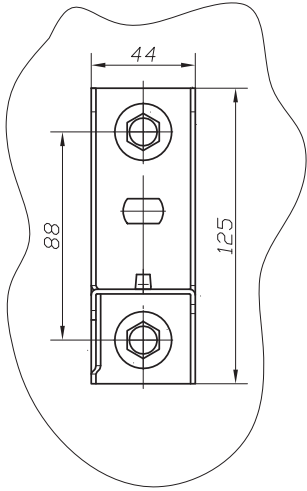
DKC-02.TW.0066

Изм. Лист. № докум.	Подп.	Дата	Крепление к стене с использованием консоли ML600	Лит.	Масса	Масштаб
Разраб. <i>Оглоблин А.В.</i>		21.09.10				1:4
Пров. <i>Буданов Ю.А.</i>		27.09.10				
Ст. инж. ТП <i>Череминенко Т.А.</i>		27.09.10		Лист	Листов	
Нач. сект.						
Н.контр.						
Утв. <i>Мессери М.</i>		27.09.10				

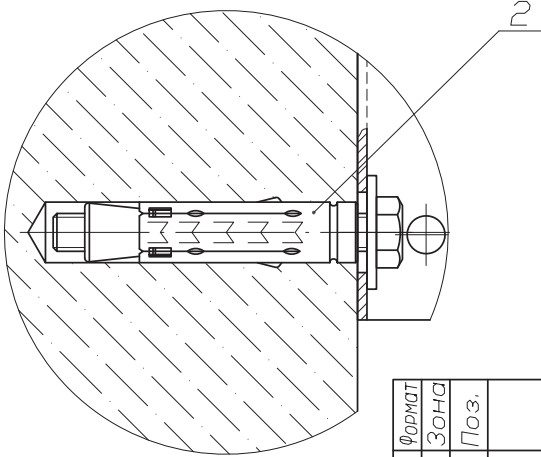




DKC-02.TW.0050



A (1:1)



Справ. № \_\_\_\_\_ Перв. примен. \_\_\_\_\_

Инв. № подл. \_\_\_\_\_ Подп. и дата \_\_\_\_\_  
 Разм. инв. № \_\_\_\_\_ Инв. № дубл. \_\_\_\_\_ Подп. и дата \_\_\_\_\_  
 Взам. инв. № \_\_\_\_\_

Формат	Зона	Поз.	Обозначение	Наименование	Кол.	Примечание
				Документация		
				Детали		
		1	FC34101	Консоль с опорой ML осн. 100	1	
		2	CM430850	Стандартный анкер с болтом М8	2	

DKC-02TW.0050

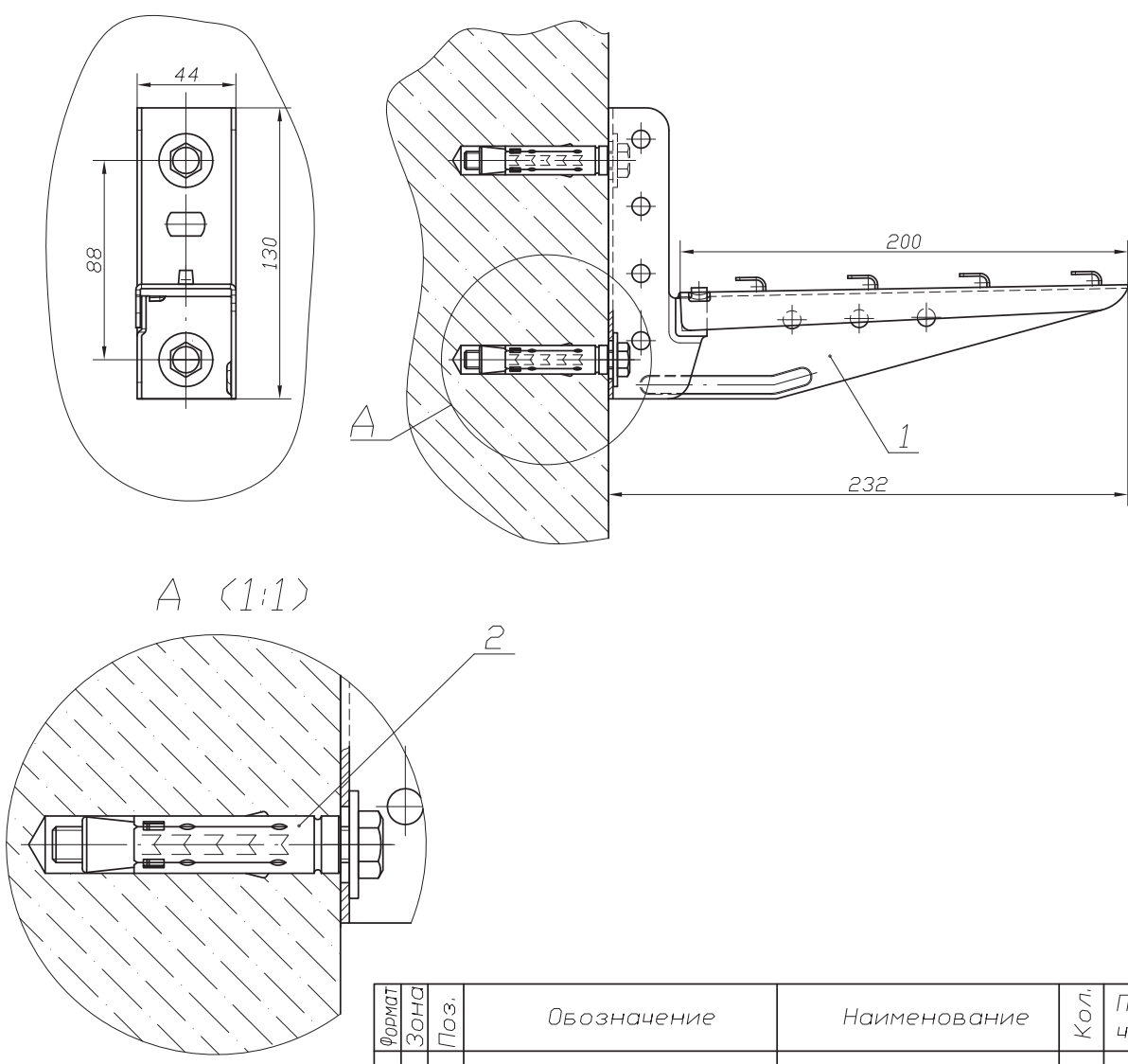
Изм.	Лист	№ докум.	Подп.	Дата	Крепление к стене с использованием безвинтовой консоли ML100	Лит.	Масса	Масштаб
		Разраб.	Маркиш А.Н.	27.09.10		-	-	1:2
		Пров.	Буданов Ю.А.	27.09.10		Лист	Листов	
		Ст. инж.	Черданченко Г.А.	27.09.10				
Н.контр.								
Утв.		Мессери М.	Мс	27.09.10				



Копировал

Формат А3

DKC-02.TW.0051



Справ. № Перв. примен.

Инв. № подл. Подп. и дата Подп. и дата Инв. № дубл. Подп. и дата

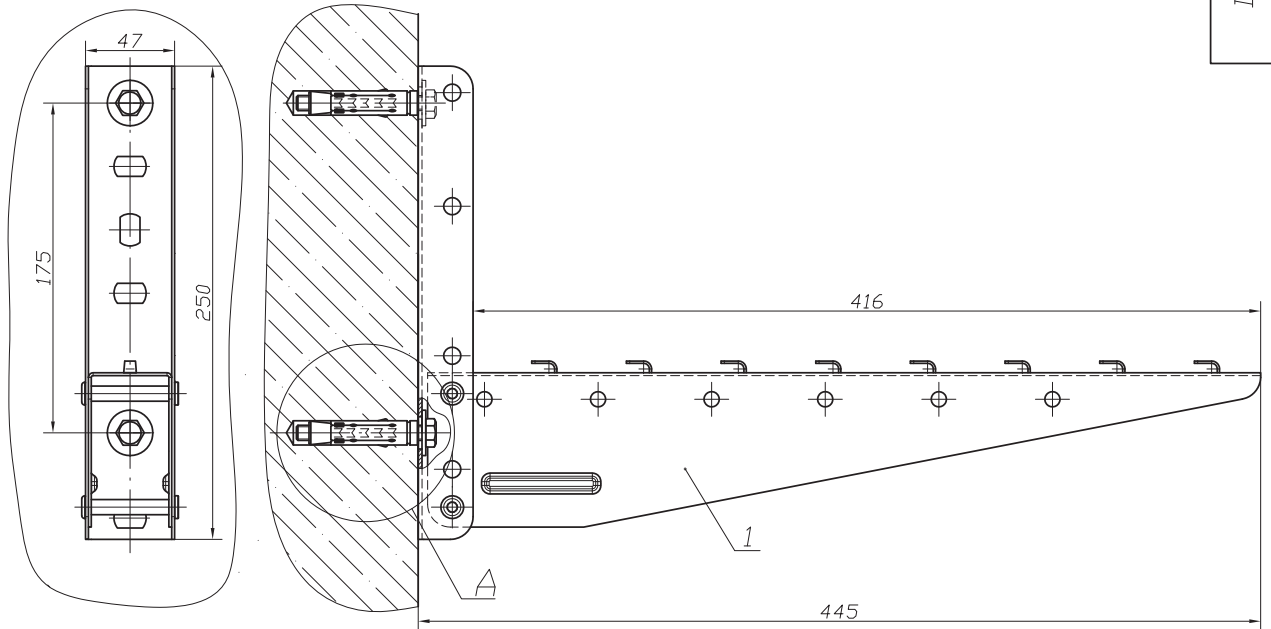
ФОРМАТ	ЗОНА	Поз.	Обозначение	Наименование	Кол.	Примечание
				Документация		
				Детали		
		1	FC34103	Консоль с опорой ML осн. 200	1	
		2	CM430850	Стандартный анкер с болтом М8	2	

				DKC-02.TW.0051			
Изм.	Лист.	№ докум.	Подп.	Дата	Лит.	Масса	Масштаб
					-	-	1:2
Разраб.	Маркиш	А.Н.	<i>[Signature]</i>	21.09.10			
Пров.	Буданов	В.А.	<i>[Signature]</i>	27.09.10			
Ст. инж.	П	Черданченко	Т.А.	27.09.10			
Н.контр.					Лист	Листов	
Утв.	Мессери	М.	<i>[Signature]</i>	27.09.10			

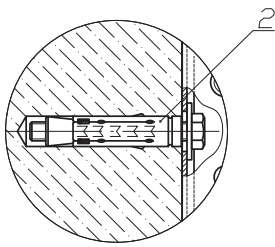
Копировал

Формат А3

DKC-02.TW.0052



A (1:2)



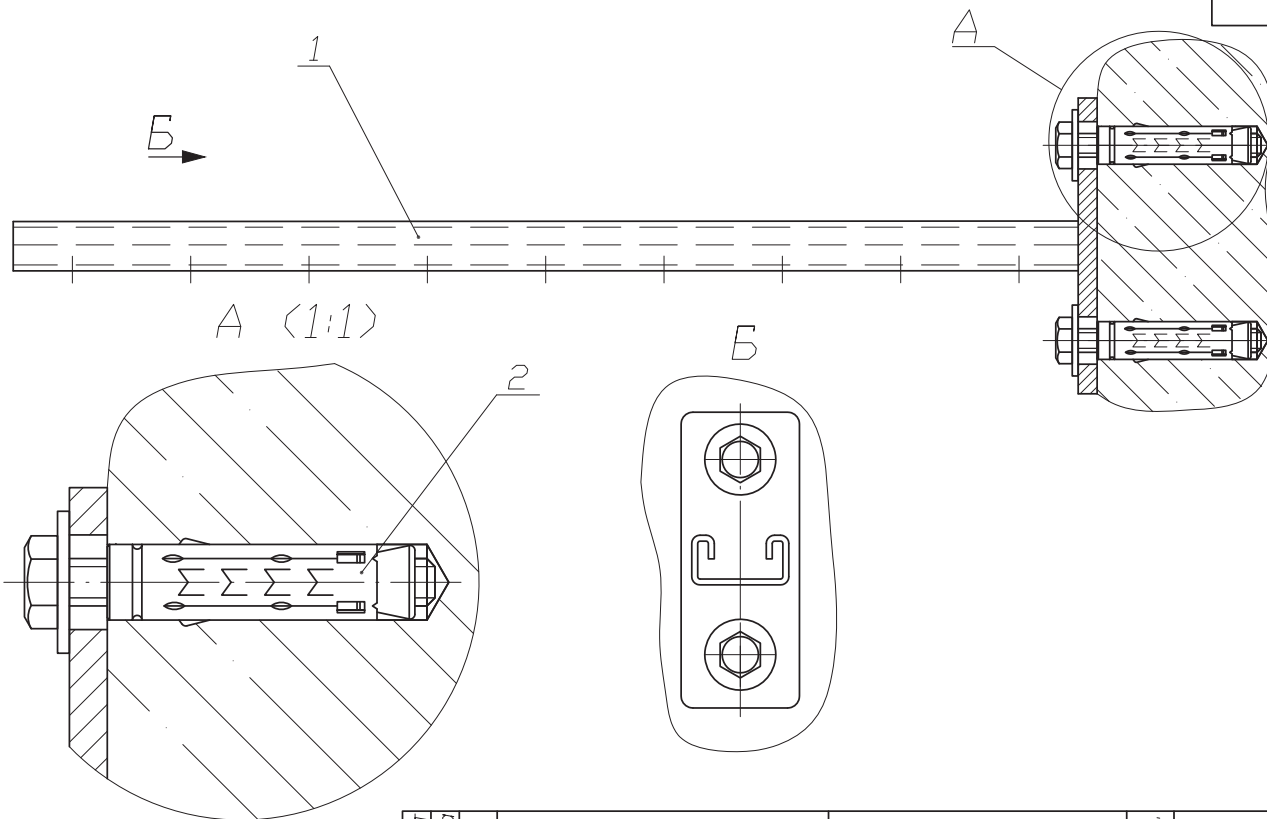
Перв. примен.

Справ. №

Формат	Зона	Поз.	Обозначение	Наименование	Кол.	Примечание
				Документация		
				Детали		
			1 FC33833	Консоль с опорой ML осн. 400	1	
			2 CM430850	Стандартный анкер с болтом М8	2	

				DKC-02.TW.0052				
Изм.	Лист	№ докум.	Подп.	Дата	Крепление к стене с использованием безвинтовой консоли ML 400	Лит.	Масса	Масштаб
		Марки	А.Н.	21.09.10				1:2,5
Пров.		Буданов В.А.		27.09.10		Лист	Листов	
Ст. инж.	ТП	Чередиженко Г.А.		27.09.10		<b>DKC</b>		
Нач. сект.								
Н.контр.								
Утв.		Мессери М.		27.09.10				

DKC-02.TW.0067



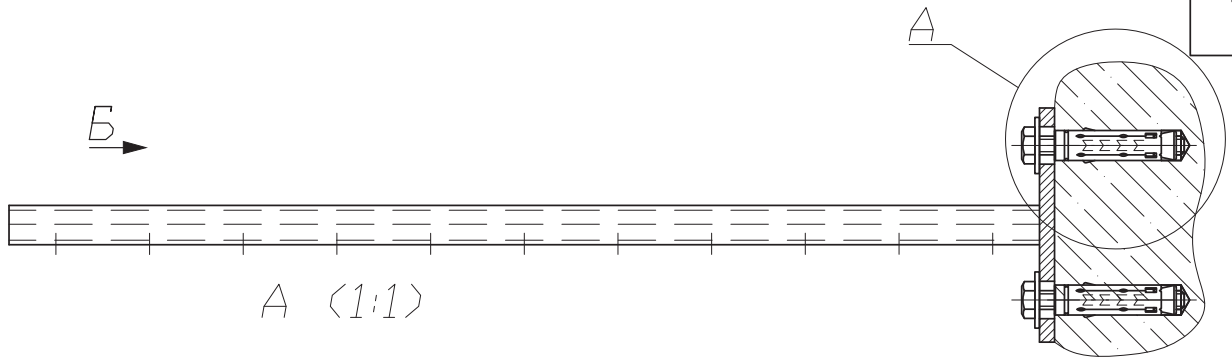
Справ. №  
Перв. примен.

Инв. № подл.  
Подп. и дата  
Взам. инв. №  
Инв. № дубл.  
Подп. и дата

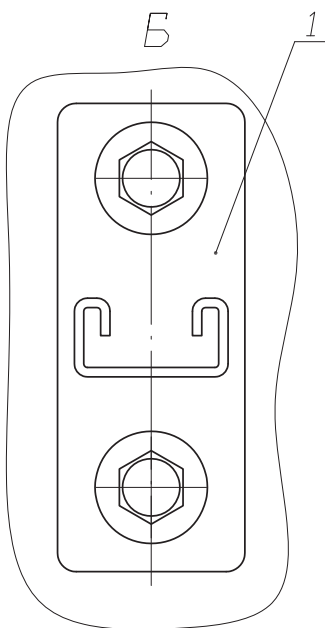
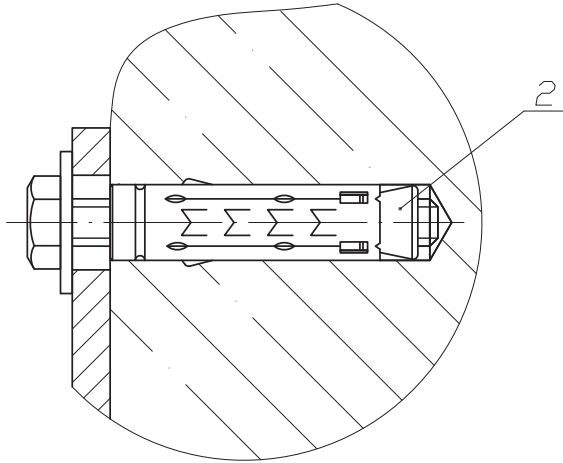
Формат	Зона	Поз.	Обозначение	Наименование	Кол.	Примечание
				Документация		
				Детали		
		1	34034	Кронштейн одиночный 41x21 мм, осн. 400	1	
		2	СМ461065	Усиленный анкер с болтом М10	2	

				DKC-02.TW.0067				
Изм.	Лист	№ докум.	Подп.	Дата	Крепление к стене с использованием одиночного кронштейна 41x21 L400	Лит.	Масса	Масштаб
Разраб.	Оглоблин А.В.			21.09.10				1:2
Пров.	Буданов Ю.А.			27.09.10				
Ст. инж. ТП	Чередищенко Г.А.			27.09.10		Лист	Листов	
Нач. сект.								
Н.контр.								
Утв.	Мессери М.			27.09.10				

DKC-02.TW.0068



A (1:1)



Справ. № Перв. примен.

Инв. № подл. Подп. и дата Взам. инв. № Инв. № дубл. Подп. и дата

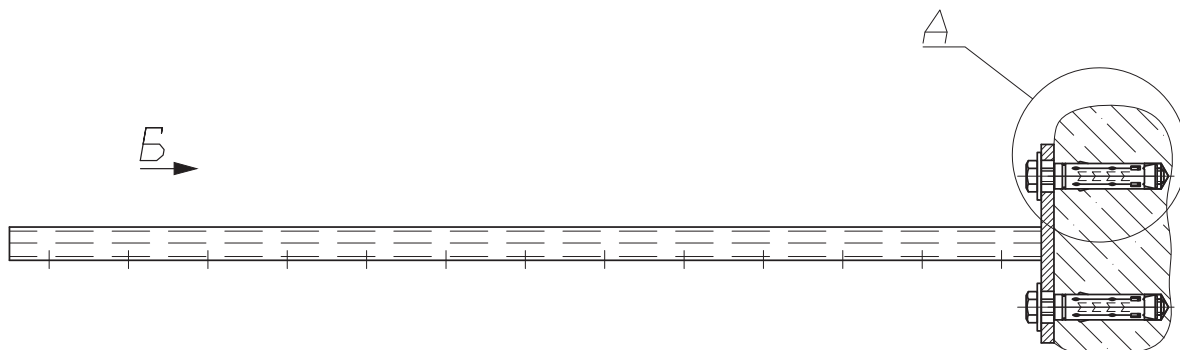
Формат	Зона	Поз.	Обозначение	Наименование	Кол.	Примечание
				Документация		
				Детали		
		1	34035	Кронштейн одиночный ДВМ, 41x21 мм, осн. 500	1	
		2	СМ461065	Усиленный анкер с болтом М10	2	

DKC-02.TW.0068

Изм.	Лист	№ докум.	Подп.	Дата	Крепление к стене с использованием одиночного кронштейна 41x21 L500	Лит.	Масса	Масштаб
Разраб.	Оглоблин А.В.			21.09.10				1:2
Пров.	Бзданов Ю.А.			27.09.10				
Ст. инж. ТП	Чередикину Т.А.			27.09.10		Лист	Листов	
Нач. сект.								
Н.контр.								
Утв.	Мессери М.			27.09.10				

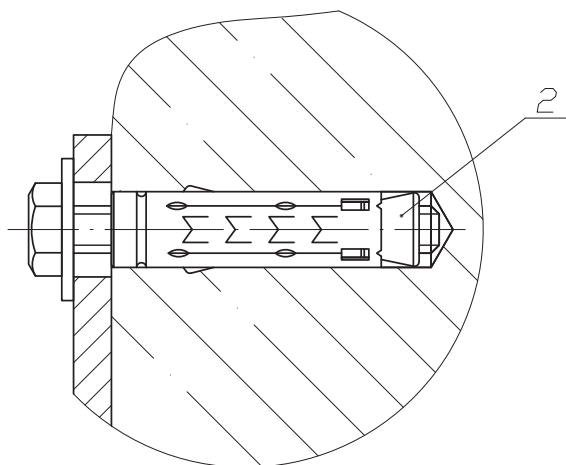


DKC-02.TW.0069

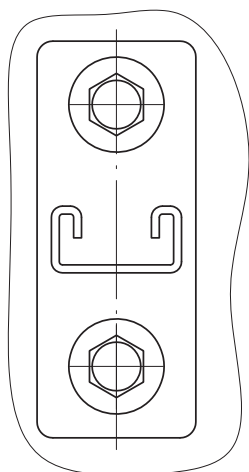


Б →

A (1:1)



Б



Справ. №

Перв. примен.

Формат	Зона	Поз.	Обозначение	Наименование	Кол.	Примечание
				Документация		
				Детали		
		1	34036	Кронштейн одиночный DBM, 41x21 мм, осн. 600	1	
		2	CM461065	Усиленный анкер с болтом M10	2	

DKC-02.TW.0069

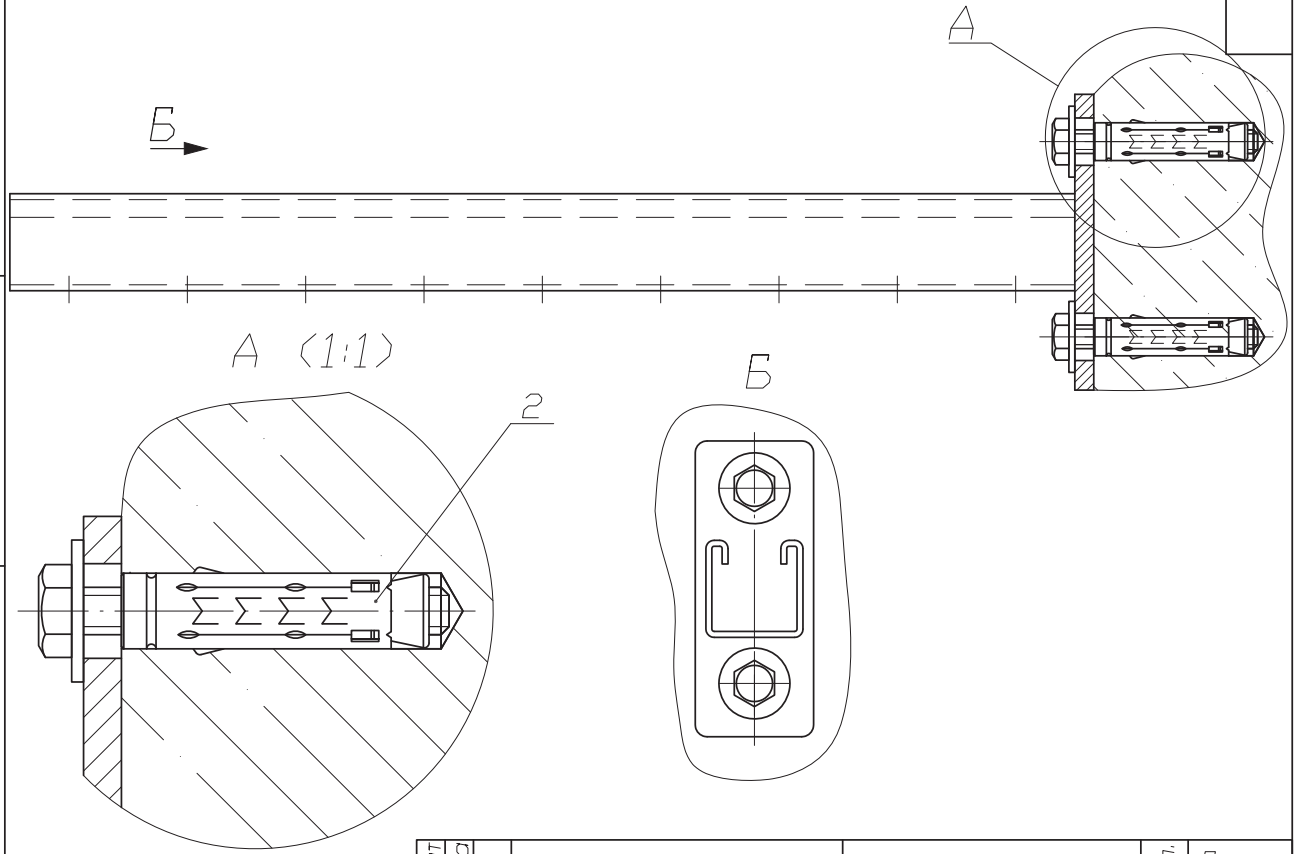
Изм.	Лист	№ докум.	Подп.	Дата	Крепление к стене с использованием одиночного кронштейна 41x21 L600	Лит.	Масса	Масштаб
Разраб.	Оглоблин А.В.			27.09.10				1:2
Пров.	Буданов Ю.А.			27.09.10		Лист	Листов	
Ст. инж. ТП	Чередианченко Г.А.			27.09.10				
Нач. сект.								
Н.контр.								
Утв.	Мессери М.			27.09.10				



Копировал

Формат А3

DKC-02.TW.0070



Справ. № \_\_\_\_\_  
Перв. примен. \_\_\_\_\_

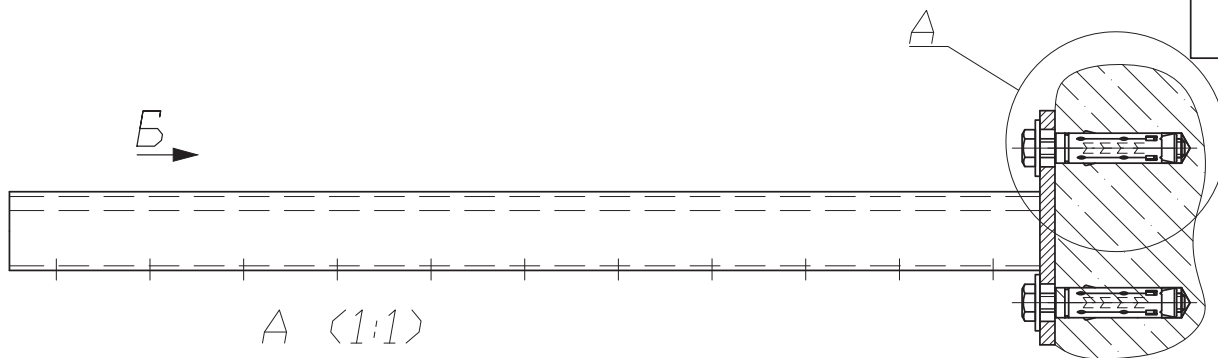
Инв. № подл. \_\_\_\_\_  
Подп. и дата \_\_\_\_\_  
Взам. инв. № \_\_\_\_\_  
Инв. № дубл. \_\_\_\_\_  
Подп. и дата \_\_\_\_\_

Формат	Зона	Поз.	Обозначение	Наименование	Кол.	Примечание
				Документация		
				Детали		
		1	34044	Кронштейн одиночный 41x41 мм, осн. 400	1	
		2	СМ461065	Усиленный анкер с болтом М10	2	

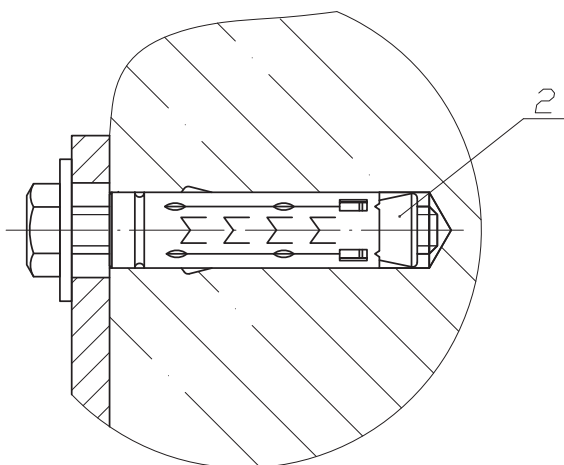
				DKC-02.TW.0070		
Изм. Лист.	№ докум.	Подп.	Дата	Крепление к стене с использованием одиночного кронштейна 41x41 L400		
Разраб.	Оглоблин А.В.		21.09.10			
Пров.	Буданов Ю.А.		27.09.10			
Ст. инж. ТП	Чередианко Г.А.		27.09.10			
Нач. сект.						
Н.контр.				Лит.   Масса   Масштаб             1:2		
Утв.	Мессери М.		27.09.10			



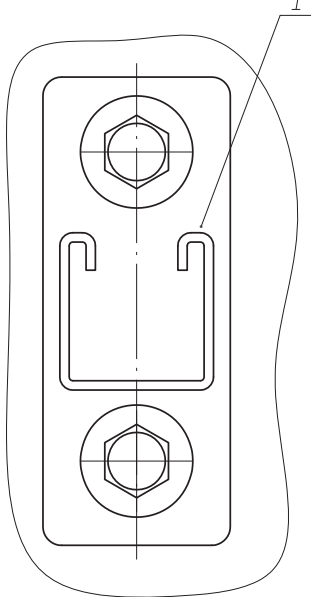
DKC-02.TW.0071



А (1:1)



Б (1:1)



Справ. № Перв. примен.

Инв. № подл. Подп. и дата Инв. № дубл. Подп. и дата Взам. инв. № Инв. № дубл. Подп. и дата

Формат	Зона	Поз.	Обозначение	Наименование	Кол.	Примечание
				Документация		
				Детали		
		1	34045	Кронштейн одиночный 41x41 мм, осн. 500	1	
		2	СМ461065	Усиленный анкер с болтом М10	2	

DKC-02.TW.0071

Изм. Лист	№ докум	Подп.	Дата	Крепление к стене с использованием одиночного кронштейна 41x41 L500	Лит.	Масса	Масштаб
Разраб.	Оглоблин А.В.		21.09.10				1:2,5
Пров.	Буданов Ю.А.		27.09.10		Лист	Листов	
Ст. инж. ТП	Чердыменко Г.А.		27.09.10				
Нач. сект.							
Н.контр.							
Утв.	Мессери М.		27.09.10				

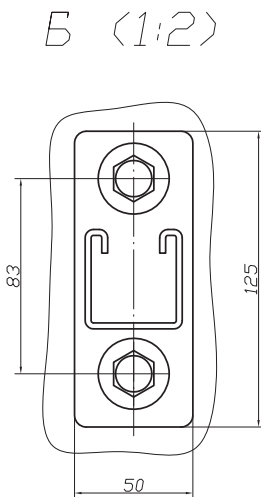
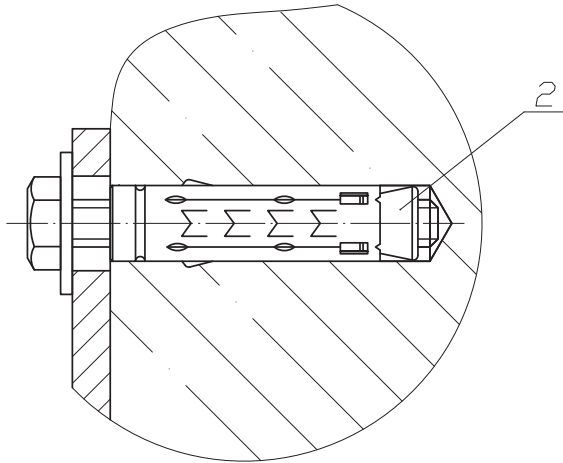
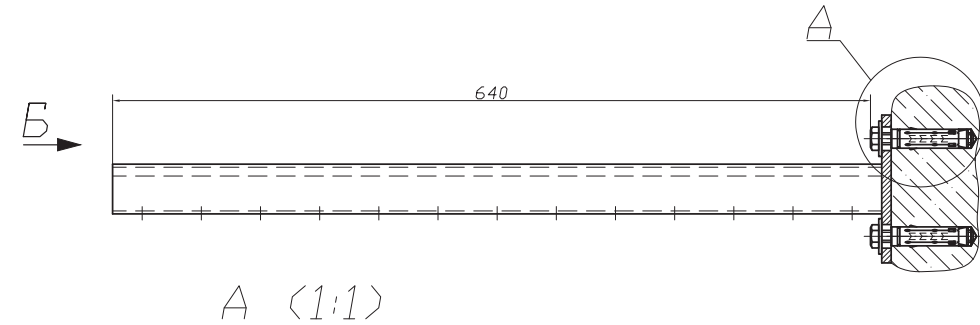


Копировал

Формат А3



DKC-02.TW.0072



Справ. № Перв. примен.

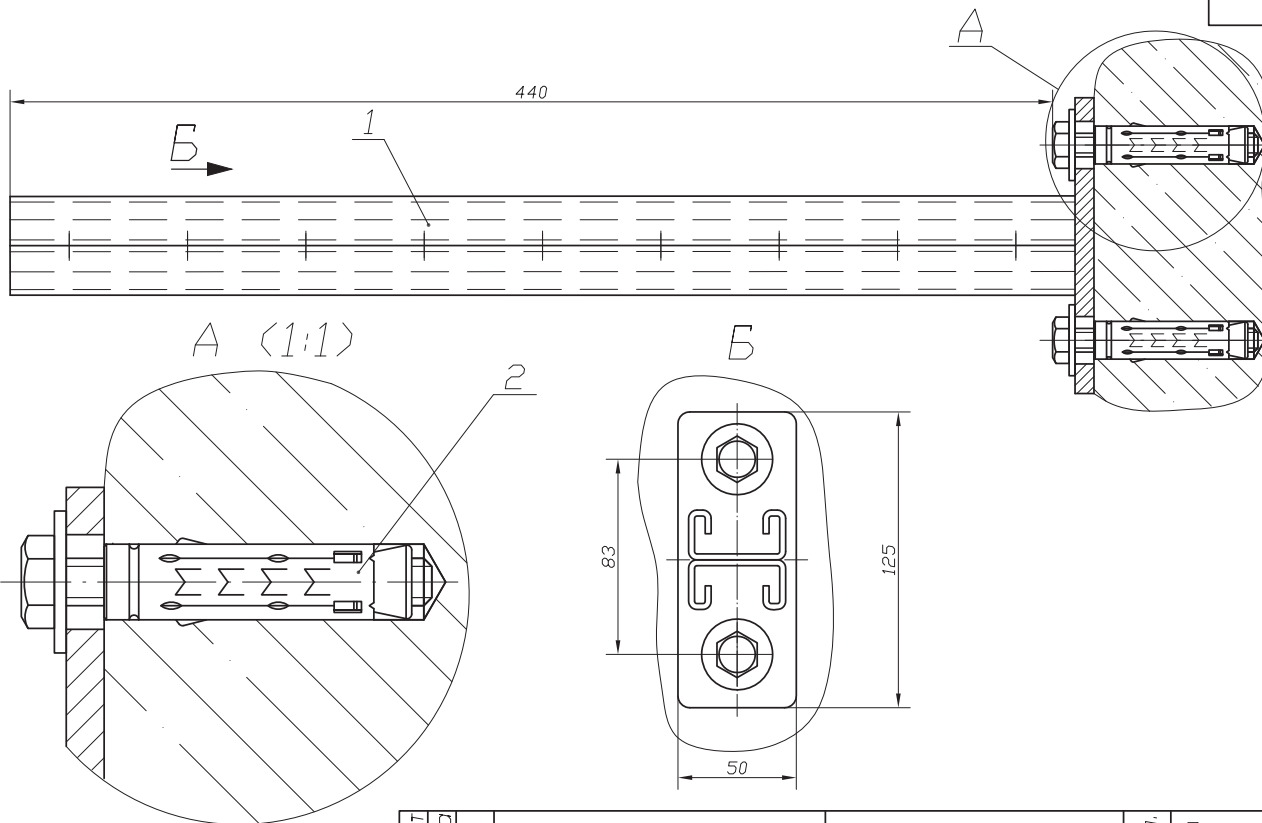
Инв. № подл. Подп. и дата Подп. и дата Взам. инв. № Инв. № дубл. Подп. и дата

Формат	Зона	Поз.	Обозначение	Наименование	Кол.	Примечание
				Документация		
				Детали		
		1	34046	Кронштейн одиночный 41x41 мм, осн. 600	1	
		2	СМ461065	Усиленный анкер с болтом М10	2	

				DKC-02.TW.0072			
Изм. Лист	№ докум	Подп.	Дата	Крепление к стене с использованием одиночного кронштейна 41x41 L600	Лит.	Масса	Масштаб
Разраб.	Оглоблин А.В.		21.09.10				1:4
Пров.	Буданов В.А.		27.09.10				
Ст. инж. ТП	Чередианченко Т.А.		27.09.10		Лист	Листов	
Нач. сект.							
Н.контр.							
Утв.	Мессери М.		27.09.10				



DKC-02.TW.0073



Справ. № \_\_\_\_\_  
Перв. примен. \_\_\_\_\_

Инв. № подл. \_\_\_\_\_  
Подп. и дата \_\_\_\_\_  
Взам. инв. № \_\_\_\_\_  
Инв. № дубл. \_\_\_\_\_  
Подп. и дата \_\_\_\_\_

Формат	Зона	Поз.	Обозначение	Наименование	Кол.	Примечание
				Документация		
				Детали		
		1	34054	Кронштейн двойной 41x21 мм, осн. 400	1	
		2	СМ461065	Усиленный анкер с болтом М10	2	

DKC-02.TW.0073

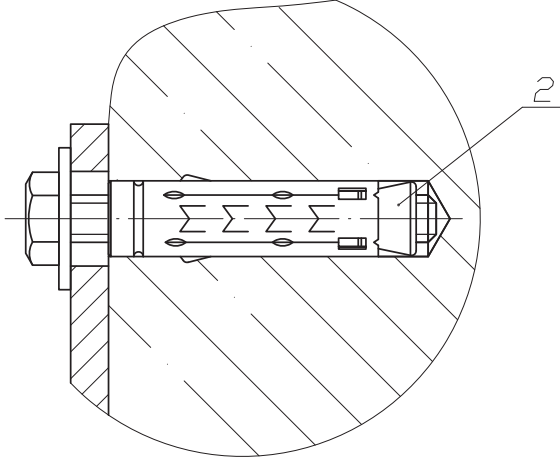
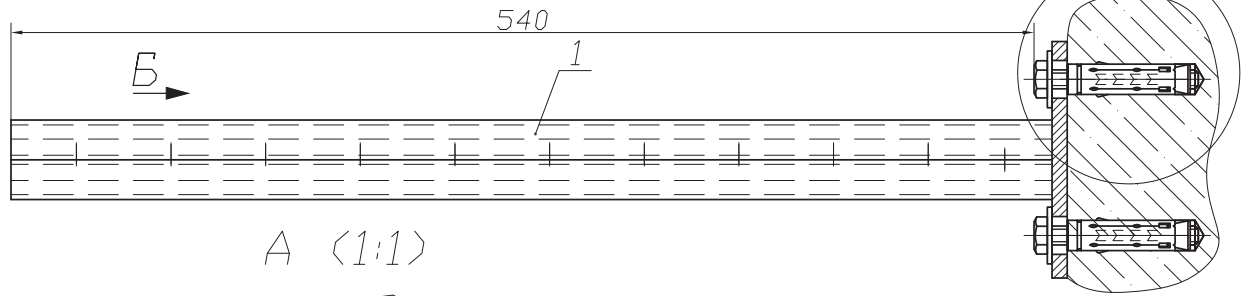
Изм. Лист. № докум.	Подп.	Дата	Крепление к стене с использованием двойного кронштейна 41x21 L400	Лит.	Масса	Масштаб
Разраб. Оглоблин А.В.		21.09.10				1:2
Пров. Буданов Ю.А.		27.09.10		Лист	Листов	
Ст. инж. ТП Чердымченко Г.А.		27.09.10				
Нач. сект.						
Н.контр.						
Утв. Мессери М.		27.09.10				



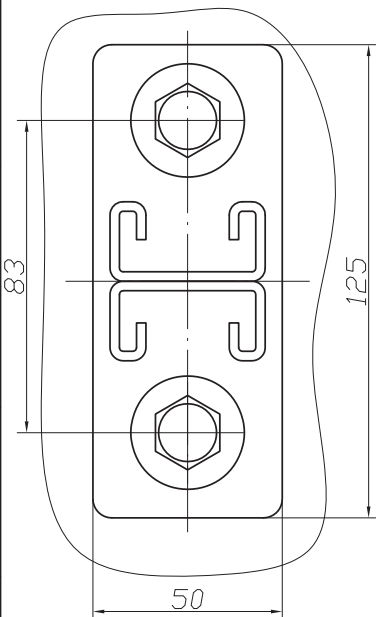
Копировал

Формат А3

DKC-02.TW.0074



Б (1:1)



Формат	Зона	Поз.	Обозначение	Наименование	Кол.	Примечание
				Документация		
				Детали		
		1	34055	Кронштейн двойной 41x21 мм, осн. 500	1	
		2	СМ461065	Усиленный анкер с болтом М10	2	

DKC-02.TW.0074

Изм. Лист.	№ докум.	Подп.	Дата	Крепление к стене с использованием двойного кронштейна 41x21 L500	Лит.	Масса	Масштаб
Разраб.	Оглоблин А.В.	<i>[Signature]</i>	21.09.10				1:2,5
Пров.	Буданов Ю.А.	<i>[Signature]</i>	27.09.10		Лист	Листов	
Ст. инж. III	Чернышова Г.А.	<i>[Signature]</i>	27.09.10				
Нач. сект.							
Н.контр.							
Утв.	Мессери М.	<i>[Signature]</i>	27.09.10				



Копировал

Формат А3

Справ. №

Перв. примен.

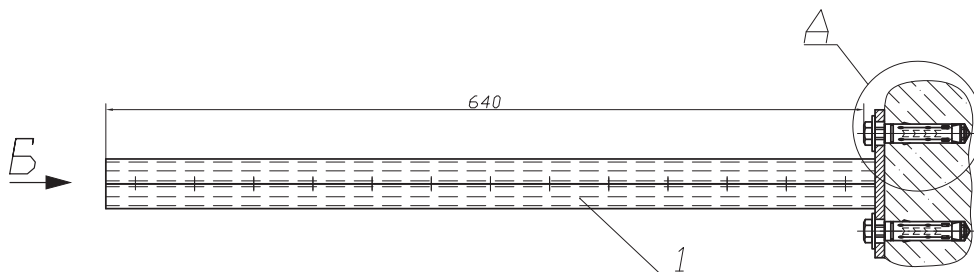
Подп. и дата

Взам. инв. № / Инв. № дубл.

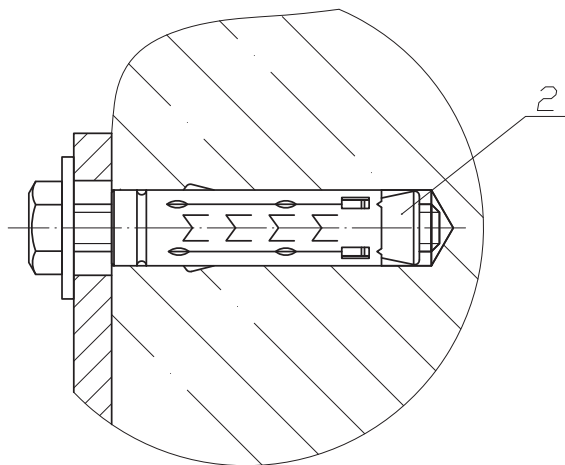
Подп. и дата

Инв. № подл.

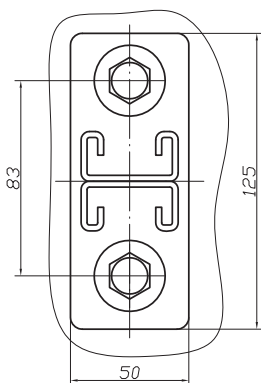
DKC-02.TW.0075



А (1:1)



Б (1:2)



Справ. № Перв. примен.

Инв. № подл. Подп. и дата Подп. и дата Инв. № дубл. Подп. и дата

Формат	Зона	Поз.	Обозначение	Наименование	Кол.	Примечание
				Документация		
				Детали		
		1	34056	Кронштейн двойной 41x21 мм, осн. 600	1	
		2	СМ461065	Усиленный анкер с болтом М10	2	

DKC-02.TW.0075

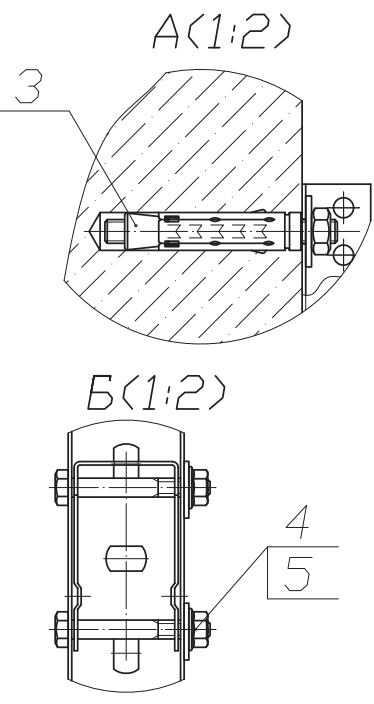
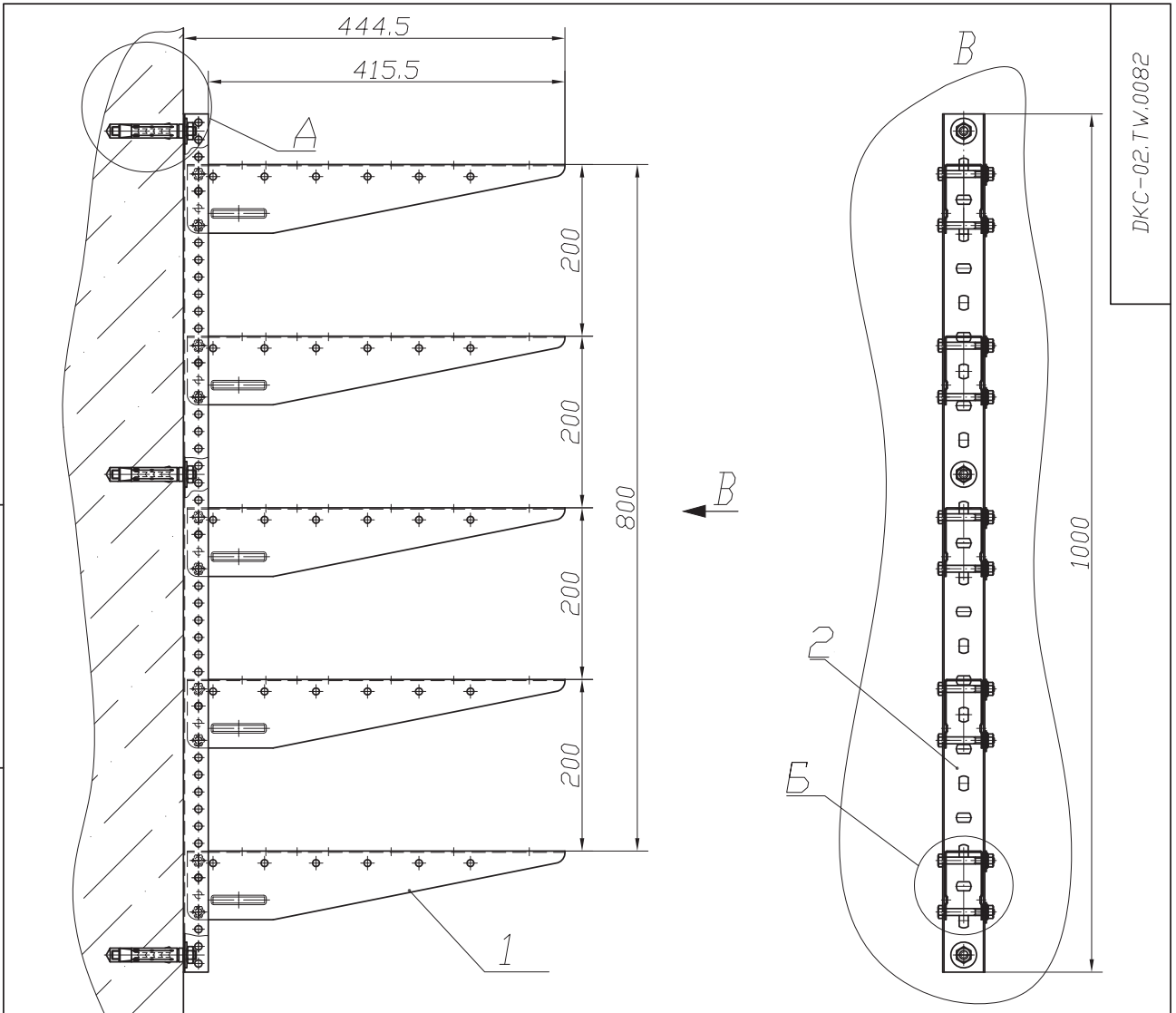
Изм. Лист.	№ докум.	Подп.	Дата	Крепление к стене с использованием двойного кронштейна 41x21 L600	Лит.	Масса	Масштаб
Разраб.	Оглоблин А.В.	<i>[Signature]</i>	21.09.10		-		1:4
Пров.	Буданов Ю.А.	<i>[Signature]</i>	27.09.10				
Ст. инж. ТП	Федосименко Г.А.	<i>[Signature]</i>	27.09.10		Лист	Листов	
Н.контр.							
Утв.	Мессери М.	<i>[Signature]</i>	27.09.10				

Копировал

Формат А3

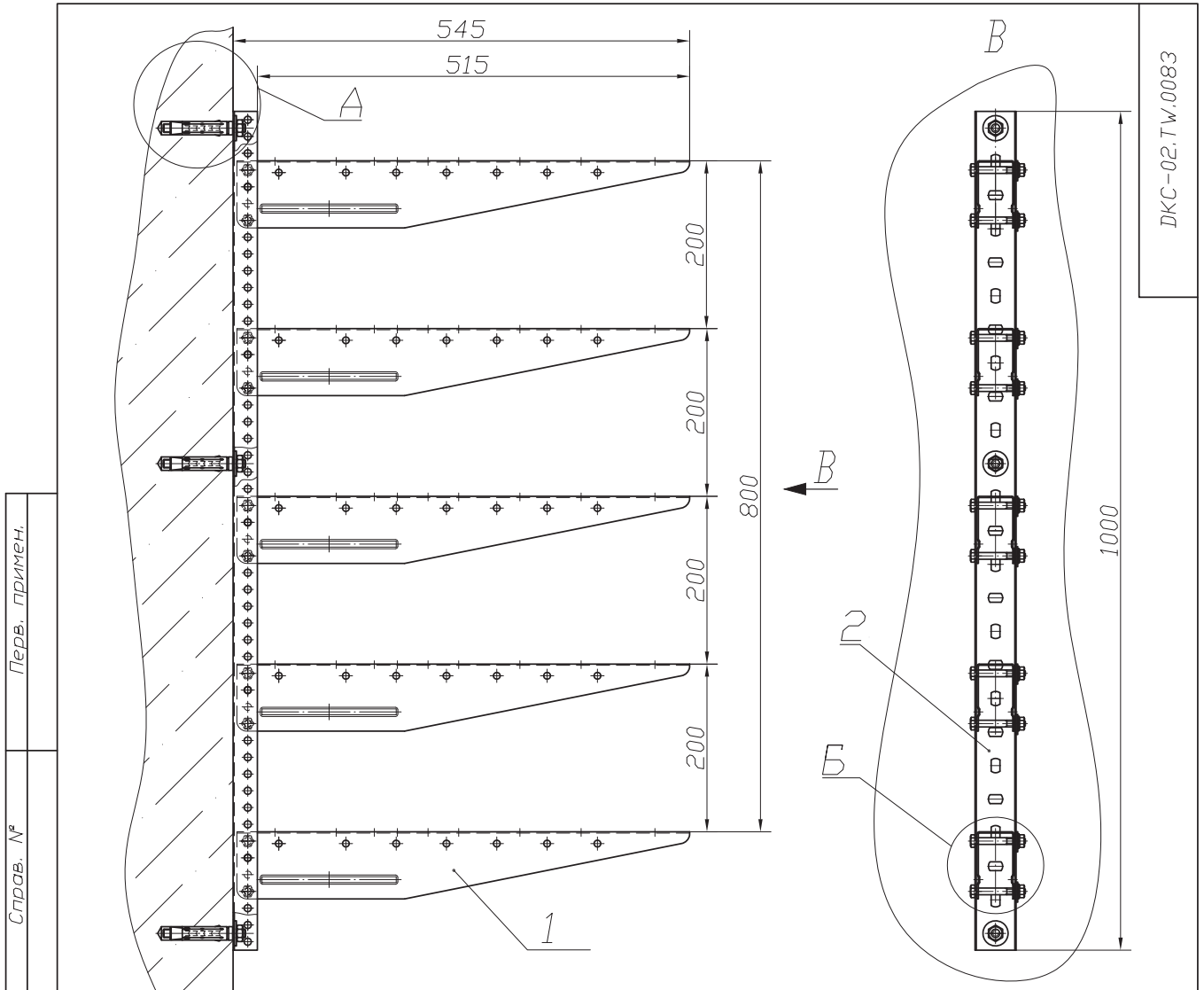
Справ. № \_\_\_\_\_ Перв. примен. \_\_\_\_\_

Инв. № подл. \_\_\_\_\_ Подп. и дата \_\_\_\_\_  
 Взам. инв. № \_\_\_\_\_ Инв. № дубл. \_\_\_\_\_ Подп. и дата \_\_\_\_\_



Формат	Зона	Поз.	Обозначение	Наименование	Кол.	Примечание
				Документация		
				Детали		
		1	34184	Консоль ВМ, осн. 400	5	
		2	34128	П-образный профиль PSM, L 3000, толщ. 2.5мм	1	L=1000мм
		3	SM441060	Стандартный анкер со шпилькой M10	3	
		4	SM020860	Шестигранный болт M8x60	10	
		5	SM100800	Гайка с насечкой, препятствующая откручиванию M8	10	

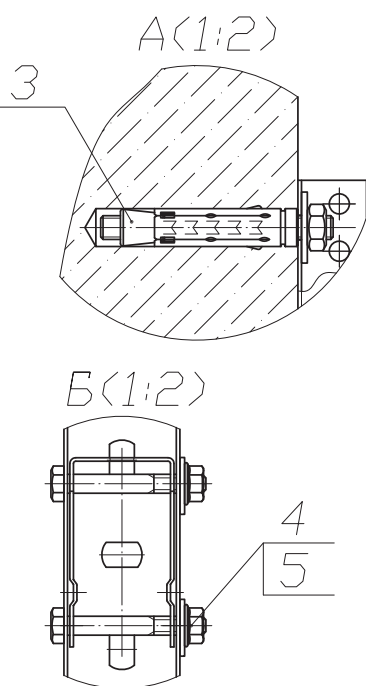
				DKC-02.TW.0082		
Изм. Лист.	№ докум.	Подп.	Дата	Стойка из пяти консолей ВМ400 и профиля PSM длиной 1000 мм		
Разработ.	Оглоблин А.В.	<i>[Signature]</i>	21.09.10			
Пров.	Буданов Ю.А.	<i>[Signature]</i>	27.09.10			
Ст. инж. ТП	Чернышова Г.А.	<i>[Signature]</i>	27.09.10			
Нач. сект.						
Н.контр.						
Утв.	Мессери М.	<i>[Signature]</i>	27.09.10	Лит.	Масса	Масштаб
						1:5
				Лист	Листов	
				<b>DKC</b>		



DKC-02.TW.0083

Справ. №	Перв. примен.
----------	---------------

Инв. № подл.	Подп. и дата	Инв. № дубл.	Подп. и дата
Инв. №	Подп. и дата	Инв. №	Подп. и дата



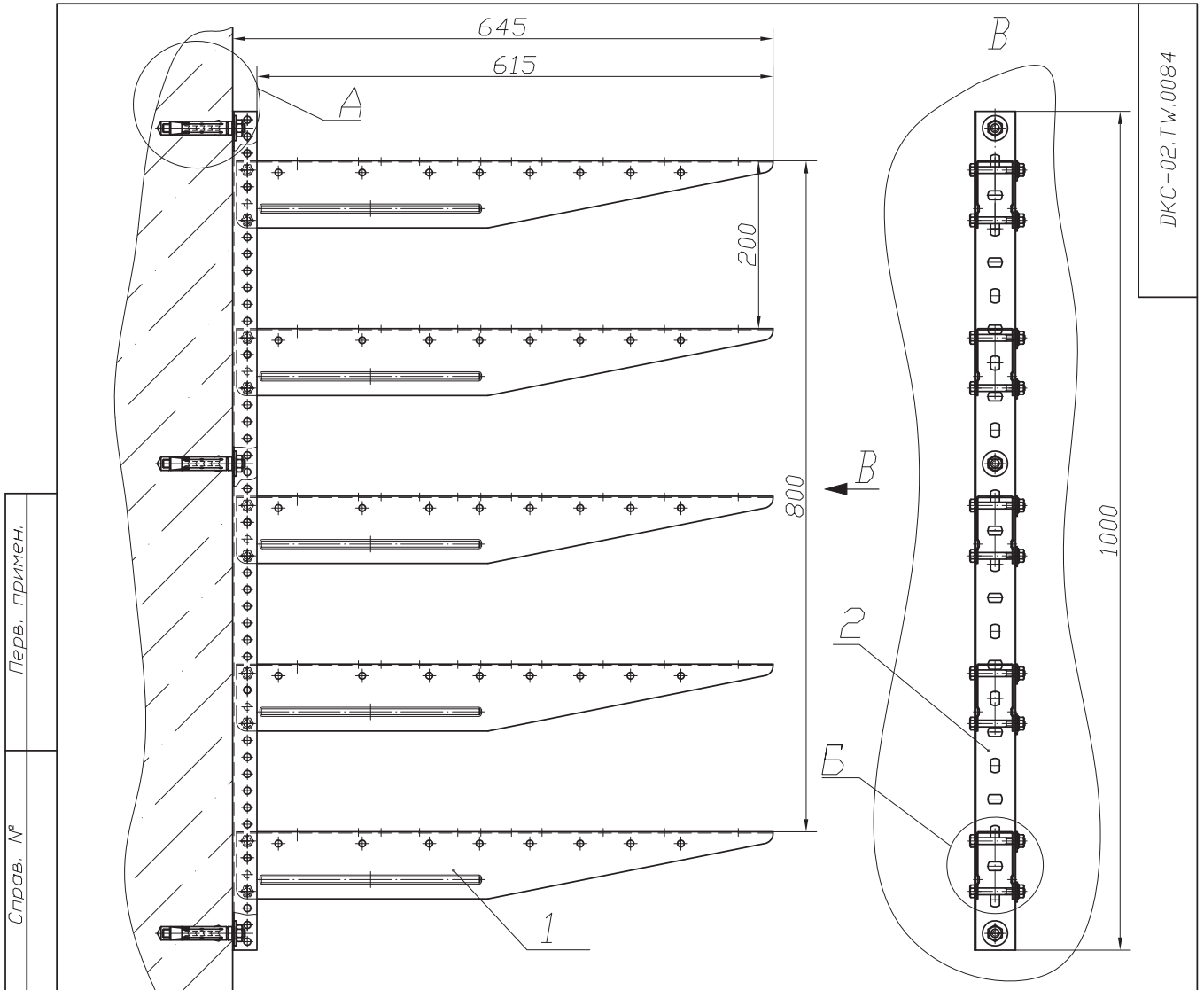
Формат	Зона	Поз.	Обозначение	Наименование	Кол.	Примечание
				Документация		
				Детали		
		1	34185	Консоль ВМ, осн. 500	5	
		2	34128	П-образный профиль PSM, L 3000, толщ. 2,5мм	1	L=1000мм
		3	СМ441060	Стандартный анкер со шпилькой М10	3	
		4	СМ020860	Шестигранный болт М8х60	10	
		5	СМ100800	Гайка с насечкой, препятствующая откручиванию М8	10	

DKC-02.TW.0083								
Изм.	Лист	№ докум.	Подп.	Дата	Стойка из пяти консолей ВМ500 и профиля PSM длиной 1000 мм.	Лит.	Масса	Масштаб
Разраб.	Оглоблин А.В.			21.09.10				1:5
Пров.	Буданов Ю.А.			27.09.10				
Ст. инж.	Т.П. Чердынцева Г.А.			27.09.10		Лист	Листов	
Н.контр.								
Утв.	Мессери М.			27.09.10				



Копировал

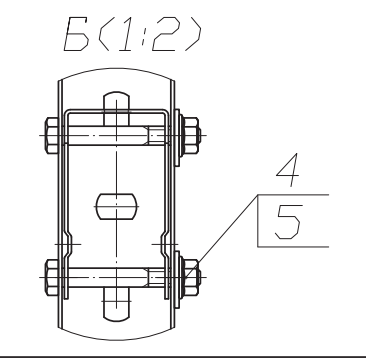
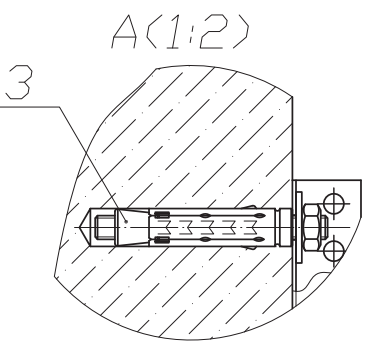
Формат А3



DKC-02.Tw.0084

Справ. №	Перв. примен.
----------	---------------

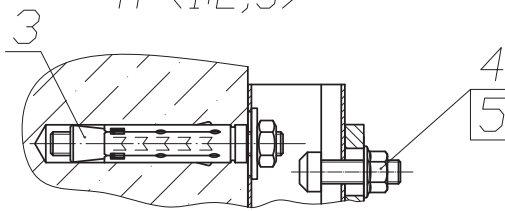
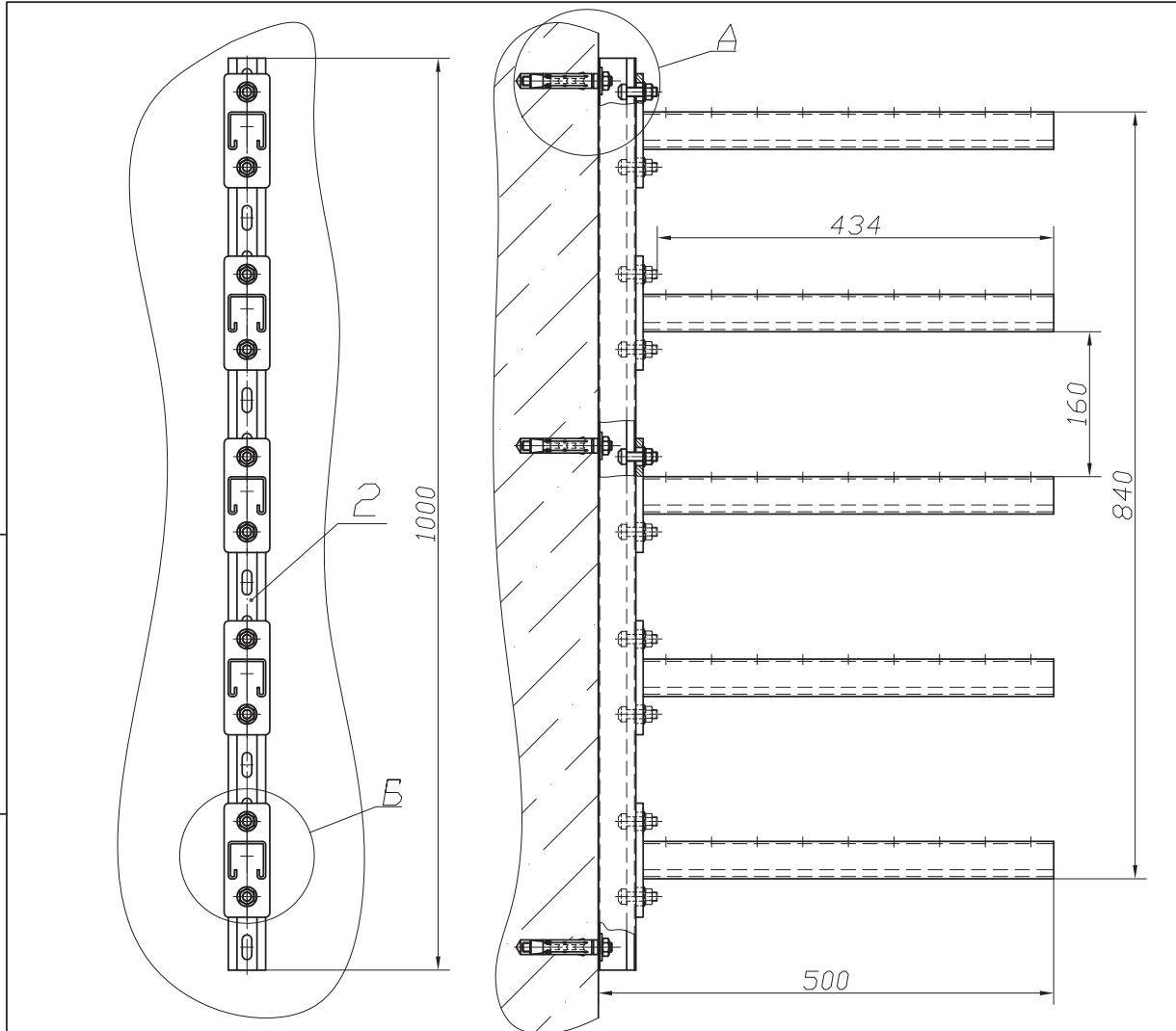
Инв. № подл.	Подп. и дата
Взам. инв. №	Инв. № дубл.
Подп. и дата	Подп. и дата



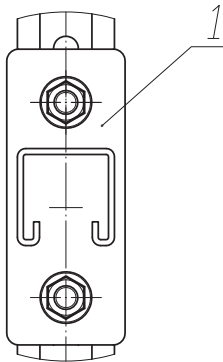
Формат	Зона	Поз.	Обозначение	Наименование	Кол.	Примечание
				Документация		
				Детали		
		1	34186	Консоль ВМ, осн. 600	5	
		2	34128	П-образный профиль PSM, L 3000, толщ. 2,5мм	1	L=1000мм
		3	СМ441060	Стандартный анкер со шпилькой М10	3	
		4	СМ020860	Шестигранный болт М8х60	10	
		5	СМ100800	Гайка с насечкой, препятствующая откручиванию М8	10	

DKC-02.Tw.0084			
Изм. Лист.	№ докум.	Подп.	Дата
Разроб.	Оглоблин А.В.	<i>[Signature]</i>	21.09.10
Пров.	Буданов Д.А.	<i>[Signature]</i>	27.09.10
Ст. инж. ТП	Черемухин Г.А.	<i>[Signature]</i>	27.09.10
Нач. сект.			
Н.КОНТР.			
Утв.	Мессери М.	<i>[Signature]</i>	27.09.10
Стойка из пяти консолей ВМ600 и профиля PSM длиной 1000 мм			Лит. Масса Масытаб
			1:5
Лист		Листов	
<b>DKS</b>			

DKC-02.TW.0085



Б (1:2,5)



Справ. № Перв. примен.

Иньв. № подл. Подп. и дата  
 Изм. Лист. № докум. Подп. Дата  
 Разроб. Оглоблин А.В. 21.09.10  
 Пров. Буданов Ю.А. 27.09.10  
 Ст. инж. III Черданченко Г.А. 27.09.10  
 Нач. сект.  
 Н.КОНТР.  
 Утв. Мессери М. 27.09.10

Формат	Зона	Поз.	Обозначение	Наименование	Кол.	Примечание
				Документация		
				Детали		
		1	34044	Кронштейн одиночный LAS, 41x41 мм, осн. 400	5	
		2	34021	C-образный профиль 41x41 LAS, L 3000, толщ. 1,5 мм	1	L=1000мм
		3	SM441060	Стандартный анкер со шпилькой M10	3	
		4	SM041030	Винт для крепления к профилю DV или LAS M10x30	10	
		5	SM101000	Гайка с насечкой, препятствующая откручиванию M10	10	

DKC-02.TW.0085

Изм. Лист.	№ докум.	Подп.	Дата	Стойка из пяти кронштейнов 41x41 L400 и профиля 41x41, толщ. 1,5 мм длиной 1000 мм	Лит.	Масса	Масштаб
							1:5
					Лист	Листов	

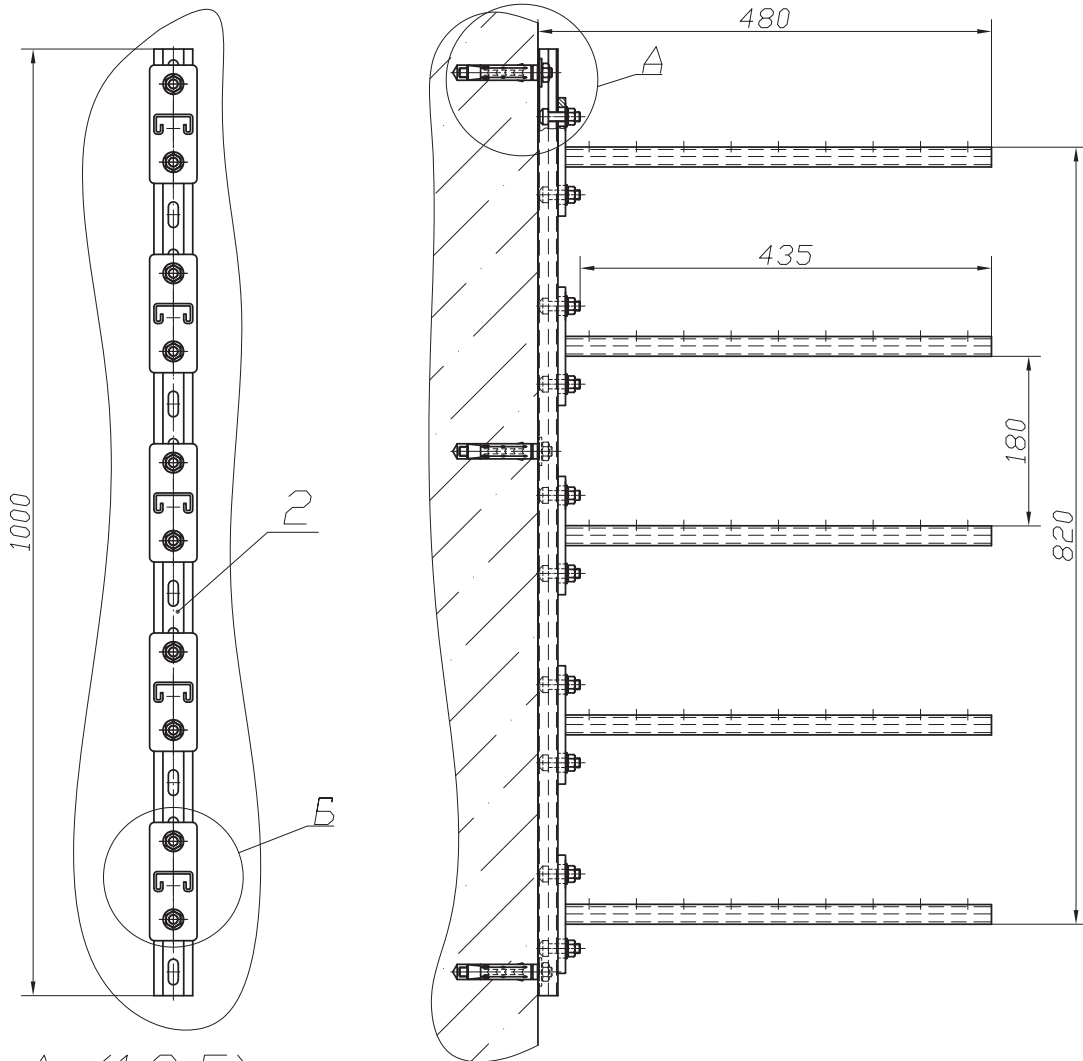


Копировал

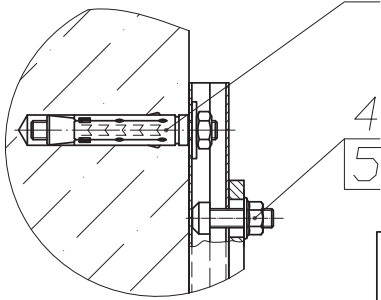
Формат А3



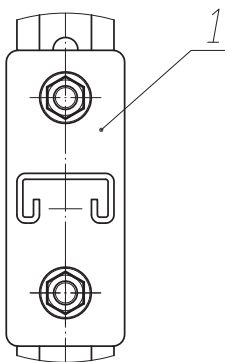
DKC-02.TW.0086



A (1:2,5)



B (1:2)



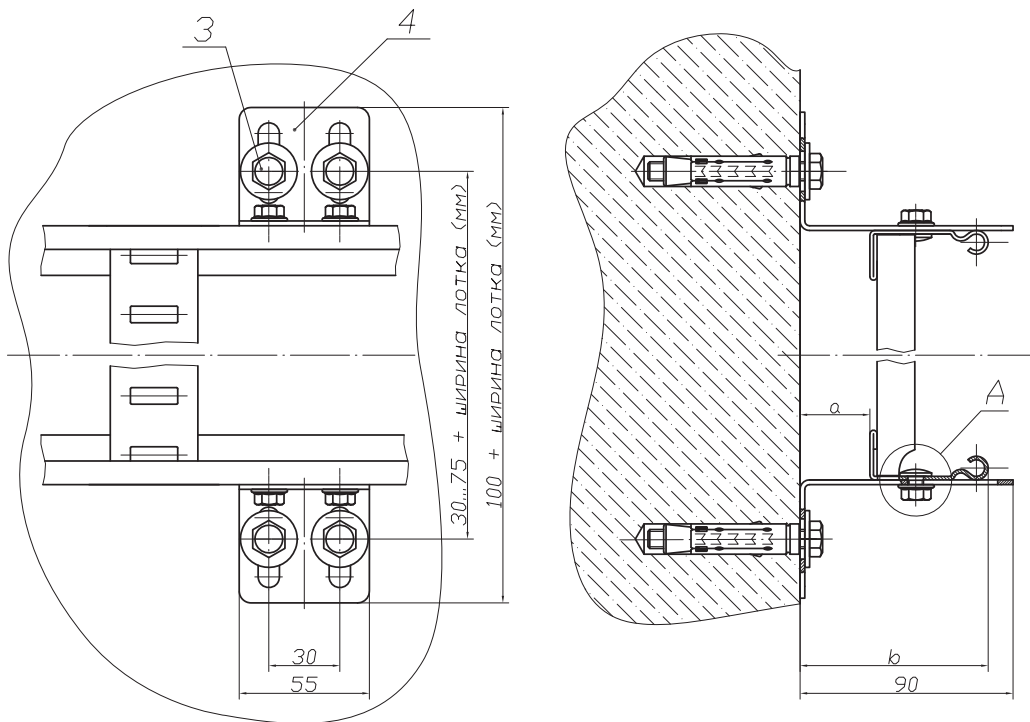
Инов. № подл.	Подп. и дата	Взам. инв. №	Инв. № дубл.	Подп. и дата	Справ. №	Перв. примен.
---------------	--------------	--------------	--------------	--------------	----------	---------------

Формат	Зона	Поз.	Обозначение	Наименование	Кол.	Примечание
				Документация		
				Детали		
		1	34034	Кронштейн одиночный ДВМ, 41x21 мм, осн. 400	5	
		2	34022	C-образный профиль 41x21 ДВЛ, L 3000, толщ. 1,5 мм	1	L=1000мм
		3	СМ441060	Стандартный анкер со шпилькой М10	3	
		4	СМ041030	Винт для крепления к профилю ДВ или LAS М10х30	10	
		5	СМ101000	Гайка с насечкой, препятствующая откручиванию М10	10	

DKC-02.TW.0086

Изм. Лист.	№ докум.	Подп.	Дата	Стойка из пяти кронштейнов 41x21 L400 и профиля 41x21, толщ. 1,5 мм длиной 1000 мм	Лит.	Масса	Масштаб
Разраб.	Оглоблин А.В.		21.09.10				1:5
Пров.	Буданов В.А.		27.09.10				
Ст. инж. ТП	Чередиженко Г.А.		27.09.10		Лист	Листов	
Нач. сект.							
Н.контр.							
Утв.	Мессери М.		27.09.10				

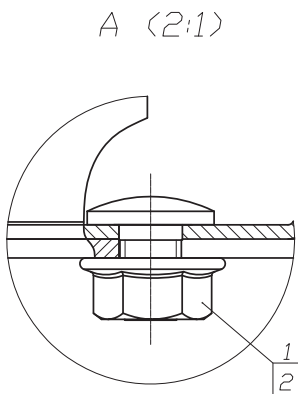
DKC-02.TW.0117



Размер	min	max
a	30	70
b	80	120

Справ. № Перв. примен.

Инв. № подл. Подп. и дата Изм. инв. № Инв. № д.ч.б.л. Подп. и дата



ФОРМАТ	ЗОНА	Поз.	Обозначение	Наименование	Кол.	Примечание
				Документация		
				Детали		
		1	СМ010610	Винт с крестообразным шлицем М6х10	4	
		2	СМ100600	Гайка с насечкой, препятствующая откручиванию М6	4	
		3	СМ430850	Стандартный анкер с болтом М8	4	
		4	LP5000	Стеновое крепление лотка	2	

				DKC-02.TW.0117			
Изм. Лист.	№ докум.	Подп.	Дата	Крепление лестничного лотка высотой борта 50мм на стеновых креплениях лотка	Лит.	Масса	Масштаб
Разраб.	Яглов А.Н.		21.09.10				1:2
Пров.	Буданов В.А.		27.09.10		Лист	Листов	
Ст. инж. ТП	Чердынцева Г.А.		27.09.10				
Согласов.							
Н.контр.							
Утв.	Мессери М.		27.09.10				

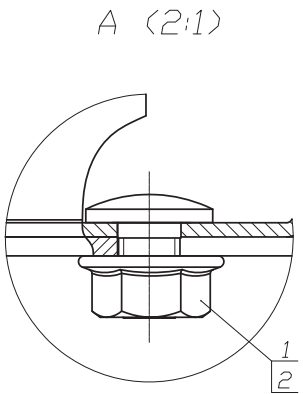
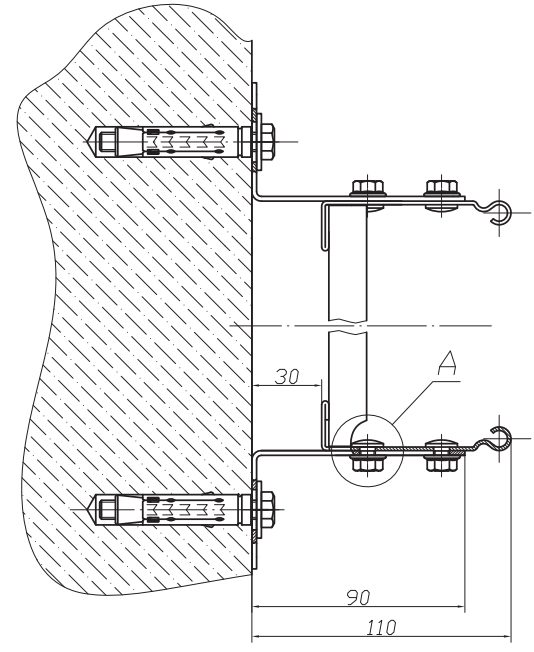
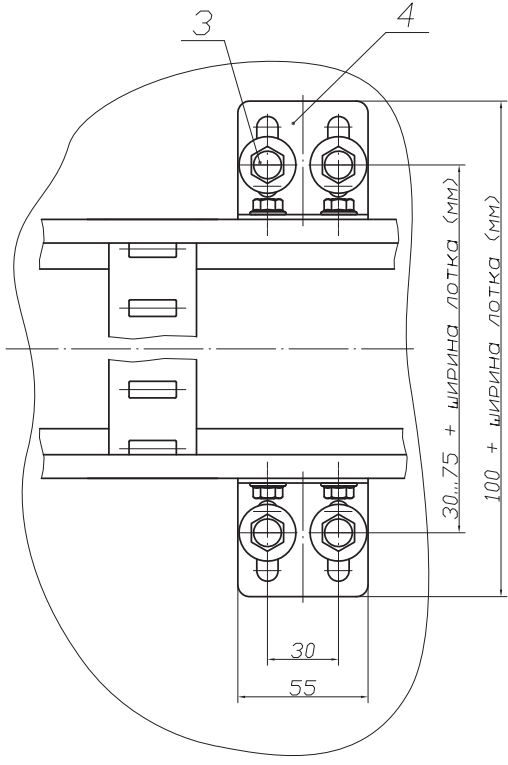


Копировал

Формат А3

DKC-02.TW.0118

Справ. № Перв. примен.



Формат	Зона	Поз.	Обозначение	Наименование	Кол.	Примечание
				Документация		
				Детали		
		1	СМ010610	Винт с крестообразным шлицем М6х10	8	
		2	СМ100600	Гайка с насечкой, препятствующая откручиванию М6	8	
		3	СМ430850	Стандартный анкер с болтом М8	4	
		4	LP5000	Стеновое крепление лотка	2	

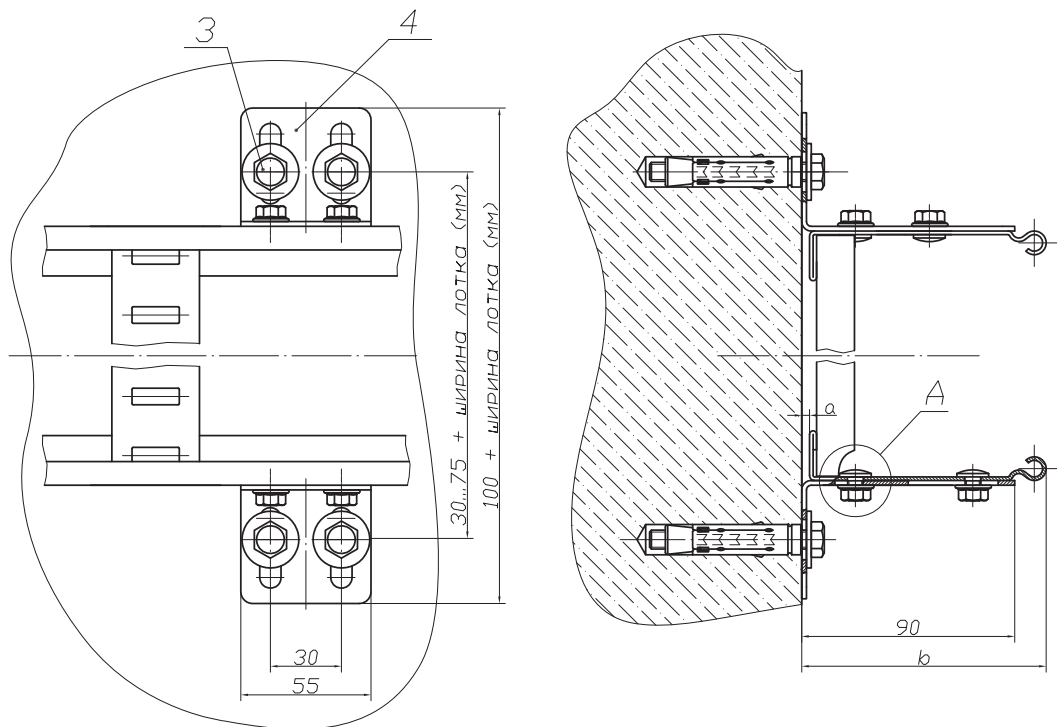
Инв. № подл. Подп. и дата  
 Подп. и дата Взам. инв. №  
 Инв. № дубл. Подп. и дата

DKC-02.TW.0118								
Изм.	Лист	№ докум.	Подп.	Дата	Крепление лестничного лотка высотой борта 80мм на стеновых креплениях лотка	Лит.	Масса	Масштаб
			Яглов АН.	21.09.10				1:2
			Буданов ДА.	27.09.10				
			Череминиченко ГА.	27.09.10				
			Мессери М.	27.09.10				
						Лист	Листов	
<b>DKS</b>								

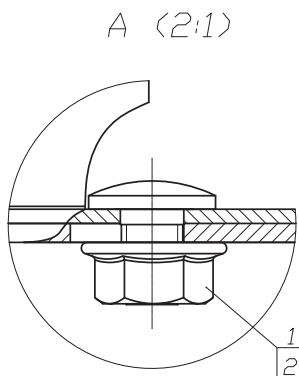
Копировал

Формат А3

DKC-02.TW.0119



Диапазон установки лотка		
Размер	min	max
a	0	4
b	100	104



Справ. № Перв. примен.

Инв. № подл. Подп. и дата Подп. и дата Взам. инв. № Инв. № дубл. Подп. и дата

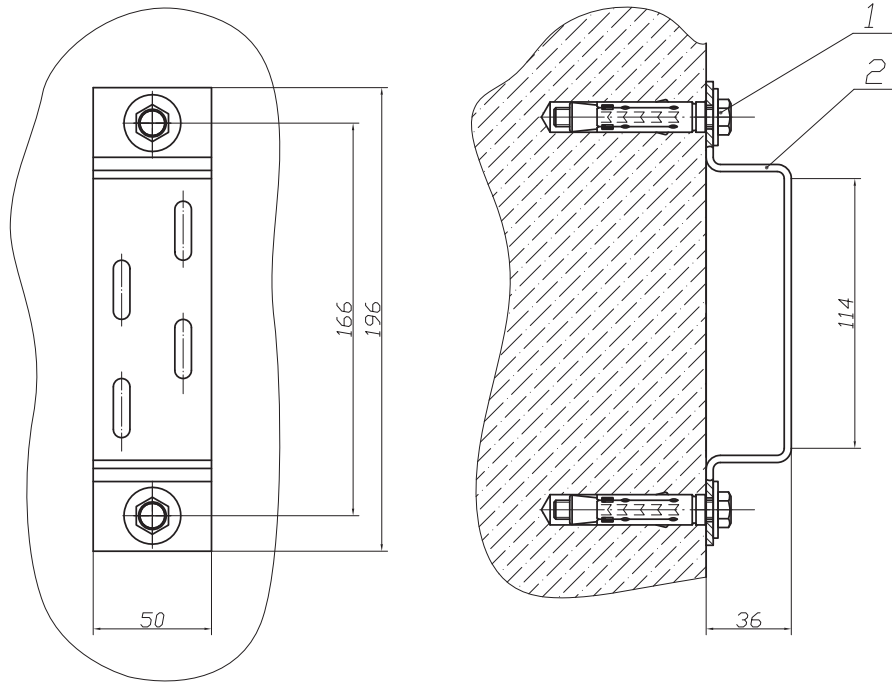
Формат	Зона	Поз.	Обозначение	Наименование	Кол.	Примечание
				Документация		
				Детали		
		1	СМ010610	Винт с крестообразным шлицем М6х10	8	
		2	СМ100600	Гайка с насечкой, препятствующая откручиванию М6	8	
		3	СМ430850	Стандартный анкер с болтом М8	4	
		4	LP5000	Стеновое крепление лотка	2	

DKC-02.TW.0119					
Изм. Лист.	N докум.	Подп.	Дата	Крепление лестничного лотка высотой борта 100мм на стеновых креплениях лотка	
Разраб.	Яглов АН.		21.09.10	Лит.	Масса
Пров.	Буданов Ю.А.		27.09.10		Масытаб
Ст. инж.	Черемухин Г.А.		27.09.10		1:2
Согласов.				Лист	Листов
Н.контр.					
Утв.	Мессери М.		27.09.10		

Копировал

Формат А3

DKC-02.TW.0120



Справ. №	Перв. примен.
----------	---------------

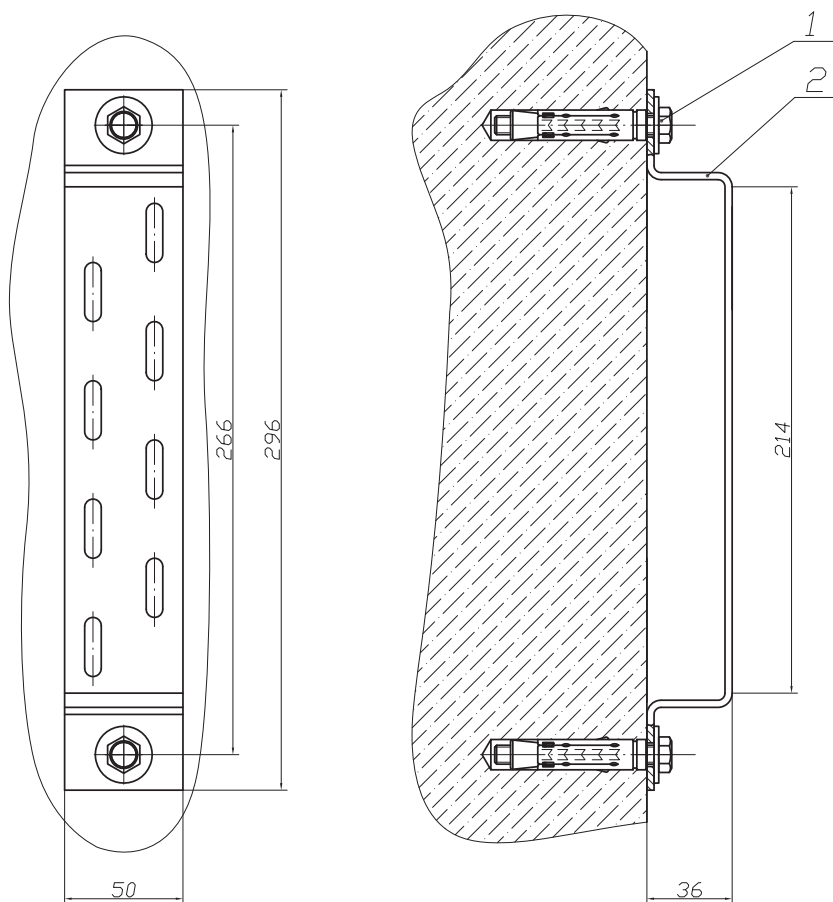
Инв. № подл.	Подп. и дата	Взам. инв. №	Инв. № дубл.	Подп. и дата
--------------	--------------	--------------	--------------	--------------

Формат	Зона	Поз.	Обозначение	Наименование	Кол.	Примечание
				Документация		
				Детали		
		1	СМ430850	Стандартный анкер с болтом М8	2	
		2	30690	Стеновое/напольное крепление лотка ТМ100	1	
DKC-02.TW.0120						
Изм.	Лист.	№ докум.	Подп.	Дата	Лит.	Масштаб
Разраб.	Яглов А.Н.			21.09.10		1:2
Пров.	Буданов Ю.А.			27.09.10		
Ст. инж. ТП	Чередикино Г.А.			27.09.10	Лист	Листов
Согласов.						
Н.контр.						
Утв.	Мессери М.			27.09.10		

Копировал

Формат А3

DKC-02.TW.0121



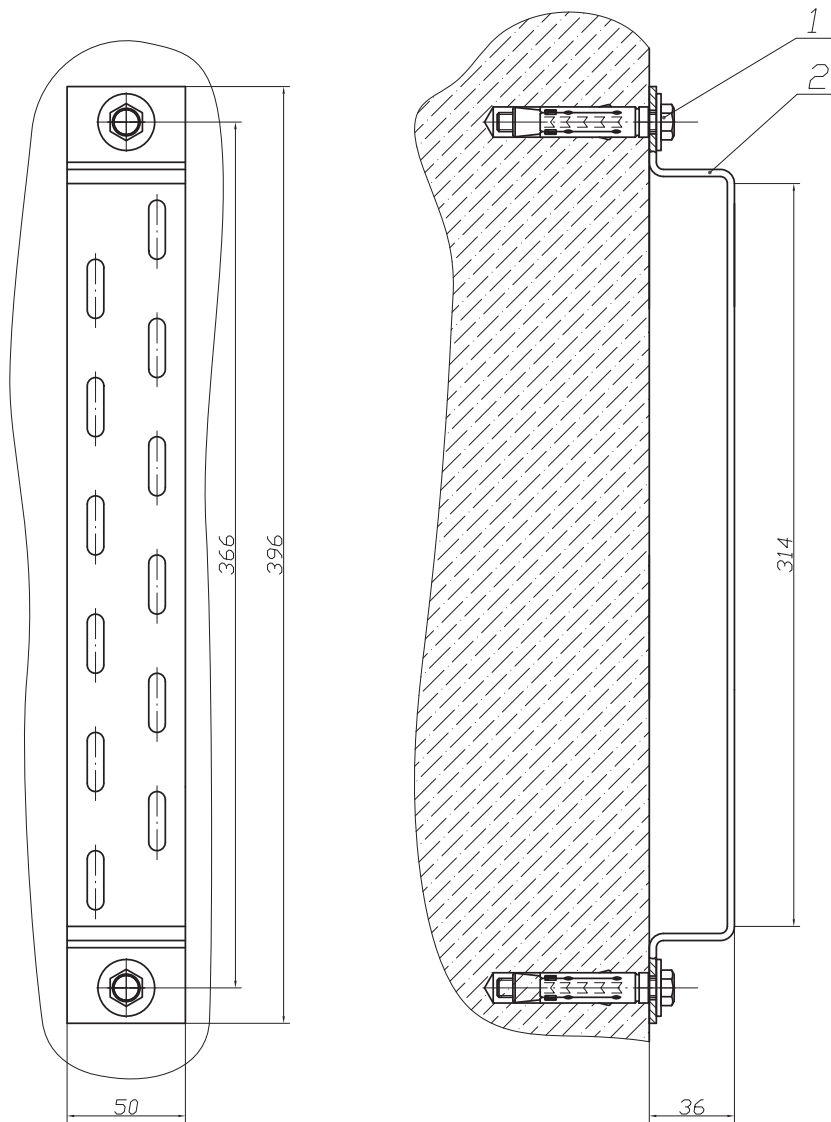
Справ. № Перв. примен.

Инв. № подл. Подп. и дата Подп. и дата Взам. инв. № Инв. № дубл. Подп. и дата

Формат	Зона	Поз.	Обозначение	Наименование	Кол.	Примечание
				Документация		
				Детали		
		1	СМ430850	Стандартный анкер с болтом М8	2	
		2	30692	Стеновое/напольное крепление лотка ТМ200	1	

				DKC-02.TW.0121		
Изм.	Лист.	№ докум.	Подп.	Дата	Крепление лотка шириной до 200мм на стеновых/напольных креплениях лотка ТМ200	
			Яглов А.Н.	21.09.10	Лит.	Масса
Пров.			Буданов Ю.А.	27.09.10		Масштаб
Ст. инж.	III	Чередианко Г.А.		27.09.10		1:2
Согласов.					Лист	Листов
Н.контр.						
Утв.		Мессери М.		27.09.10		

DKC-02.TW.0122



Справ. №	Перв. примен.
----------	---------------

Инв. № подл.	Подп. и дата	Взам. инв. №	Инв. № дубл.	Подп. и дата
--------------	--------------	--------------	--------------	--------------

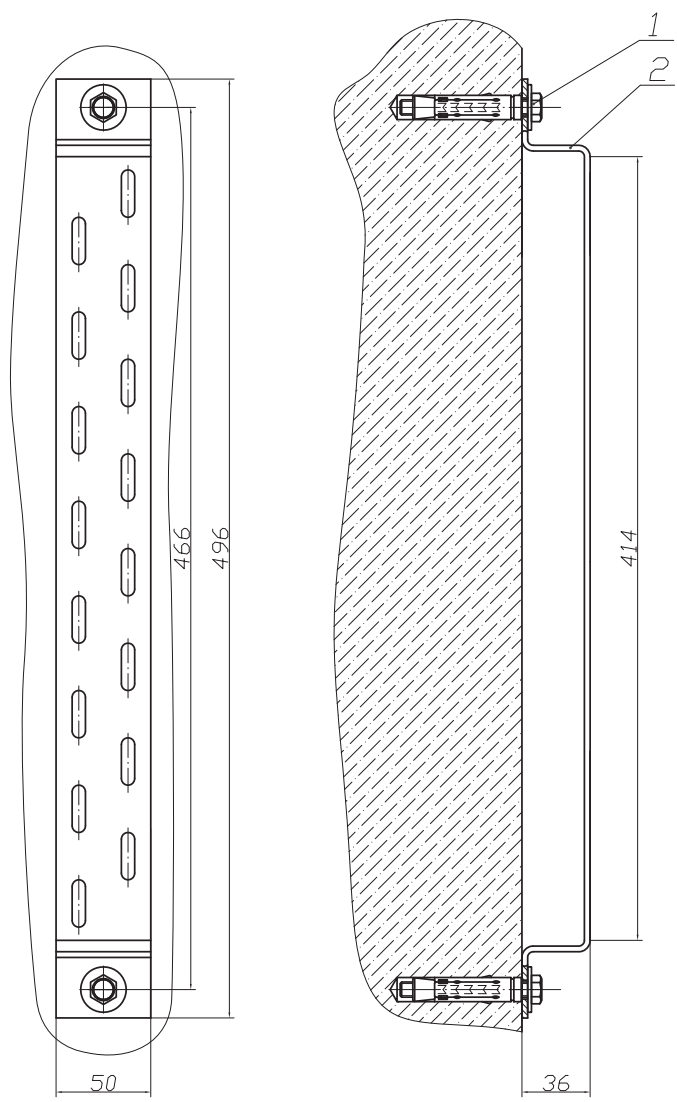
Формат	Зона	Поз.	Обозначение	Наименование	Кол.	Примечание
				Документация		
				Детали		
		1	СМ430850	Стандартный анкер с болтом М8	2	
		2	30693	Стеновое/напольное крепление лотка ТМ300	1	

DKC-02.TW.0122					
Изм.	Лист	№ докум.	Подп.	Дата	Крепление лотка шириной до 300мм на стеновых/напольных креплениях лотка ТМ300
Разраб.	Яглов А.Н.			21.09.10	Лит.
Пров.	Буданов Ю.А.			27.09.10	
Ст. инж.	Чердымченко Г.А.			27.09.10	Масса
Согласов.					Масштаб
Н.контр.					1:2
Утв.	Мессери М.			27.09.10	Лист
					Листов



Справ. № \_\_\_\_\_ Перв. примен. \_\_\_\_\_

Инв. № подл. \_\_\_\_\_ Подп. и дата \_\_\_\_\_  
 Взам. инв. № \_\_\_\_\_ Инв. № дубл. \_\_\_\_\_  
 Подп. и дата \_\_\_\_\_



DKC-02.TW.0123

Формат	Зона	Поз.	Обозначение	Наименование	Кол.	Примечание
				Документация		
				Детали		
		1	СМ430850	Стандартный анкер с болтом М8	2	
		2	30694	Стеновое/напольное крепление лотка ТМ400	1	

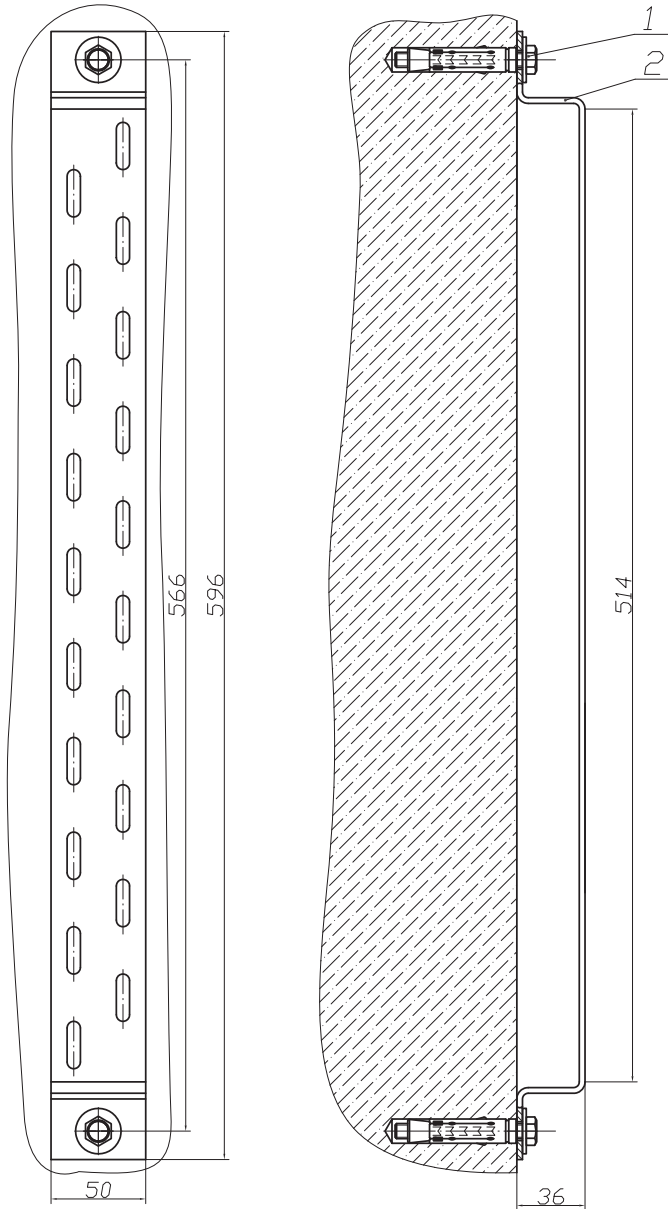
				DKC-02.TW.0123			
Изм.	Лист	№ докум.	Подп.	Дата	Лит.	Масса	Масштаб
							1:2.5
Разраб.	Яглов АН.			21.09.10			
Пров.	Буданов ЮА.			27.09.10			
Ст. инж.	Чердыменко ГА.			27.09.10	Лист	Листов	
Согласов.							
Н.контр.							
Утв.	Мессери М.			27.09.10			





Справ. № \_\_\_\_\_  
Перв. примен. \_\_\_\_\_

Инв. № подл. \_\_\_\_\_  
Подп. и дата \_\_\_\_\_  
Взам. инв. № \_\_\_\_\_  
Инв. № дубл. \_\_\_\_\_  
Подп. и дата \_\_\_\_\_



DKC-02.TW.0124

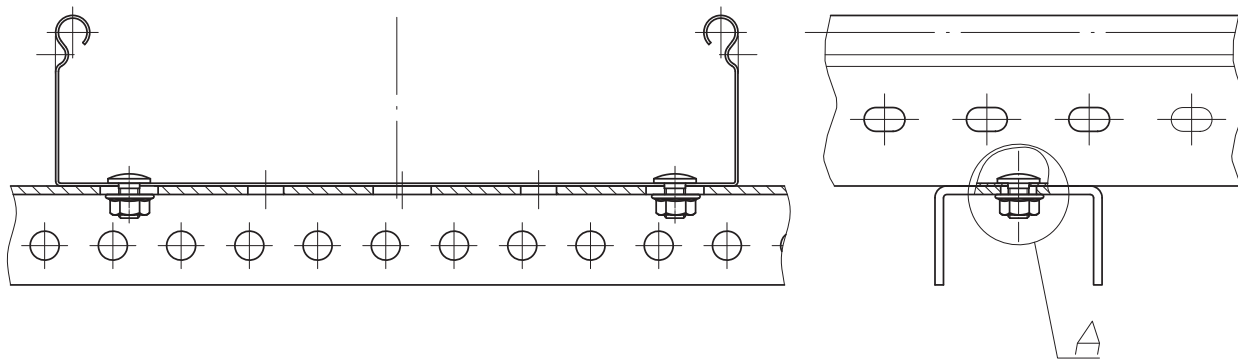
Формат	Зона	Поз.	Обозначение	Наименование	Кол.	Примечание
				Документация		
				Детали		
		1	СМ430850	Стандартный анкер с болтом М8	2	
		2	30695	Стеновое/напольное крепление лотка ТМ500	1	

DKC-02.TW.0124					
Изм. Лист.	№ докум.	Подп.	Дата	Крепление лотка шириной до 500мм на стеновых/напольных креплениях лотка ТМ500	
Разраб.	Яглов А.Н.	<i>[Signature]</i>	21.09.10		
Пров.	Буданов Ю.А.	<i>[Signature]</i>	27.09.10	Лит.	Масса
Ст. инж. III	Черемных Г.А.	<i>[Signature]</i>	27.09.10	Лист	Листов
Н.контр.				<b>DKS</b>	
Утв.	Мессери М.	<i>[Signature]</i>	27.09.10	1:2,5	

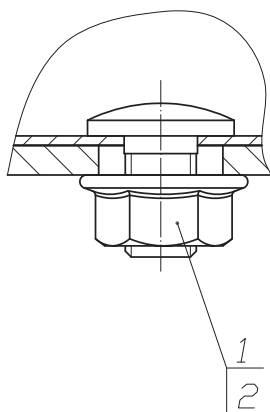
Копировал

Формат А3

DKC-02.TS.0032



A (2,5:1)



Справ. № Перв. примен.

Инв. № подл. Подп. и дата Подп. и дата Подп. и дата Инв. № дубл. Инв. № дубл. Взам. инв. № Взам. инв. №

Формат	Зона	Поз.	Обозначение	Наименование	Кол.	Примечание
				Документация		
				Детали		
		1	СМ010610	Винт с крестообразным шлицем М6х10	2	
		2	СМ100600	Гайка с насечкой, препятствующая откручиванию М6	2	

DKC-02.TS.0032

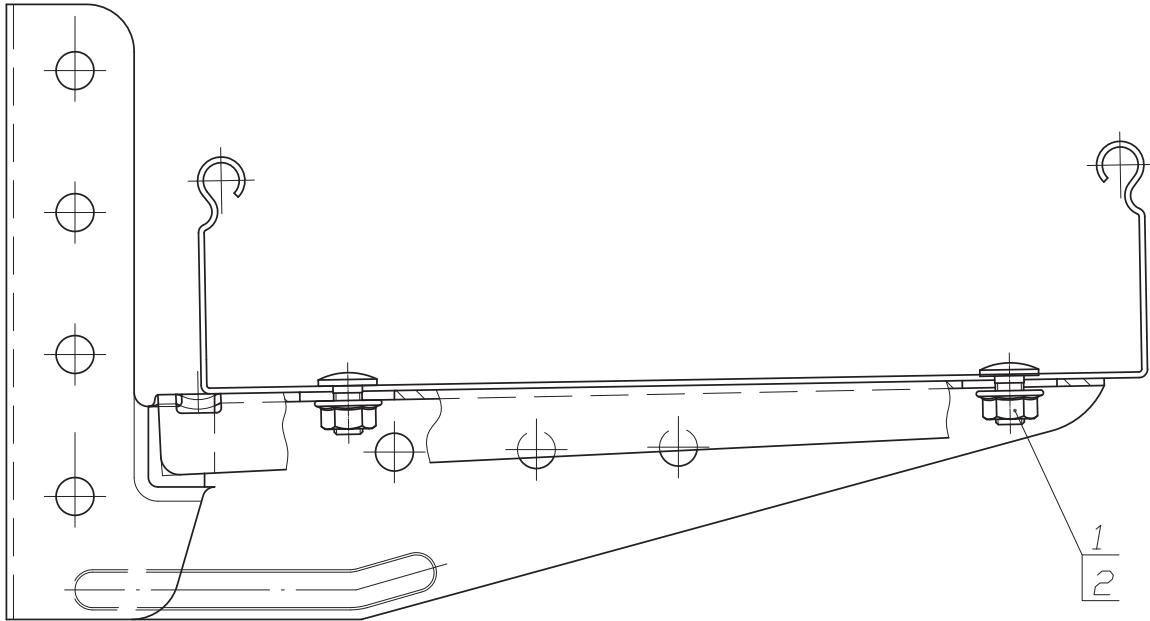
Изм. Лист	№ докум.	Подп.	Дата	Крепление листовых лотков на профиле PSM	Лит.	Масса	Масштаб
Разраб.	Оглоблин А.В.	<i>[Signature]</i>	22.09.10				1:1
Пров.	Буданов И.А.	<i>[Signature]</i>	27.09.10		Лист	Листов	
Ст. инж. ТП	Череминичко Г.А.	<i>[Signature]</i>	27.09.10				
Согласов.							
Н.контр.							
Утв.	Мессери М.	<i>[Signature]</i>	27.09.10				



Копировал

Формат А3

DKC-02.TS.0033



Справ. № \_\_\_\_\_ Перв. примен. \_\_\_\_\_

Инв. № подл. \_\_\_\_\_ Подп. и дата \_\_\_\_\_  
 Взам. инв. № \_\_\_\_\_ Инв. № дубл. \_\_\_\_\_ Подп. и дата \_\_\_\_\_

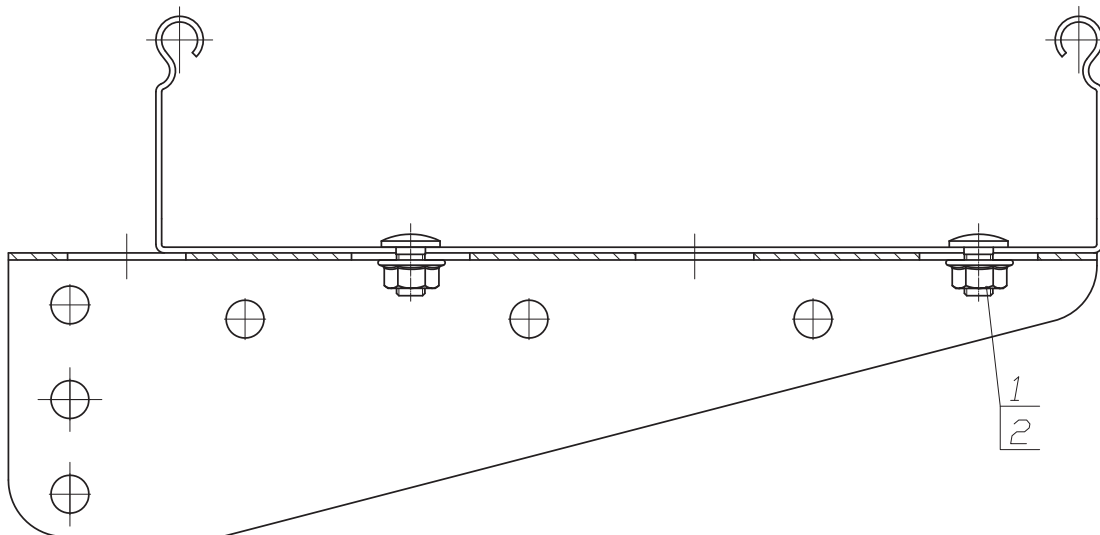
Формат	Зона	Поз.	Обозначение	Наименование	Кол.	Примечание
				Документация		
				Детали		
		1	СМ010610	Винт с крестообразным шлицем М6х10	2	
		2	СМ100600	Гайка с насечкой, препятствующая откручиванию М6	2	

DKC-02.TS.0033

Изм. Лист. N докум.	Подп.	Дата	Крепление листовых лотков на консоли МL	Лит.	Масса	Масштаб
Разраб. Оглоблин А.В.	<i>[Signature]</i>	22.09.10				1:1
Пров. Буданов Ю.А.	<i>[Signature]</i>	27.09.10		Лист	Листов	
Ст. инж. ПП Чередианенко Г.А.	<i>[Signature]</i>	27.09.10				
Согласов.						
Н.контр.						
Утв. Мессери М.	<i>[Signature]</i>	27.09.10				



DKC-02.TS.0034



Справ. № Перв. примен.

Инв. № подл. Подп. и дата Инв. № дубл. Подп. и дата Взам. инв. № Инв. № дубл. Подп. и дата

Формат	Зона	Поз.	Обозначение	Наименование	Кол.	Примечание
				Документация		
				Детали		
		1	СМ010610	Винт с крестообразным шлицем М6х10	2	
		2	СМ100600	Гайка с насечкой, препятствующая откручиванию М6	2	

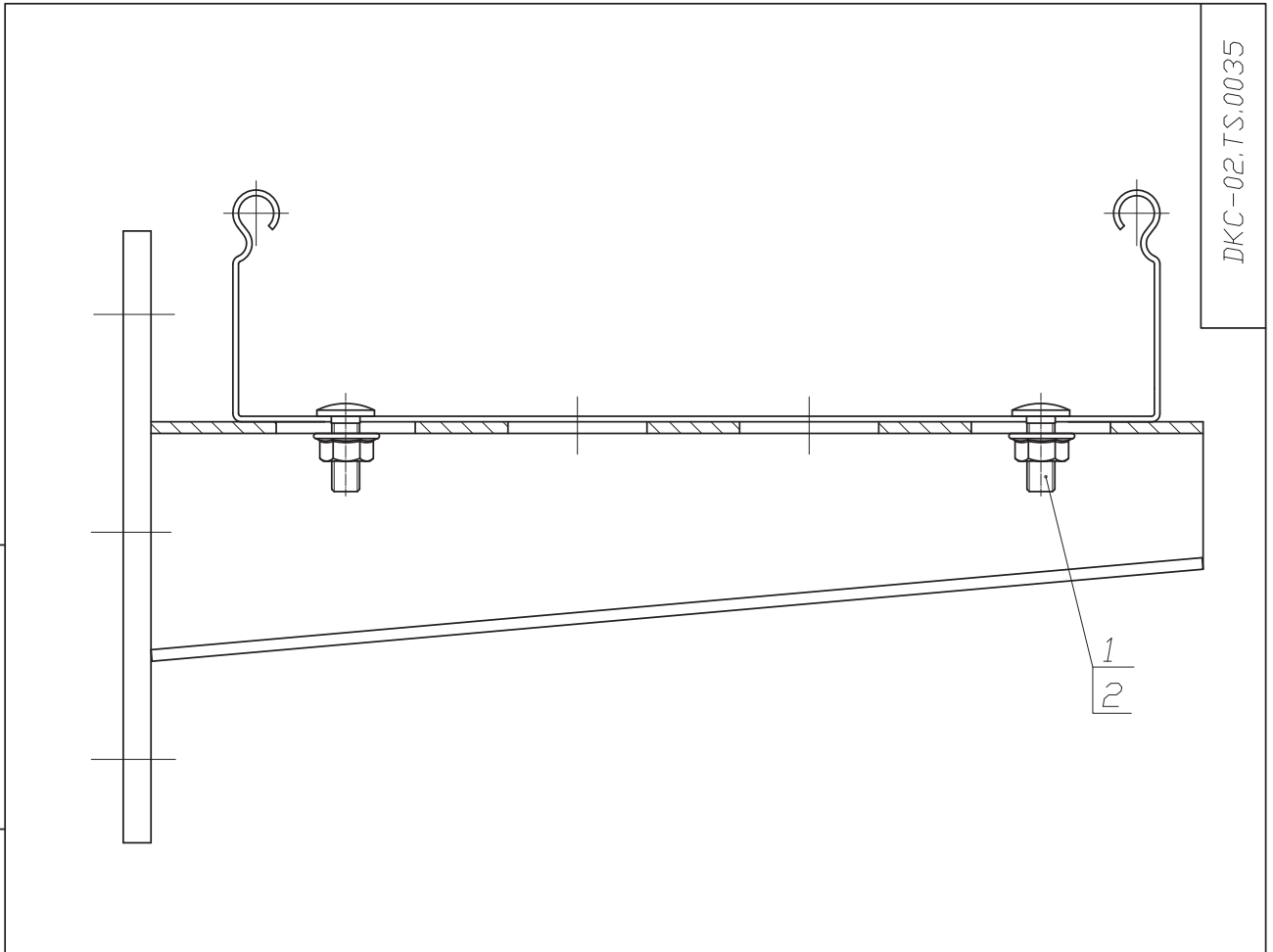
DKC-02.TS.0034

Изм.	Лист	№ докум.	Подп.	Дата	Крепление листовых лотков на консоли ВМ	Лит.	Масса	Масштаб
Разраб.	Оглоблин А.В.			27.09.10				1:1
Пров.	Буданов Ю.А.			27.09.10		Лист	Листов	
Ст. инж.	ТП Черемшанко Г.А.			27.09.10				
Согласов.								
Н.контр.								
Утв.	Мессери М.			27.09.10				



Копировал

Формат А3



DKC-02.TS.0035

Справ. № Перв. примен.

Инв. № подл. Подп. и дата Подп. и дата Инв. № дубл. Подп. и дата

Формат	Зона	Поз.	Обозначение	Наименование	Кол.	Примечание
				Документация		
				Детали		
		1	SM010616	Винт с гладкой головкой и квадратным подголовником M6x16	2	
		2	SM100600	Гайка с насечкой, препятствующая откручиванию M6	2	

DKC-02.TS.0035

Изм. Лист.	№ докум.	Подп.	Дата	Крепление листовых лотков на усиленной консоли LP	Лит.	Масса	Масштаб
Разраб.	Оглоблин А.В.	<i>[Signature]</i>	22.09.10				1:1
Пров.	Буданов Ю.А.	<i>[Signature]</i>	27.09.10		Лист	Листов	
Ст. инж. III	Червоткинко Г.А.	<i>[Signature]</i>	27.09.10				
Согласов.							
Н.контр.							
Утв.	Мессери М.	<i>[Signature]</i>	27.09.10				

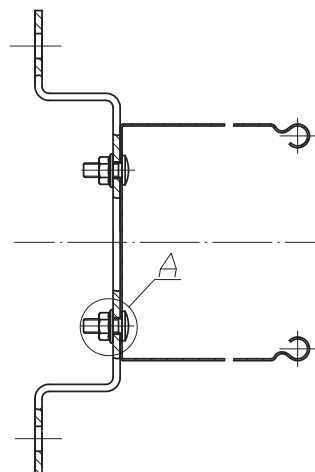
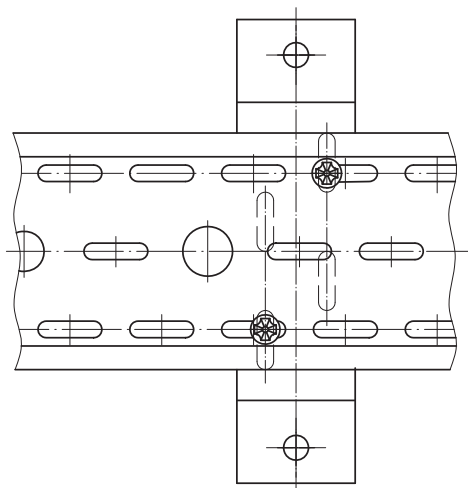


Копировал

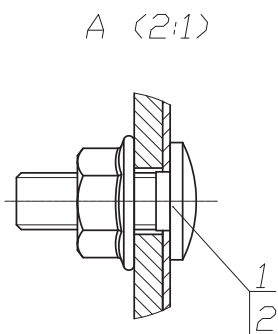
Формат А3

DKC-02.TS.0036

Справ. №  
Перв. примен.



Инв. № подл.  
Подп. и дата  
Взам. инв. №  
Инв. № дубл.  
Подп. и дата



Формат	Зона	Поз.	Обозначение	Наименование	Кол.	Примечание
				Документация		
				Детали		
		1	SM10616	Винт с гладкой головкой М6х16	2	
		2	SM10600	Гайка с носечкой, препятствующая откручиванию М6	2	

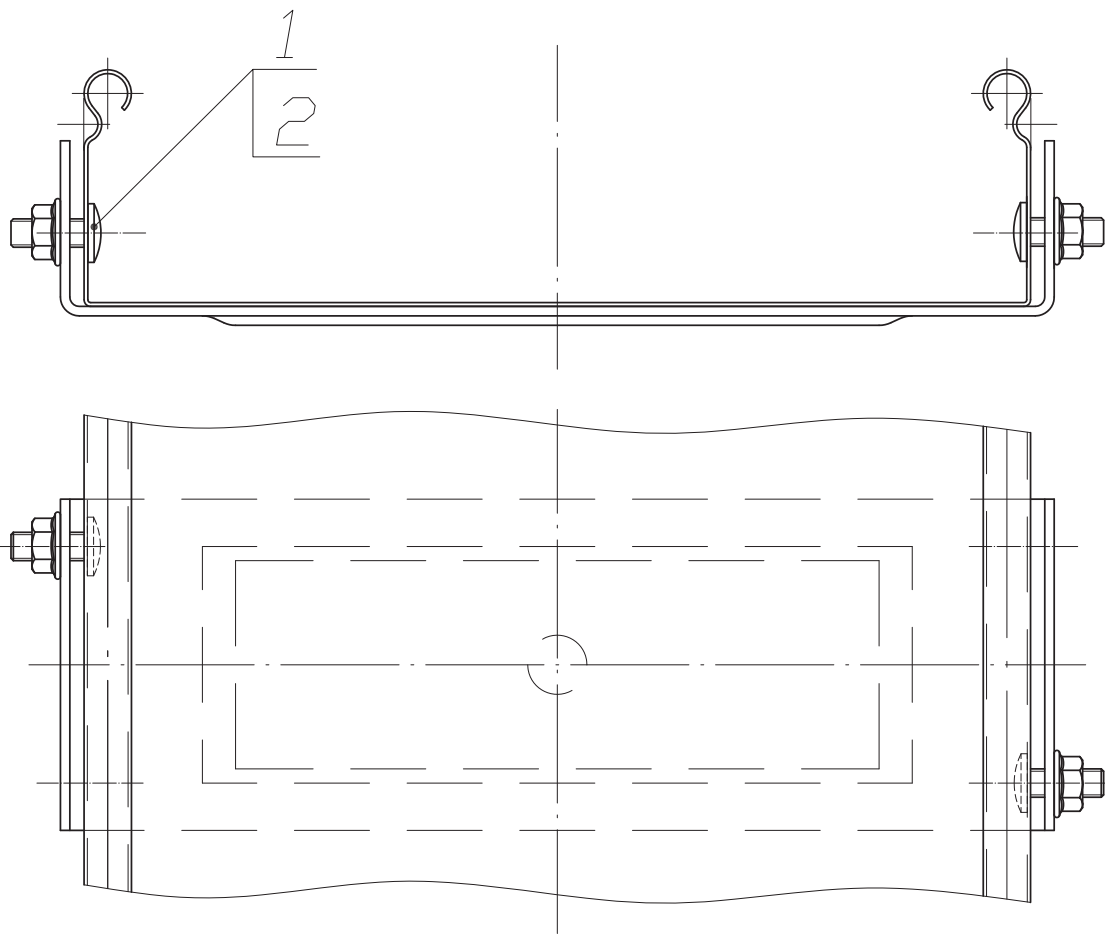
				DKC-02.TS.0036				
Изм.	Лист	№ докум.	Подп.	Дата	Крепление листового лотка на стеновом/напольном креплении лотка ТМ	Лит.	Масса	Масштаб
Разраб.	Оглоблин А.В.			22.09.10				1:2
Пров.	Буданов Ю.А.			27.09.10		Лист	Листов	
Ст. инж.	Пл	Черемухин Г.А.		27.09.10				
Согласов.								
Н.контр.								
Утв.	Мессери М.			27.09.10				



Копировал

Формат А3

DKC-02.TS.0037



Справ. № \_\_\_\_\_ Перв. примен. \_\_\_\_\_

Инь. № подл. \_\_\_\_\_ Подп. и дата \_\_\_\_\_  
 Взам. инв. № \_\_\_\_\_ Инв. № дубл. \_\_\_\_\_ Подп. и дата \_\_\_\_\_

Формат	Зона	Поз.	Обозначение	Наименование	Кол.	Примечание
				<i>Документация</i>		
				<i>Детали</i>		
		1	СМ010616	Винт с крестообразным шлицем М6х16	2	
		2	СМ100600	Гайка с насечкой, препятствующая откручиванию М6	2	

DKC-02.TS.0037

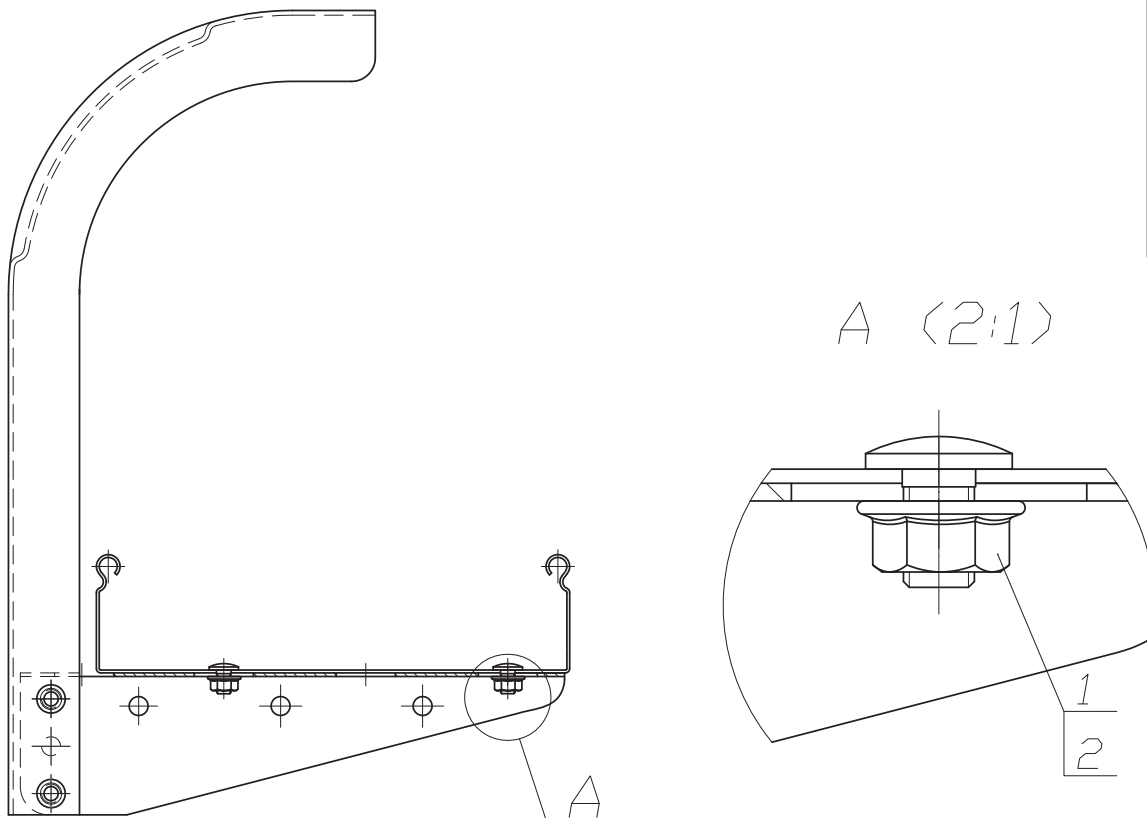
Изм. Лист.	№ докум.	Подп.	Дата	Крепление листовых лотков на креплении SPC	Лит.	Масса	Масштаб
Разраб.	Оглоблин А.В.		22.09.10				1:1
Пров.	Буданов Ю.А.		27.09.10				
Ст. инж. ТП	Чередианко Г.А.		27.09.10		Лист	Листов 1	
Согласов.							
Н.контр.							
Утв.	Мессери М.		27.09.10				



Копировал

Формат А3

DKC-02.TS.0038



Перв. примен.
Справ. №

Инь. № подл.	Подп. и дата	Взам. инв.№	Инь.№ дубл.	Подп. и дата
--------------	--------------	-------------	-------------	--------------

Формат	Зона	Поз.	Обозначение	Наименование	Кол.	Примечание
				Документация		
				Детали		
		1	СМ1010610	Винт с квадратным подголовником М6х10	2	
		2	СМ100600	Гайка с насечкой, препятствующая откручиванию М6	2	

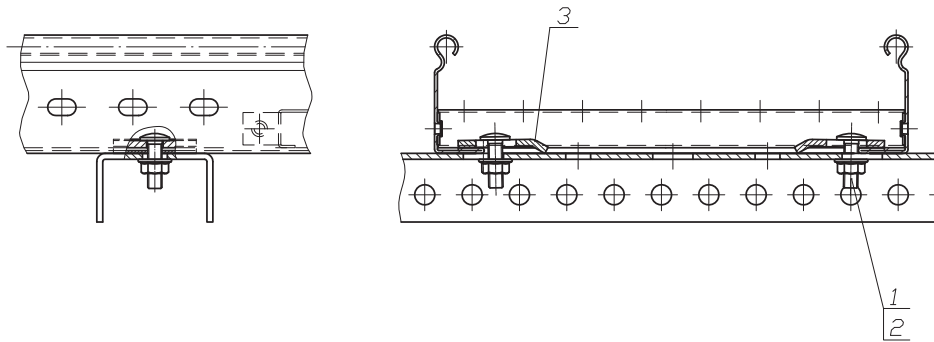
DKC-02.TS.0038			
Изм. Лист.	№ докум.	Подп.	Дата
Разраб.	Оглоблин А.В.	<i>[Signature]</i>	22.09.10
Пров.	Буданов Д.А.	<i>[Signature]</i>	27.09.10
Ст. инж. ТП	Черданцевич Г.А.	<i>[Signature]</i>	27.09.10
Согласов.			
Н.контр.			
Утв.	Мессери М.	<i>[Signature]</i>	27.09.10
Крепление листовых лотков на скобе СS			Лит. Масса Масштаб
			1:2
			Лист Листов

Копировал

Формат А3



DKC-02.TL.0027



Справ. № *Перв. примен.*

Инь. № подл. Подп. и дата  
 Разм. инв. № Инв. № дубл. Подп. и дата

Формат	Зона	Поз.	Обозначение	Наименование	Кол.	Примечание
				Документация		
				Детали		
		1	SM010620	Винт с гладкой головкой М6х20	2	
		2	SM100600	Гайка с насечкой, препятствующая откручиванию М6	2	
		3	LP1000	Прижим кабельного лотка	2	

DKC-02.TL.0027

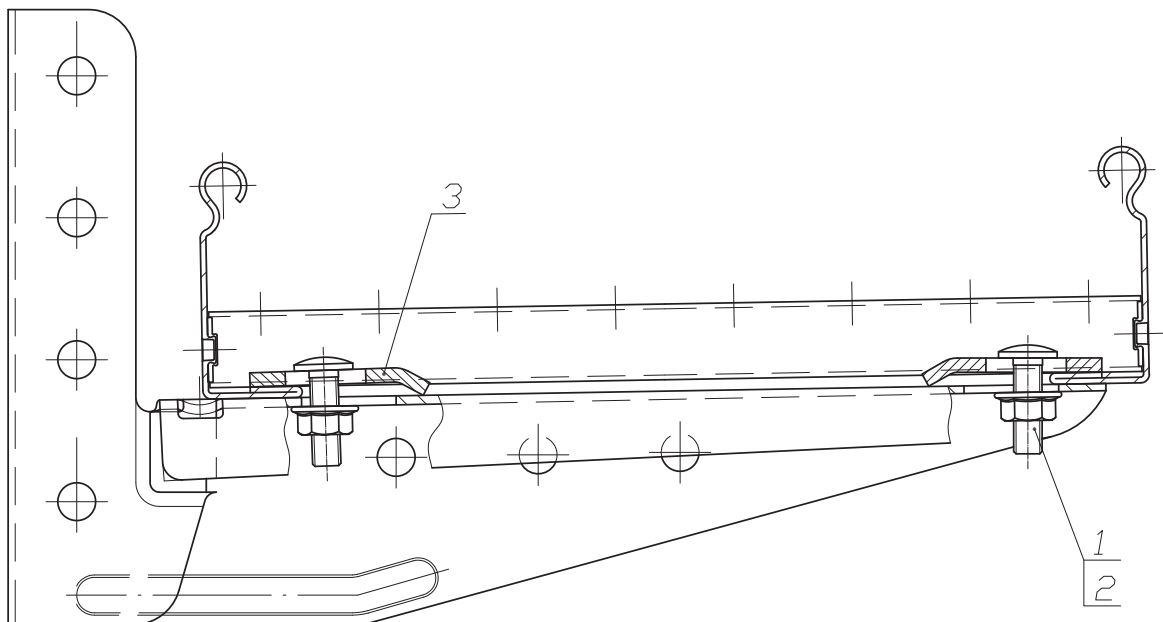
Изм. Лист.	N докум.	Подп.	Дата
Разраб.	Оглоблин А.В.	<i>[Signature]</i>	23.09.10
Пров.	Буданов Ю.А.	<i>[Signature]</i>	27.09.10
Ст. инж. ТП	Чердынцева Г.А.	<i>[Signature]</i>	27.09.10
Согласов.			
Н.контр.			
Утв.	Мессери М.	<i>[Signature]</i>	27.09.10

Крепление лестничных лотков на профиле PSM

Лит.	Масса	Масштаб
		1:2
Лист	Листов	



DKC-02.TL.0028



Справ. № Перв. примен.

Инв. № подл. Подп. и дата Подп. и дата Инв. № дубл. Подп. и дата

Формат	Зона	Поз.	Обозначение	Наименование	Кол.	Примечание
				Документация		
				Детали		
		1	СМ010620	Винт с гладкой головкой М6х20	2	
		2	СМ100600	Гайка с насечкой, препятствующая откручиванию М6	2	
		3	LP1000	Прижим кабельного лотка	2	

DKC-02.TL.0028

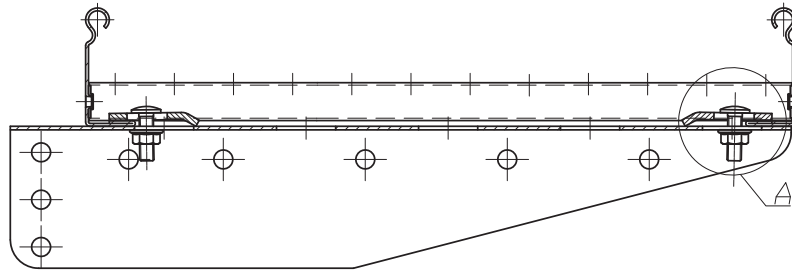
Изм. Лист.	N докум.	Подп.	Дата	Крепление лестничных лотков на консоли ML	Лит.	Масса	Масштаб
Разраб.	Оглоблин А.В.		23.09.10				1:1
Пров.	Буданов Ю.А.		27.09.10				
Ст. инж.	Т.П. Чердымченко Т.А.		27.09.10		Лист	Листов	
Согласов.							
Н.контр.							
Утв.	Мессери М.		27.09.10				



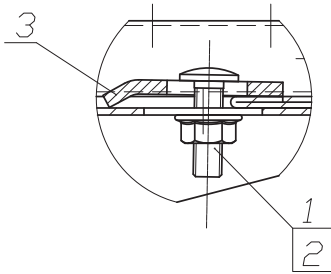
Копировал

Формат А3

DKC-02.TL.0029



A (1:1)



Справ. № Перв. примен.

Инв. № подл. Подп. и дата Подп. и дата Взам. инв. № Инв. № дубл. Подп. и дата

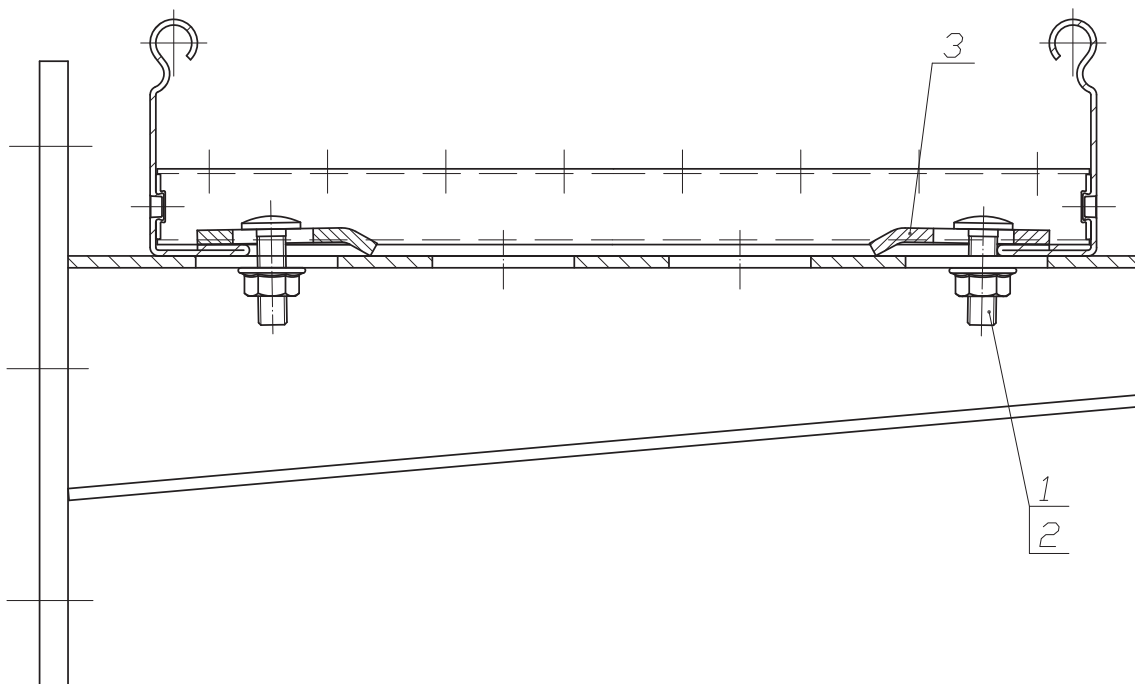
Формат	Зона	Поз.	Обозначение	Наименование	Кол.	Примечание
				Документация		
				Детали		
		1	СМ010620	Винт с гладкой головкой М6х20	2	
		2	СМ100600	Гайка с насечкой, препятствующая откручиванию М6	2	
		3	LP1000	Прижим кабельного лотка	2	

DKC-02.TL.0029

Изм. Лист. N докум.	Подп.	Дата	Крепление лестничных лотков на консоли ВМ	Лит.	Масса	Масштаб
Разраб. Оглоблин А.В.	<i>[Signature]</i>	23.09.10				1:2
Пров. Буданов Ю.А.	<i>[Signature]</i>	27.09.10				
Ст. инж. ПП Чердынцева Т.А.	<i>[Signature]</i>	27.09.10				
Согласов.						
Н.контр.				Лист	Листов	
Утв. Мессери М.	<i>[Signature]</i>	27.09.10				



DKC-02.TL.0030



Справ. № Перв. примен.

Инв. № подл. Подп. и дата Подп. и дата Инв. № дубл. Подп. и дата Взам. инв. № Инв. № дубл. Подп. и дата

Формат	Зона	Поз.	Обозначение	Наименование	Кол.	Примечание
				Документация		
				Детали		
		1	СМ010620	Винт с гладкой головкой М6х20	2	
		2	СМ100600	Гайка с насечкой, препятствующая откручиванию М6	2	
		3	LP1000	Прижим кабельного лотка	2	

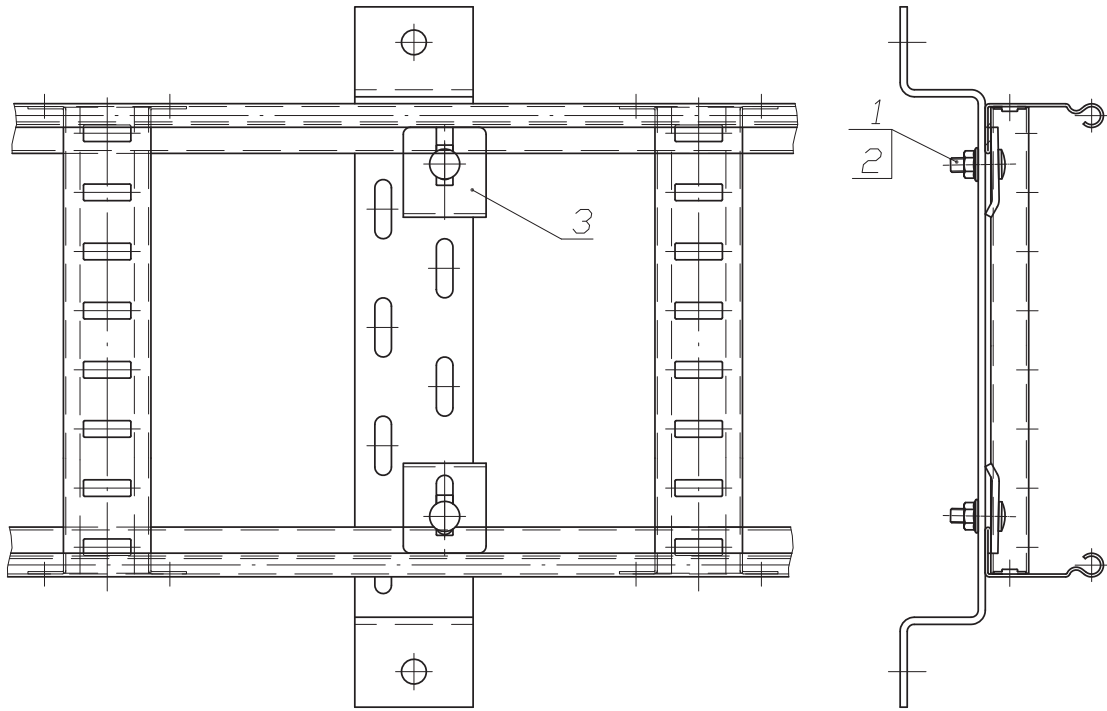
DKC-02.TL.0030

Изм.	Лист	№ докум.	Подп.	Дата	Крепление лестничных лотков на усиленной консоли	Лит.	Масса	Масштаб
Разраб.	Оглоблин А.В.			23.09.10				1:1
Пров.	Буданов Ю.А.			27.09.10				
Ст. инж.	П. Чередианко Г.А.			27.09.10		Лист	Листов	
Н.контр.								
Утв.	Мессери М.			27.09.10				

Копировал

Формат А3

DKC-02.TL.0031



Справ. № Перв. примен.

Инв. № подл. Подп. и дата Подп. и дата Взам. инв. № Инв. № дубл. Подп. и дата

Формат	Зона	Поз.	Обозначение	Наименование	Кол.	Примечание
				Документация		
				Детали		
		1	SM010620	Винт с гладкой головкой М6х20	2	
		2	SM100600	Гайка с насечкой, препятствующая откручиванию М6	2	
		3	LP1000	Прижим кабельного лотка	2	

DKC-02.TL.0031

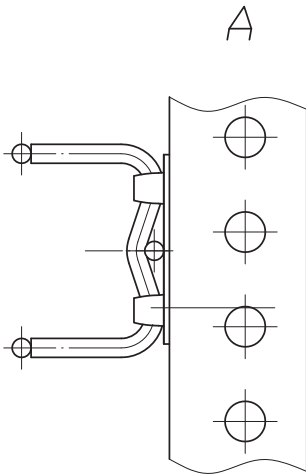
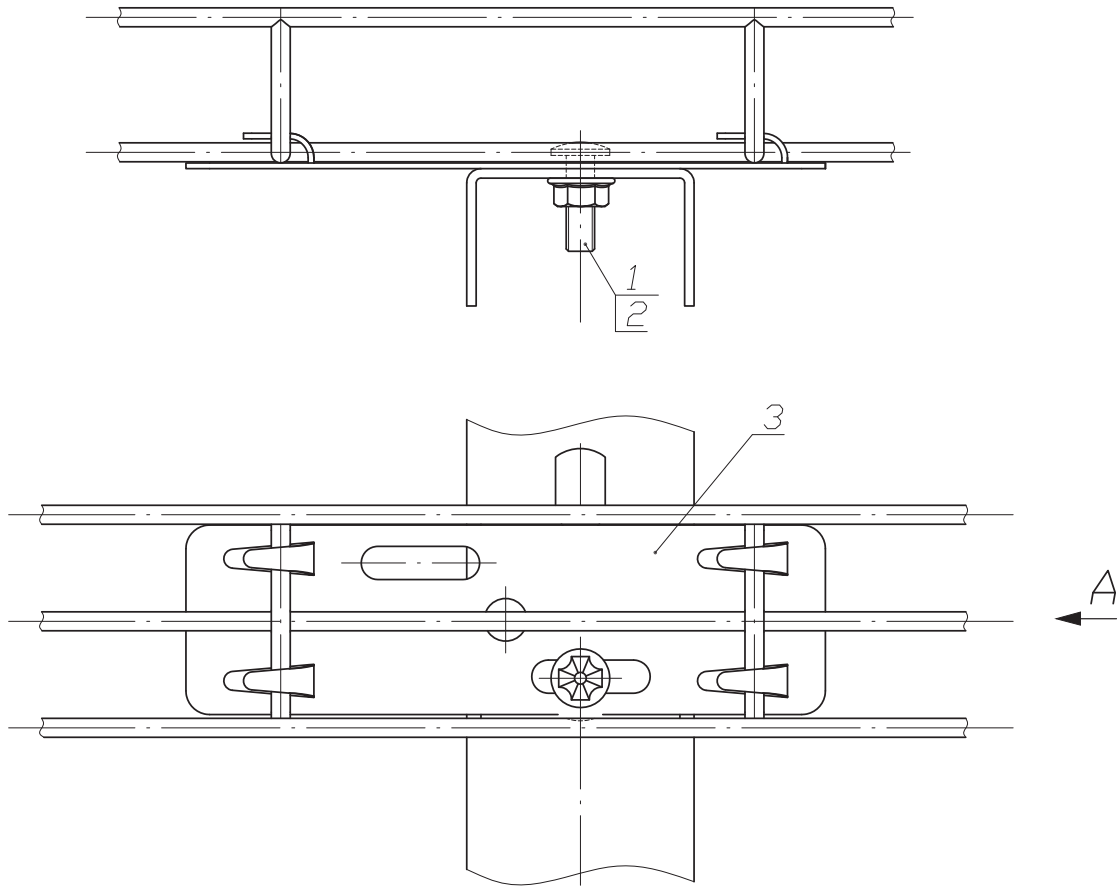
Изм.	Лист	№ докум.	Подп.	Дата
Разраб.	Оглоблин А.В.			23.09.10
Пров.	Буданов Ю.А.			27.09.10
Ст. инж.	Т.П. Чердынцева Г.А.			27.09.10
Согласов.				
Н.контр.				
Утв.	Мессери М.			27.09.10

Крепление лестничных лотков на креплении ТМ

Лит.	Масса	Масштаб
		1:2
Лист	Листов	



DKC-02.TF.0045



Формат	Зона	Поз.	Обозначение	Наименование	Кол.	Примечание
				Документация		
				Детали		
		1	СМ050620	Винт для монтажа проволочных лотков М6х20	1	
		2	СМ100600	Гайка с насечкой, препятствующая откручиванию М6	1	
		3	FC37305	Держатель для проволочного лотка с основанием 50мм	1	

DKC-02.TF.0045

Изм.	Лист	№ докум.	Подп.	Дата
Разраб.	Оглоблин А.В.			24.09.10
Пров.	Буданов Ю.А.			27.09.10
Ст. инж. ТП	Череминенко Г.А.			27.09.10
Согласов.				
Н.контр.				
Утв.	Мессери М.			27.09.10

Крепление проволочных лотков шириной 50 мм на профиле PSL

Лит.	Масса	Масштаб
		1:1
Лист	Листов	



Копировал

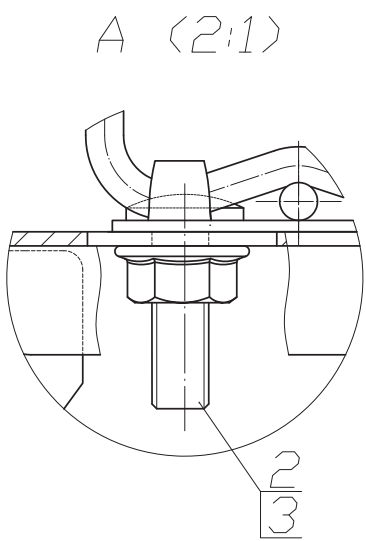
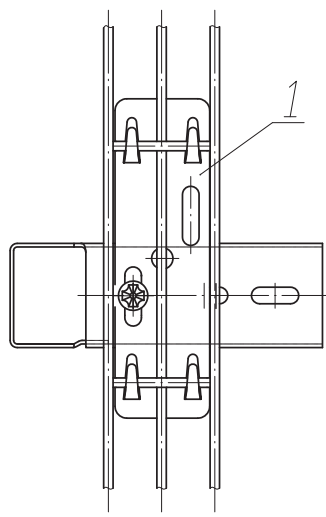
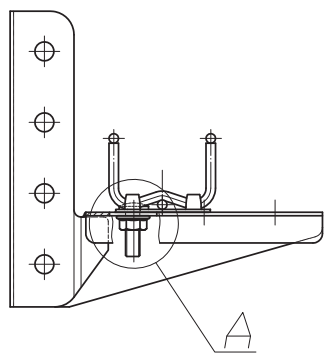
Формат А3

Перв. примен.  
 Справ. №  
 Подп. и дата  
 Взам. инв. № / Инв. № дубл.  
 Подп. и дата  
 Инв. № подл.

DKC-02.TF.0046

Справ. № Перв. примен.

Инв. № подл. Подп. и дата Подп. и дата Инв. № дубл. Подп. и дата Взам. инв. № Инв. № дубл. Подп. и дата



Формат	Зона	Поз.	Обозначение	Наименование	Кол.	Примечание
				Документация		
				Детали		
		1	FC37305	Держатель для проволочного лотка с основанием 50мм	1	
		2	CM050620	Винт для монтажа проволочных лотков М6х20	1	
		3	CM100600	Гайка с насечкой, препятствующая откручиванию М6	1	

DKC-02.TF.0046

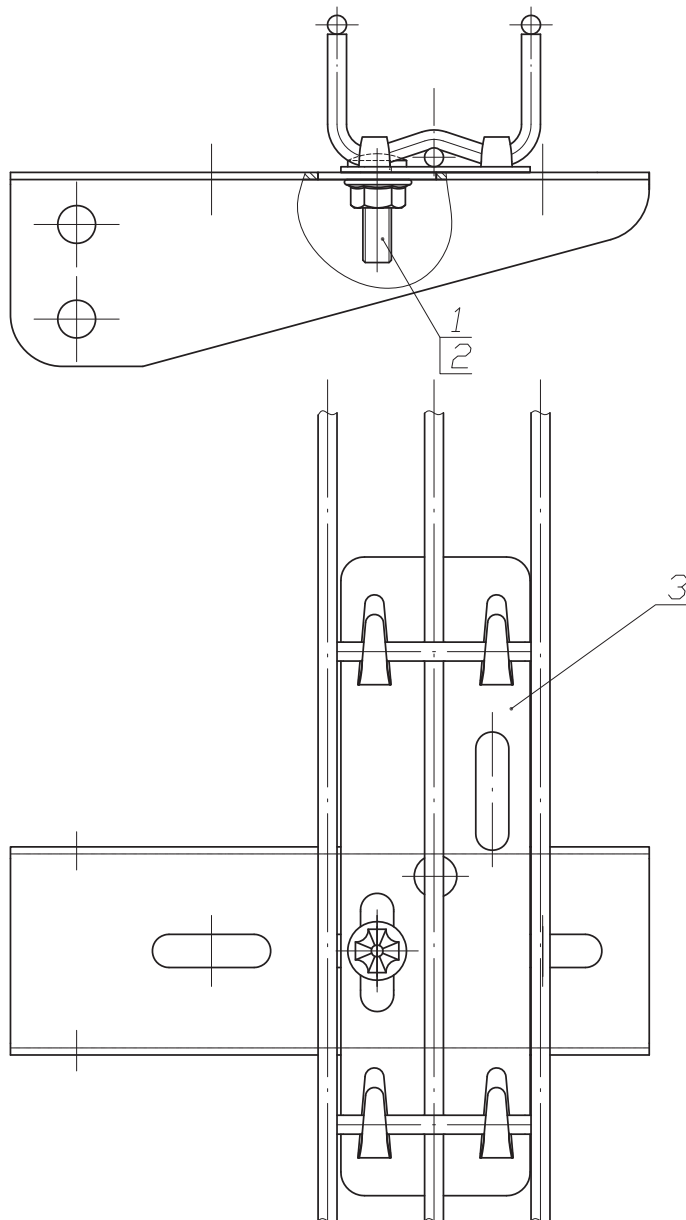
Изм.	Лист.	№ докум.	Подп.	Дата	Крепление проволочных лотков шириной 50 мм на консоли ML	Лит.	Масса	Масштаб
Разраб.	Оглоблин А.В.			24.09.10				1:2
Пров.	Буданов Ю.А.			27.09.10				
Ст. инж.	Т.П. Чердынцева Г.А.			27.09.10		Лист	Листов 1	
Н.контр.								
Утв.	Мессери М.			27.09.10				



Копировал

Формат А3

DKC-02.TF.0047



Справ. №	Перв. примен.
----------	---------------

Инв. № подл.	Подп. и дата	Взам. инв. №	Инв. № дубл.	Подп. и дата
--------------	--------------	--------------	--------------	--------------

Формат	Зона	Поз.	Обозначение	Наименование	Кол.	Примечание
				Документация		
				Детали		
		1	СМ050620	Винт для монтажа проволочных лотков М6х20	1	
		2	СМ100600	Гайка с насечкой, препятствующая откручиванию М6	1	
		3	FC37305	Держатель для проволочного лотка с основанием 50мм	1	

DKC-02.TF.0047

Изм.	Лист.	№ докум.	Подп.	Дата	Крепление проволочных лотков шириной 50 мм на консоли ВМ	Лит.	Масса	Масштаб
Разраб.	Оглоблин А.В.			24.09.10				1:1
Пров.	Буданов Ю.А.			27.09.10				
Ст. инж.	Т.П. Чердыменко Г.А.			27.09.10		Лист	Листов	
Н.контр.								
Утв.	Мессери М.			27.09.10				

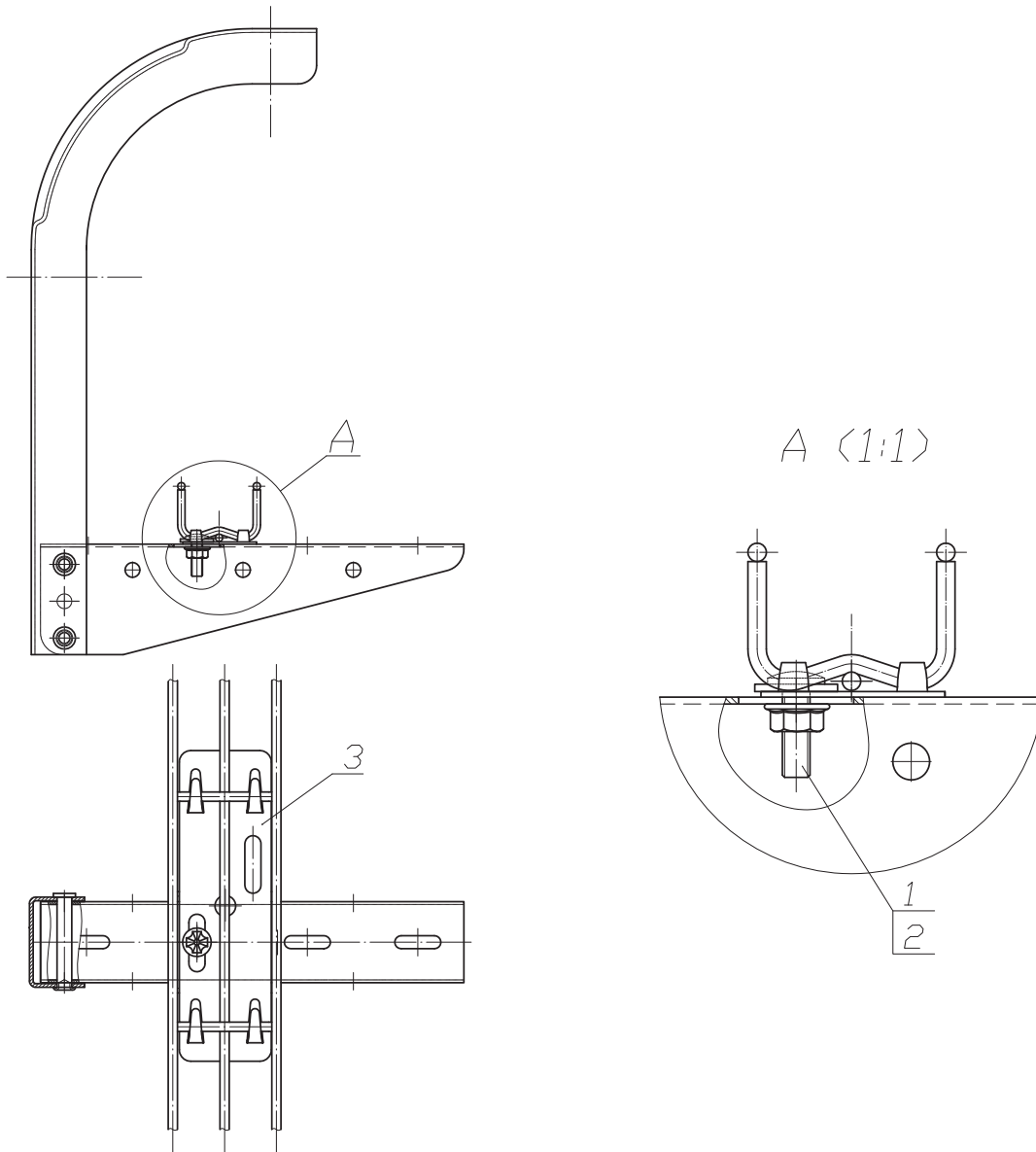


Копировал

Формат А3



DKC-02.TF.0048



Справ. № Перв. примен.

Инв. № подл. Подп. и дата Инв. № дубл. Подп. и дата Взам. инв. № Инв. № дубл. Подп. и дата

Формат	Зона	Поз.	Обозначение	Наименование	Кол.	Примечание
				Документация		
				Детали		
		1	СМ050620	Винт для монтажа проволочных лотков М6х20	1	
		2	СМ100600	Гайка с насечкой, препятствующая откручиванию М6	1	
		3	FC37305	Держатель для проволочного лотка с основанием 50мм	1	

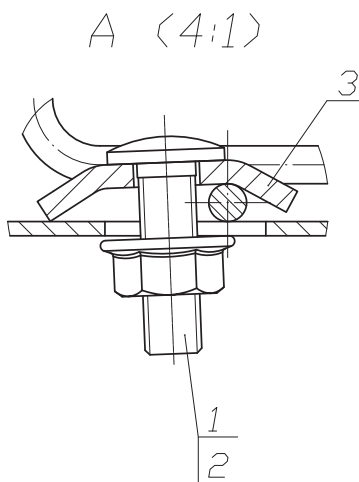
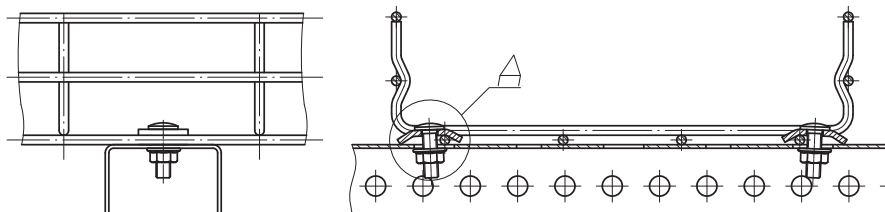
DKC-02.TF.0048

Изм.	Лист	№ докум.	Подп.	Дата	Крепление проволочных лотков шириной 50 мм на скобе СС	Лит.	Масса	Масштаб
Разработ.	Оглоблин А.В.			24.09.10				1:2,5
Пров.	Буданов Ю.А.			27.09.10				
Ст. инж. ПП	Чередикино Г.А.			27.09.10				
Согласов.								
Н.контр.						Лист	Листов	
Утв.	Мессери М.			27.09.10		<b>DKC</b>		

Копировал

Формат А3

DKC-02.TF.0039



Справ. № Перв. примен.

Инв. № подл. Подп. и дата Подп. и дата Взам. инв. № Инв. № дубл. Подп. и дата

Формат	Зона	Поз.	Обозначение	Наименование	Кол.	Примечание
				Документация		
				Детали		
		1	СМ050620	Винт для монтажа проволочных лотков М6х20	2	
		2	СМ100600	Горка с насечкой, препятствующая откручиванию М6	2	
		3	СМ170600	Шайба для соединения проволочного лотка	2	

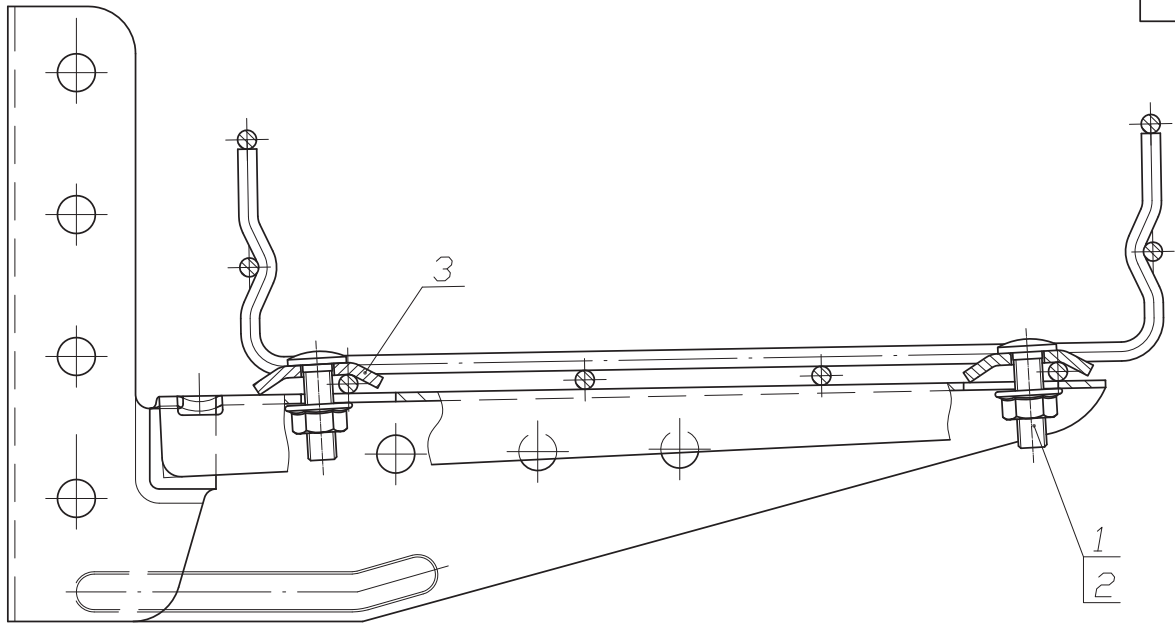
DKC-02.TF.0039

Изм. Лист. N докум.	Подп.	Дата	Крепление проволочных лотков на профиле PSL	Лит.	Масса	Масштаб
Разраб. Оглоблин А.В.		24.09.10				1:2
Пров. Буданов Д.А.		27.09.10		Лист	Листов	
Ст. инж. ПП Чердымченко Г.А.		27.09.10				
Согласов.						
Н.контр.						
Утв. Мессери М.		27.09.10				

Копировал

Формат А3

DKC-02.TF.0040



Справ. № \_\_\_\_\_ Перв. примен. \_\_\_\_\_

Инв. № подл. \_\_\_\_\_ Подп. и дата \_\_\_\_\_  
 Взам. инв. № \_\_\_\_\_ Инв. № дубл. \_\_\_\_\_ Подп. и дата \_\_\_\_\_

Формат	Зона	Поз.	Обозначение	Наименование	Кол.	Примечание
				Документация		
				Детали		
		1	SM050620	Винт для монтажа проволочных лотков М6х20	2	
		2	SM100600	Гайка с масечкой, препятствующая откручиванию М6	2	
		3	SM170600	Шайба для соединения проволочного лотка	2	

DKC-02.TF.0040

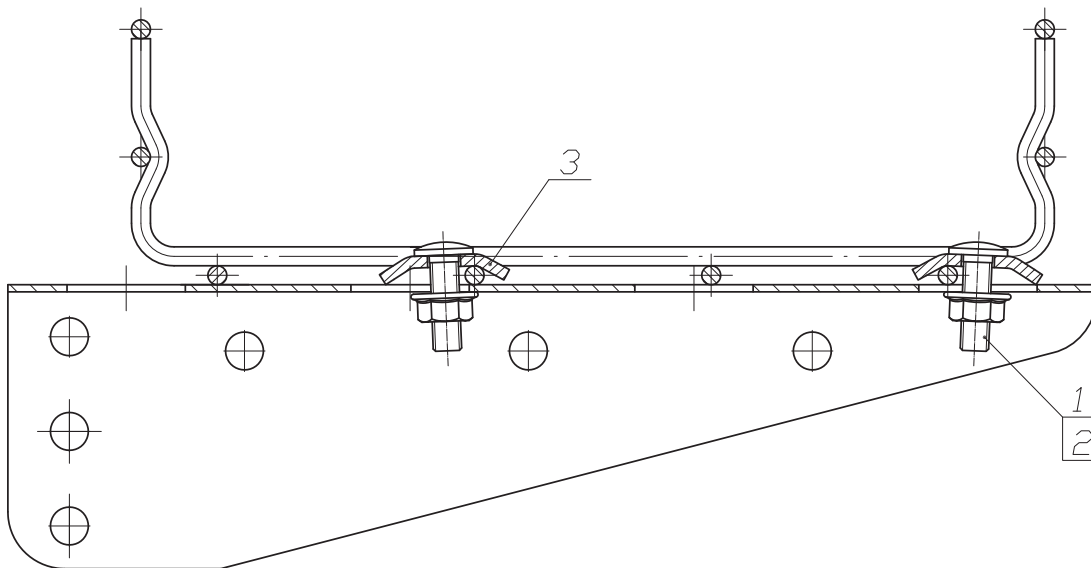
Изм.	Лист	№ докум.	Подп.	Дата	Крепление проволочных лотков на консоли ML	Лит.	Масса	Масштаб
Разраб.	Оглоблин А.В.			24.09.10				1:1
Пров.	Буданов Ю.А.			27.09.10				
Ст. инж. ТП	Фердинандо Г.А.			27.09.10		Лист	Листов	
Согласов.								
Н.контр.								
Утв.	Мессери М.			27.09.10				



Копировал

Формат А3

DKC-02.TF.0041



Справ. № \_\_\_\_\_ Перв. примен. \_\_\_\_\_

Инв. № подл. \_\_\_\_\_ Подп. и дата \_\_\_\_\_  
 Взам. инв. № \_\_\_\_\_ Инв. № дубл. \_\_\_\_\_ Подп. и дата \_\_\_\_\_

Формат	Зона	Поз.	Обозначение	Наименование	Кол.	Примечание
				Документация		
				Детали		
		1	СМ050620	Винт для монтажа проволочных лотков М6х20	2	
		2	СМ100600	Гайка с насечкой, препятствующая откручиванию М6	2	
		3	СМ170600	Шайба для соединения проволочного лотка	2	

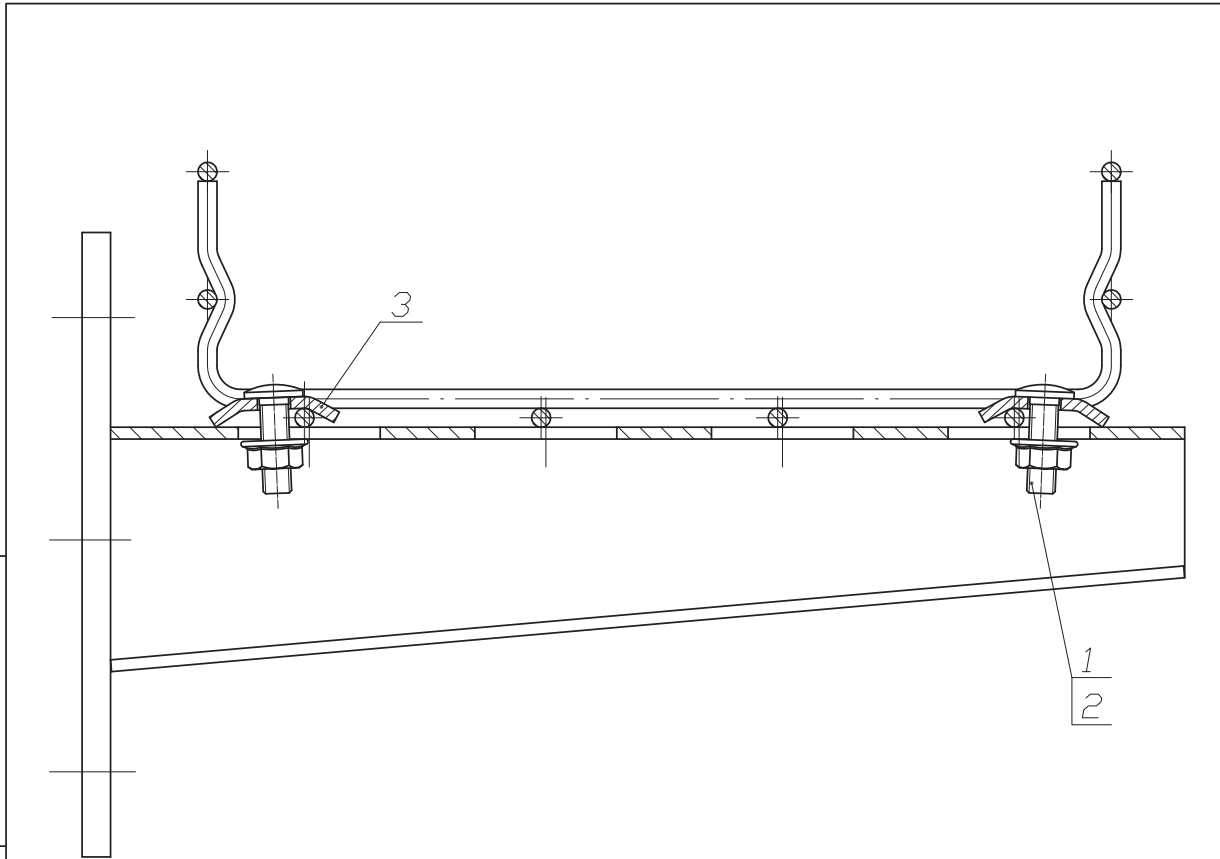
DKC-02.TF.0041

Изм. Лист. N докум.	Подп.	Дата	Крепление проволочных лотков на консоли ВМ	Лит.	Масса	Масштаб
Разраб. Оглоблин А.В.		24.09.10				1:1
Пров. Буданов Ю.А.		27.09.10				
Ст. инж. ТП Чередианченко Г.А.		27.09.10				
Согласов.					Лист	Листов
Н.контр.						
Утв. Мессери М.		27.09.10				

Копировал

Формат А3

DKC-02.TF.0042



Справ. № Перв. примен.

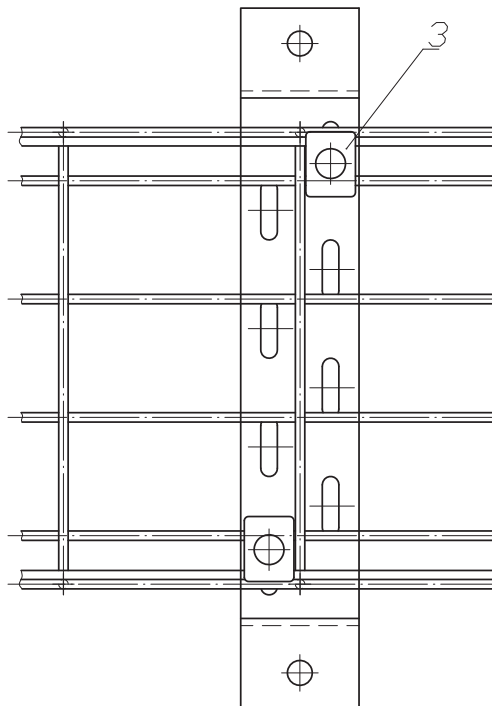
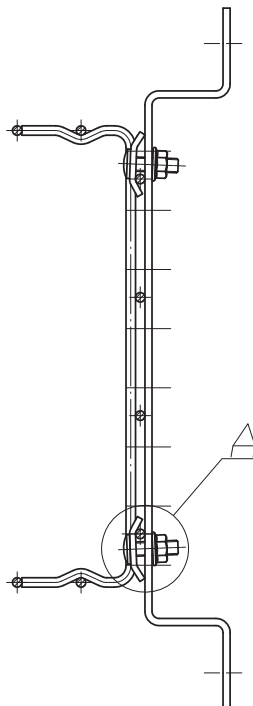
Инв. № подл. Подп. и дата  
 Взам. инв. № Инв. № дубл. Подп. и дата

Формат	Зона	Поз.	Обозначение	Наименование	Кол.	Примечание
				Документация		
				Детали		
		1	СМ050620	Винт для монтажа проволочных лотков М6х20	2	
		2	СМ100600	Гайка с насечкой, препятствующая откручиванию М6	2	
		3	СМ170600	Шайба для соединения проволочного лотка	2	

				DKC-02.TF.0042			
Изм. Лист.	№ докум.	Подп.	Дата	Крепление проволочных лотков на усиленной консоли	Лит.	Масса	Масштаб
Разраб.	Оглоблин А.В.		24.09.10				1:1
Пров.	Буданов Д.А.		27.09.10				
Ст. инж. ТП	Череминченко Г.А.		27.09.10		Лист	Листов	
Согласов.							
Н.контр.							
Утв.	Мессери М.		27.09.10				



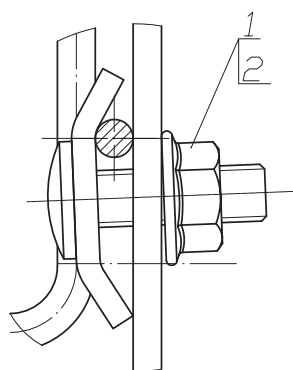
DKC-02.TF.0043



Справ. № Перв. примен.

Инв. № подл. Подп. и дата Инв. № дубл. Подп. и дата Взам. инв. № Инв. № дубл. Подп. и дата

A (2:1)



Формат	Зона	Поз.	Обозначение	Наименование	Кол.	Примечание
				Документация		
				Детали		
		1	СМ050620	Винт для монтажа проволочных лотков М6х20	2	
		2	СМ100600	Гайка с насечкой, препятствующая откручиванию М6	2	
		3	СМ170600	Шайба для соединения проволочного лотка	2	

DKC-02.TF.0043

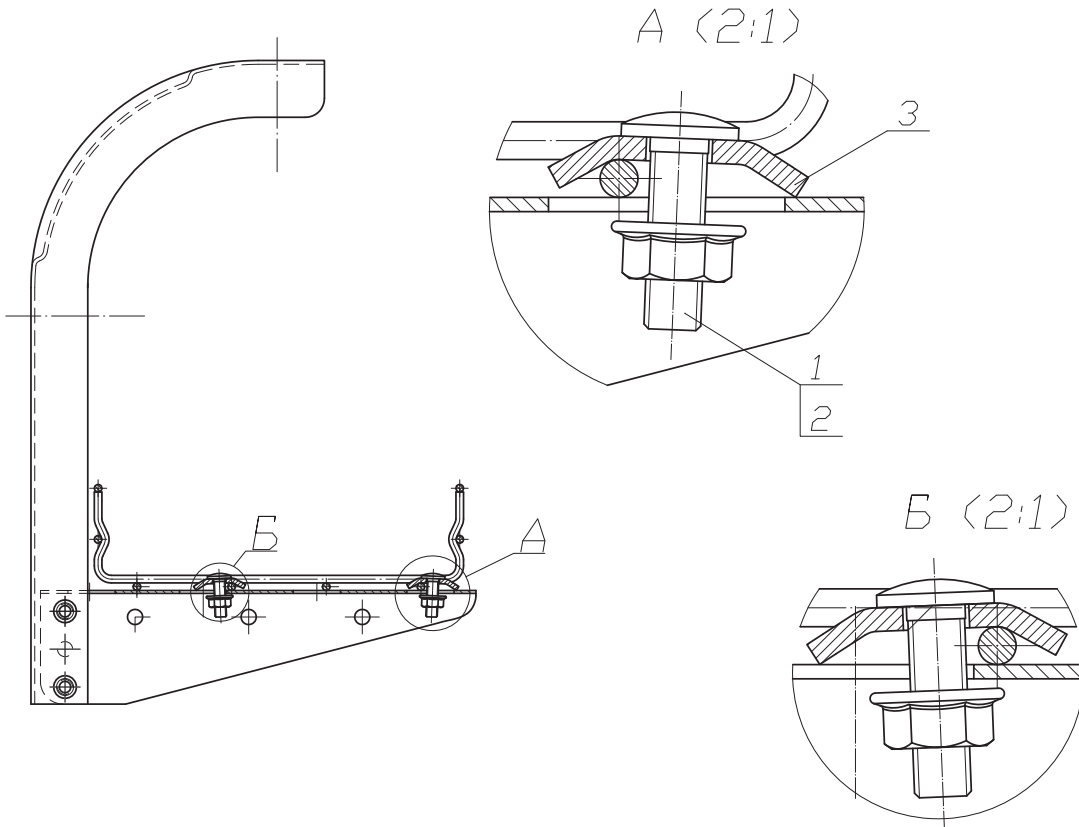
Изм. Лист.	Н докум.	Подп.	Дата	Крепление проволочных лотков на креплениях ТМ	Лит.	Масса	Масштаб
Разраб.	Оглоблин А.В.		24.09.10				1:2
Пров.	Буданов В.А.		27.09.10		Лист	Листов	
Ст. инж. ТП	Черемухинко Г.А.		27.09.10				
Согласов.							
Н.контр.							
Утв.	Мессери М.		27.09.10				



Копировал

Формат А3

DKC-02.TF.0044



Справ. № \_\_\_\_\_ Перв. примен. \_\_\_\_\_

Инв. № подл. \_\_\_\_\_ Подп. и дата \_\_\_\_\_  
 Взам. инв. № \_\_\_\_\_ Инв. № дубл. \_\_\_\_\_  
 Подп. и дата \_\_\_\_\_

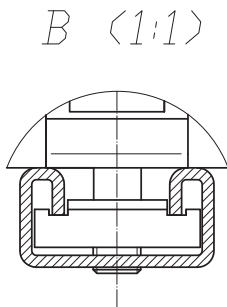
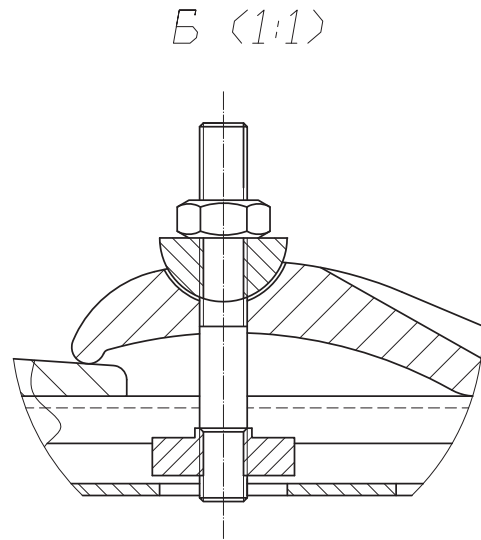
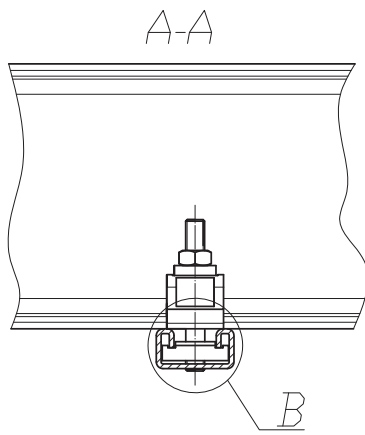
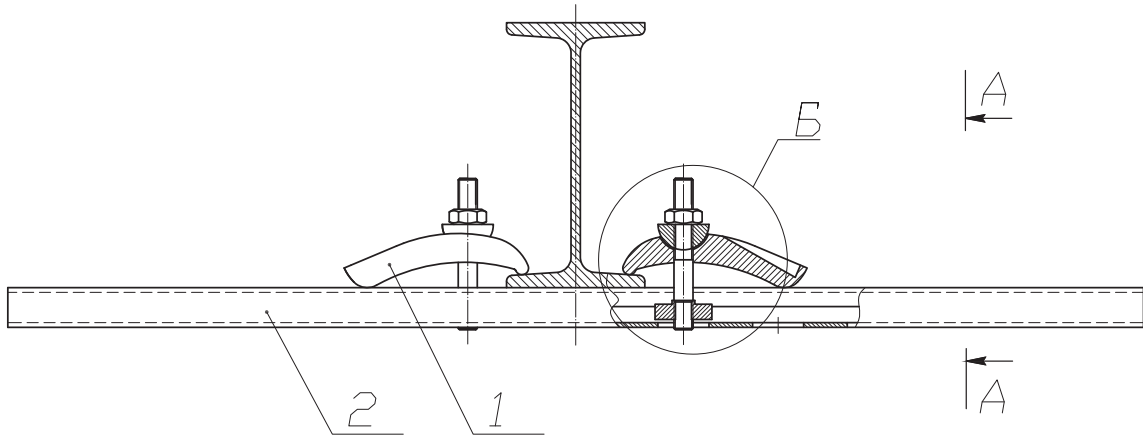
Формат	Зона	Поз.	Обозначение	Наименование	Кол.	Примечание
				Документация		
				Детали		
		1	SM050620	Винт для монтажа проволочных лотков М6х20	2	
		2	SM100600	Гайка с насечкой, препятствующая откручиванию М6	2	
		3	SM170600	Шайба для соединения проволочного лотка	2	

				DKC-02.TF.0044			
Изм. Лист.	N докум.	Подп.	Дата	Крепление проволочных лотков на скобе CS	Лит.	Масса	Масштаб
Разраб.	Оглоблин А.В.		24.09.10				1:2,5
Пров.	Буданов Ю.А.		27.09.10				
Ст. инж. ТП	Чередищенко Г.А.		27.09.10		Лист	Листов	
Согласов.					<b>DKS</b>		
Н.контр.							
Утв.	Мессери М.		27.09.10				

Копировал

Формат А3

DKC-02.TC.0059



Справ. №

Перв. примен.

Формат	Зона	Поз.	Обозначение	Наименование	Кол.	Примечание
				Документация		
				Детали		
		1	СМ301001	Закрывающая струбина М10	2	
		2	34023	Профиль С-образный 41x21, L3000, толщ. 2,5 мм	1	L=600мм

DKC-02.TC.0059

Изм. Лист.	№ докум.	Подп.	Дата	Крепление профиля ДВМ длиной 600 мм к двутавру с использованием закрывающих струбин	Лит.	Масса	Масштаб
Разраб.	Маркич А.Н.	<i>[Signature]</i>	27.09.10		-	-	1:2.5
Пров.	Буданов Ю.А.	<i>[Signature]</i>	27.09.10		Лист	Листов	
Ст. инж. ТП	Чердыменко Г.А.	<i>[Signature]</i>	27.09.10				
Согласов.							
Н.контр.							
Утв.	Мессери М.	<i>[Signature]</i>	27.09.10				



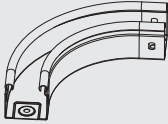

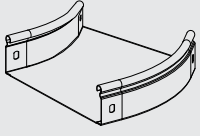
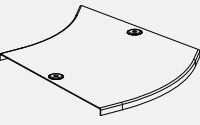
Копировал

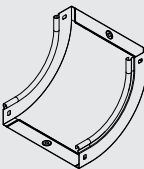
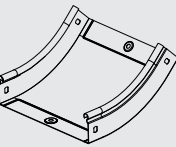
Формат А3

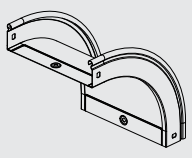
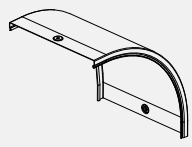
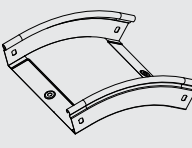
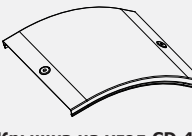


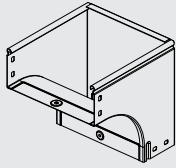
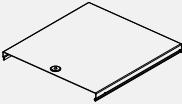
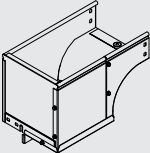
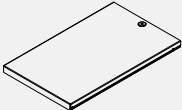
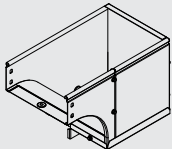
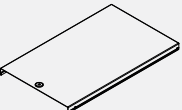
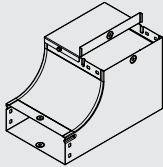
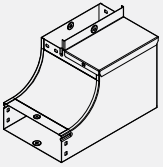
## Таблица комплектации монтажными элементами

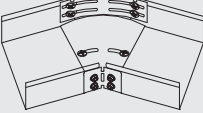
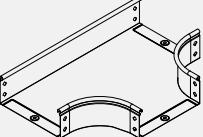
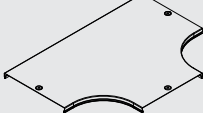
## Листовые лотки "S5 Combitech"

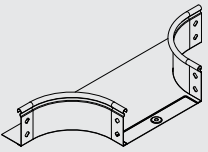
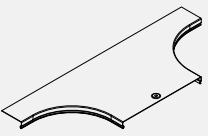
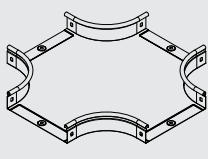
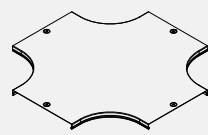
Аксессуар	Высота Н, мм	Ширина В, мм	Код аксессуара	Описание монтажного элемента	Код монтажного элемента	Количество, шт.
 <p>Угол СРО 90 горизонт. 90°</p>	50	50	36000	Пластина крепежная GTO H50 Пластина РТСЕ для заземления Винт с крестообр. шлицем М6х10 Гайка с насечкой М6	37301 37501 CM010610 CM100600	4 2 12 12
		100	36002			
		150	36003			
		200	36004			
		300	36005			
		400	36006			
		500	36007			
	80	80	36021	Пластина крепежная GTO H80 Пластина РТСЕ для заземления Винт с крестообр. шлицем М6х10 Гайка с насечкой М6	37303 37501 CM010610 CM100600	4 2 20 20
		100	36022			
		150	36023			
		200	36024			
		300	36025			
		400	36026			
		500	36027			
	100	100	36041	Пластина крепежная GTO H100 Пластина РТСЕ для заземления Винт с крестообр. шлицем М6х10 Гайка с насечкой М6	37305 37501 CM010610 CM100600	4 2 20 20
		150	36042			
		200	36043			
		300	36044			
400		36045				
500	36046					
 <p>Крышка СРО 90 горизонт. 90°</p>	15	50	38000	Пластина РТСЕ для заземления Винт для электр. соединения М5х8	37501 CM030508	2 4
		80	38001			
		100	38002			
		150	38003			
		200	38004			
		300	38005			
		400	38006			
500	38007					
 <p>Угол СРО 45 горизонтальный 45°</p>	50	50	36060	Пластина крепежная GTO H50 Пластина РТСЕ для заземления Винт с крестообр. шлицем М6х10 Гайка с насечкой М6	37301 37501 CM010610 CM100600	4 2 12 12
		100	36062			
		150	36063			
		200	36064			
		300	36065			
		400	36066			
		500	36067			
	80	80	36081	Пластина крепежная GTO H80 Пластина РТСЕ для заземления Винт с крестообр. шлицем М6х10 Гайка с насечкой М6	37303 37501 CM010610 CM100600	4 2 20 20
		100	36082			
		150	36083			
		200	36084			
		300	36085			
		400	36086			
		500	36087			
	100	100	36101	Пластина крепежная GTO H100 Пластина РТСЕ для заземления Винт с крестообр. шлицем М6х10 Гайка с насечкой М6	37305 37501 CM010610 CM100600	4 2 20 20
		150	36102			
		200	36103			
		300	36104			
400		36105				
500	36106					
 <p>Крышка на угол СРО 45 горизонтальный 45°</p>	15	50	38020	Пластина РТСЕ для заземления Винт для электр. соединения М5х8	37501 CM030508	2 4
		80	38021			
		100	38022			
		150	38023			
		200	38024			
		300	38025			
		400	38026			
500	38027					

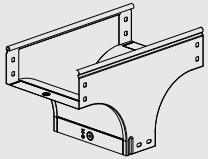

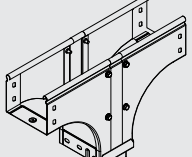

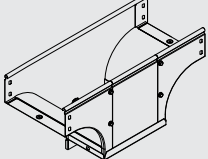
Аксессуар	Высота Н, мм	Ширина В, мм	Код аксессуара	Описание монтажного элемента	Код монтажного элемента	Количество, шт.
 <p><b>Угол CS 90</b> вертикальный внутр. 90°</p>	50	50	36660	Пластина крепежная GTO H50 Пластина PTCE для заземления Винт с крестообр. шлицем M6x10 Гайка с насечкой M6	37301 37501 CM010610 CM100600	4 2 12 12
		100	36662			
		150	36663			
		200	36664			
		300	36665			
		400	36666			
	80	80	36681	Пластина крепежная GTO H80 Пластина PTCE для заземления Винт с крестообр. шлицем M6x10 Гайка с насечкой M6	37303 37501 CM010610 CM100600	4 2 20 20
		100	36682			
		150	36683			
		200	36684			
		300	36685			
		400	36686			
	100	100	36701	Пластина крепежная GTO H100 Пластина PTCE для заземления Винт с крестообр. шлицем M6x10 Гайка с насечкой M6	37305 37501 CM010610 CM100600	4 2 20 20
		150	36702			
		200	36703			
300		36704				
400		36705				
15	50	38200	Пластина PTCE для заземления Винт для электр. соединения M5x8	37501 CM030508	2 4	
	80	38201				
	100	38202				
	150	38203				
	200	38204				
	300	38205				
	400	38206				
500	38207					
 <p><b>Угол CS 45</b> вертикальный внутр. 45°</p>	50	50	36720	Пластина крепежная GTO H50 Пластина PTCE для заземления Винт с крестообр. шлицем M6x10 Гайка с насечкой M6	37301 37501 CM010610 CM100600	4 2 12 12
		100	36722			
		150	36723			
		200	36724			
		300	36725			
		400	36726			
	80	80	36741	Пластина крепежная GTO H80 Пластина PTCE для заземления Винт с крестообр. шлицем M6x10 Гайка с насечкой M6	37303 37501 CM010610 CM100600	4 2 20 20
		100	36742			
		150	36743			
		200	36744			
		300	36745			
		400	36746			
	100	100	36761	Пластина крепежная GTO H100 Пластина PTCE для заземления Винт с крестообр. шлицем M6x10 Гайка с насечкой M6	37305 37501 CM010610 CM100600	4 2 20 20
		150	36762			
		200	36763			
300		36764				
400		36765				
15	50	38220	Пластина PTCE для заземления Винт для электрического соединения M5x8	37501 CM030508	2 4	
	80	38221				
	100	38222				
	150	38223				
	200	38224				
	300	38225				
	400	38226				
500	38227					

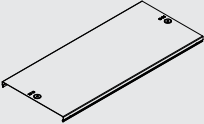
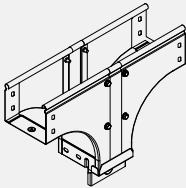
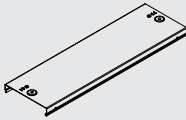
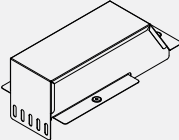
Аксессуар	Высота Н, мм	Ширина В, мм	Код аксессуара	Описание монтажного элемента	Код монтажного элемента	Количество, шт.
 <p><b>Угол CD 90</b> вертикальный внеш. 90°</p>	50	50	36780	Пластина крепежная GTO H50 Пластина PTCE для заземления Винт с крестообр. шлицем М6х10 Гайка с насечкой М6	37301 37501 CM010610 CM100600	4 2 12 12
		100	36782			
		150	36783			
		200	36784			
		300	36785			
		400	36786			
	80	500	36787			
		80	36801	Пластина крепежная GTO H80 Пластина PTCE для заземления Винт с крестообр. шлицем М6х10 Гайка с насечкой М6	37303 37501 CM010610 CM100600	4 2 20 20
		100	36802			
		150	36803			
		200	36804			
		300	36805			
	400	36806				
	100	500	36807			
		100	36821	Пластина крепежная GTO H100 Пластина PTCE для заземления Винт с крестообр. шлицем М6х10 Гайка с насечкой М6	37305 37501 CM010610 CM100600	4 2 20 20
150		36822				
200		36823				
300		36824				
400	36825					
 <p><b>Крышка на угол CD 90</b> вертикальный внеш. 90°</p>	15	50	38240	Пластина PTCE для заземления Винт для электрического соединения М5х8	37501 CM030508	2 4
		80	38241			
		100	38242			
		150	38243			
		200	38244			
		300	38245			
		400	38246			
 <p><b>Угол CD 45</b> вертикальный внеш. 45°</p>	50	50	36840	Пластина крепежная GTO H50 Пластина PTCE для заземления Винт с крестообр. шлицем М6х10 Гайка с насечкой М6	37301 37501 CM010610 CM100600	4 2 12 12
		100	36842			
		150	36843			
		200	36844			
		300	36845			
		400	36846			
	80	500	36847			
		80	36861	Пластина крепежная GTO H80 Пластина PTCE для заземления Винт с крестообр. шлицем М6х10 Гайка с насечкой М6	37303 37501 CM010610 CM100600	4 2 20 20
		100	36862			
		150	36863			
		200	36864			
	300	36865				
	100	400	36866			
		500	36867			
		100	36881	Пластина крепежная GTO H100 Пластина PTCE для заземления Винт с крестообр. шлицем М6х10 Гайка с насечкой М6	37305 37501 CM010610 CM100600	4 2 20 20
150		36882				
200		36883				
300	36884					
400	36885					
 <p><b>Крышка на угол CD 45</b> вертикальный внеш. 45°</p>	15	500	36886			
		50	38260	Пластина PTCE для заземления Винт для электрического соединения М5х8	37501 CM030508	2 4
		80	38261			
		100	38262			
		150	38263			
		200	38264			
		300	38265			
400	38266					
500	38267					

Аксессуар	Высота Н, мм	Ширина В, мм	Код аксессуара	Описание монтажного элемента	Код монтажного элемента	Количество, шт.
 <b>Угол CDV 90</b> верт. внешний	80	80	37371	Пластина крепежная GTO H80 Пластина PTCE для заземления Винт с крестообр. шлицем М6х10 Гайка с насечкой М6	37303 37501 CM010610 CM100600	4 2 20 20
		100	37372			
		150	37373			
		200	37374			
		300	37375			
		400	37376			
500	37377					
 <b>Крышка на угол CDV 90</b> вертикальный внешний	80	80	38281	Пластина PTCE для заземления Винт для электрического соединения М5х8	37501 CM030508	1 2
		100	38341			
		150	38342			
		200	38343			
		300	38344			
		400	38345			
500	38346					
 <b>Угол CDSD 90</b> вертикальный внеш. переходник прав.	80	80	37001	Пластина крепежная GTO H80 Пластина PTCE для заземления Винт с крестообр. шлицем М6х10 Гайка с насечкой М6	37303 37501 CM010610 CM100600	4 2 20 20
		100	37002			
		150	37003			
		200	37004			
		300	37005			
		400	37006			
500	37007					
 <b>Крышка на угол CDSD 90</b> вертикальный внеш. переходник прав.	80	80	38281	Пластина PTCE для заземления Винт для электрического соединения М5х8	37501 CM030508	1 2
		100	38282			
		150	38283			
		200	38284			
		300	38285			
		400	38286			
500	38287					
 <b>Угол CDSS 90</b> вертикальный внеш. переходник лев.	80	80	37021	Пластина крепежная GTO H80 Пластина PTCE для заземления Винт с крестообр. шлицем М6х10 Гайка с насечкой М6	37303 37501 CM010610 CM100600	4 2 20 20
		100	37022			
		150	37023			
		200	37024			
		300	37025			
		400	37026			
500	37027					
 <b>Крышка на угол CDSS 90</b> вертикальный внеш. переходник лев.	80	80	38281	Пластина PTCE для заземления Винт для электрического соединения М5х8	37501 CM030508	1 2
		100	38282			
		150	38283			
		200	38284			
		300	38285			
		400	38286			
500	38287					
 <b>Угол CSSD 90</b> верт. внеш. переходник прав.	80	80	37041	Пластина крепежная GTO H80 Пластина PTCE для заземления Винт с крестообр. шлицем М6х10 Гайка с насечкой М6 Винт для электр. соединения М5х8	37303 37501 CM010610 CM100600 CM030508	4 4 20 20 4
		100	37042			
		150	37043			
		200	37044			
		300	37045			
		-	-			
-	-					
 <b>Угол CSSS 90</b> верт. внеш. переходник лев.	80	80	37061	Пластина крепежная GTO H80 Пластина PTCE для заземления Винт с крестообр. шлицем М6х10 Гайка с насечкой М6 Винт для электр. соединения М5х8	37303 37501 CM010610 CM100600 CM030508	4 4 20 20 4
		100	37062			
		150	37063			
		200	37064			
		300	37065			
		-	-			
-	-					

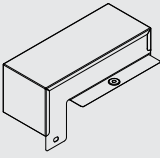
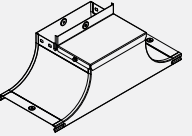
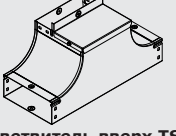
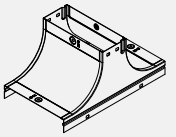
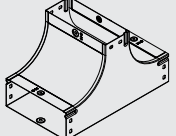
Аксессуар	Высота Н, мм	Ширина В, мм	Код аксессуара	Описание монтажного элемента	Код монтажного элемента	Количество, шт.
 <p><b>Горизонтальный изменяемый угол СРО 0-45°</b></p>	50	100	36008	Винт с крестообр. шлицем М6х10 Гайка с насечкой М6	СМ010610 СМ100600	6 6
		150	36009			
		200	36010			
		300	36011			
	80	80	36012	Винт с крестообр. шлицем М6х10 Гайка с насечкой М6	СМ010610 СМ100600	10 10
		100	36013			
		150	36014			
		200	36015			
	100	300	36016	Винт с крестообр. шлицем М6х10 Гайка с насечкой М6	СМ010610 СМ100600	10 10
		100	36017			
		150	36018			
		200	36019			
 <p><b>Ответвитель DPT Т-образный горизонтальный</b></p>	50	50	36120	Пластина крепежная GTO Н50 Пластина РТСЕ для заземления Винт с крестообр. шлицем М6х10 Гайка с насечкой М6	37301 37501 СМ010610 СМ100600	6 3 18 18
		100	36122			
		150	36123			
		200	36124			
		300	36125			
		400	36126			
	80	500	36127	Пластина крепежная GTO Н80 Пластина РТСЕ для заземления Винт с крестообр. шлицем М6х10 Гайка с насечкой М6	37303 37501 СМ010610 СМ100600	6 3 30 30
		80	36141			
		100	36142			
		150	36143			
		200	36144			
		300	36145			
	100	400	36146	Пластина крепежная GTO Н100 Пластина РТСЕ для заземления Винт с крестообр. шлицем М6х10 Гайка с насечкой М6	37305 37501 СМ010610 СМ100600	6 3 30 30
		500	36147			
		100	36161			
		150	36162			
		200	36163			
		300	36164			
 <p><b>Крышка на ответвитель DPT Т-образный горизонтальный</b></p>	50	400	36165	Пластина РТСЕ для заземления Винт для электрического соединения М5х8	37501 СМ030508	3 6
		500	36166			
		50	38040			
		80	38041			
		100	38042			
		150	38043			
		200	38044			
		300	38045			
400	38046					
500	38047					

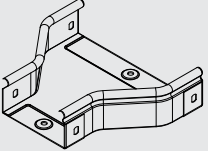
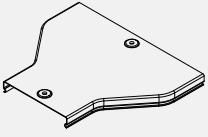
Аксессуар	Высота Н, мм	Ширина В, мм	Код аксессуара	Описание монтажного элемента	Код монтажного элемента	Количество, шт.
 <p><b>Ответвитель DL</b></p>	50	50	36233	Пластина крепежная GTO H50 Пластина РТСЕ для заземления Винт с крестообр. шлицем М6х10 Гайка с насечкой М6	37301 37501 СМ010610 СМ100600	2 1 8 8
		100	36235			
		150	36236			
		200	36237			
		300	36238			
		400	36239			
	500	36240				
	80	80	36249	Пластина крепежная GTO H80 Пластина РТСЕ для заземления Винт с крестообр. шлицем М6х10 Гайка с насечкой М6	37303 37501 СМ010610 СМ100600	2 1 14 14
		100	36250			
		150	36251			
		200	36252			
		300	36253			
		400	36254			
	500	36255				
	100	100	36263	Пластина крепежная GTO H100 Пластина РТСЕ для заземления Винт с крестообр. шлицем М6х10 Гайка с насечкой М6	37305 37501 СМ010610 СМ100600	2 1 14 14
150		36264				
200		36265				
300		36266				
400		36267				
500	36268					
 <p><b>Крышка на ответвитель DL</b></p>	50	50	38361	Пластина РТСЕ для заземления Винт для электрического соединения М5х8	37501 СМ030508	2 4
		80	38362			
		100	38363			
		150	38364			
		200	38365			
		300	38366			
		400	38367			
500	38368					
 <p><b>Ответвитель DPX</b></p>	50	50	36180	Пластина крепежная GTO H50 Пластина РТСЕ для заземления Винт с крестообр. шлицем М6х10 Гайка с насечкой М6	37301 37501 СМ010610 СМ100600	8 4 24 24
		100	36182			
		150	36183			
		200	36184			
		300	36185			
		400	36186			
	500	36187				
	80	80	36201	Пластина крепежная GTO H80 Пластина РТСЕ для заземления Винт с крестообр. шлицем М6х10 Гайка с насечкой М6	37303 37501 СМ010610 СМ100600	8 4 40 40
		100	36202			
		150	36203			
		200	36204			
		300	36205			
	400	36206				
	500	36207				
	100	100	36221	Пластина крепежная GTO H100 Пластина РТСЕ для заземления Винт с крестообр. шлицем М6х10 Гайка с насечкой М6	37305 37501 СМ010610 СМ100600	8 4 40 40
150		36222				
200		36223				
300		36224				
400		36225				
500	36226					
 <p><b>Крышка на ответвитель DPX крестообразный</b></p>	50	50	38060	Пластина РТСЕ для заземления Винт для электрического соединения М5х8	37501 СМ030508	4 8
		80	38061			
		100	38062			
		150	38063			
		200	38064			
		300	38065			
		400	38066			
500	38067					

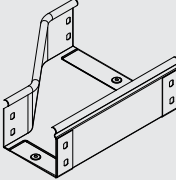
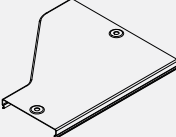
Аксессуар	Высота Н, мм	Ширина В, мм	Код аксессуара	Описание монтажного элемента	Код монтажного элемента	Количество, шт.
 <b>Ответвитель TD T-образный вертикальный</b>	80	80	37101	Пластина крепежная GTO H80 Пластина PTCE для заземления Винт с крестообр. шлицем M6x10 Гайка с насечкой M6	37303 37501 CM010610 CM100600	6 3 30 30
		100	37102			
		150	37103			
		200	37104			
		300	37105			
		400	37106			
		500	37107			
		-	-			
 <b>Крышка на ответвитель TD T-образный вертикальный</b>	80	80	38301	Пластина PTCE для заземления Винт для электрического соединения M5x8	37501 CM030508	3 6
		100	38302			
		150	38303			
		200	38304			
		300	38305			
		400	38306			
		500	38307			
 <b>Ответвитель TDS T-образный вертикальный ун.</b>	80	80	37161	Пластина крепежная GTO H80 Пластина PTCE для заземления Винт с крестообр. шлицем M6x10 Гайка с насечкой M6	37303 37501 CM010610 CM100600	6 3 30 30
		100	37162			
		150	37163			
		200	37164			
		300	37165			
		400	37166			
		500	37167			
		-	-			
 <b>Крышка на ответвитель TDS T-образный вертикальный ун.</b>	80	80	38301	Пластина PTCE для заземления Винт для электрического соединения M5x8	37501 CM030508	3 6
		100	38322			
		150	38323			
		200	38324			
		300	38325			
		400	38326			
		500	38327			
 <b>Ответвитель-переходник TDSA T-обр. вертикальный</b>	80	80/100	37601	Пластина крепежная GTO H80 Пластина PTCE для заземления Винт с крестообр. шлицем M6x10 Гайка с насечкой M6	37303 37501 CM010610 CM100600	6 3 30 30
		80/150	37602			
		80/200	37603			
		80/300	37604			
		100/150	37605			
		100/200	37606			
		100/300	37607			
		150/200	37610			
		150/300	37611			
		150/400	37612			
		200/300	37614			
		200/400	37615			
		200/500	37616			
		300/400	37617			
300/500	37618					

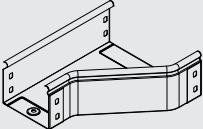

Аксессуар	Высота Н, мм	Ширина В, мм	Код аксессуара	Описание монтажного элемента	Код монтажного элемента	Количество, шт.
 <p><b>Крышка на ответитель-переходник TDSA Т-образный вертикальный</b></p>	80	80/100	38381	Пластина PTCE для заземления Винт для электрического соединения М5х8	37501 CM030508	3 6
		80/150	38382			
		80/200	38383			
		80/300	38384			
		100/150	38485			
		100/200	38486			
		100/300	38387			
		150/200	38390			
		150/300	38391			
		150/400	38392			
		200/300	38394			
		200/400	38395			
		200/500	38396			
300/400	38397					
300/500	38398					
 <p><b>Ответитель-переходник TDSR Т-образный вертикальный</b></p>	80	100/80	37620	Пластина крепежная GTO Н80 Пластина PTCE для заземления Винт с крестообр. шлицем М6х10 Гайка с насечкой М6	37303 37501 CM010610 CM100600	6 3 30 30
		150/80	37621			
		150/100	37622			
		200/80	37623			
		200/100	37624			
		200/150	37625			
		300/80	37626			
		300/100	37627			
		300/150	37628			
		300/200	37629			
		400/150	37632			
		400/200	37633			
		500/200	37638			
500/300	37639					
 <p><b>Крышка на ответитель-переходник TDSR Т-образный вертикальный</b></p>	80	100/80	38302	Пластина PTCE для заземления Винт для электрического соединения М5х8	37501 CM030508	3 6
		150/80	38303			
		150/100	38400			
		200/80	38304			
		200/100	38401			
		200/150	38402			
		300/80	38305			
		300/100	38403			
		300/150	38404			
		300/200	38405			
		400/150	38407			
		400/200	38408			
		500/200	38412			
500/300	38413					
 <p><b>Ответитель-крышка DDT Т-образный-переходник</b></p>	50	100/100	36562	Пластина PTCE для заземления Винт с крестообр. шлицем М6х10 Гайка с насечкой М6 Винт для электр. соединения М5х8	37501 CM010610 CM100600 CM030508	3 2 2 6
	80	150/100	36563			
	100	200/100	36566			
		200/150	36567			
		300/100	36570			
		300/150	36571			
		300/200	36572			



Аксессуар	Высота Н, мм	Ширина В, мм	Код аксессуара	Описание монтажного элемента	Код монтажного элемента	Количество, шт.
 Ответвитель-крышка DDS T-обр. верт. вниз	50 80 100	100/50	37378	Пластина крепежная GTO H50 Пластина РТСЕ для заземления Винт с крестообр. шлицем М6х10 Гайка с насечкой М6 Винт для электрического соединения М5х8	37301 37501 CM010610 CM100600 CM030508	2 3 4 4 6
		150/50	37379			
		200/50	37380			
		200/100	37381			
		300/50	37382			
		300/100	37383			
		300/150	37384			
 Крышка-ответвитель TSS	80	100	37232	Пластина крепежная GTO H80 Пластина РТСЕ для заземления Винт с крестообр. шлицем М6х10 Гайка с насечкой М6 Винт для электр. соединения М5х8	37303 37501 CM010610 CM100600 CM030508	2 4 10 10 6
		150	37233			
		200	37234			
		300	37235			
		400	37226			
		500	37227			
 Ответвитель вверх TSS	80	80	37221	Пластина крепежная GTO H80 Пластина РТСЕ для заземления Винт с крестообр. шлицем М6х10 Гайка с насечкой М6 Винт для электр. соединения М5х8	37303 37501 CM010610 CM100600 CM030508	6 6 30 30 6
		100	37222			
		150	37223			
		200	37224			
		300	37225			
 Крышка-ответвитель TS	80	100	37242	Пластина крепежная GTO H80 Пластина РТСЕ для заземления Винт с крестообр. шлицем М6х10 Гайка с насечкой М6 Винт для электр. соединения М5х8	37303 37501 CM010610 CM100600 CM030508	2 4 10 10 6
		200	37243			
		300	37244			
		400	37206			
		500	37207			
 Т-Ответвитель вверх TS	80	80	37201	Пластина крепежная GTO H80 Пластина РТСЕ для заземления Винт с крестообр. шлицем М6х10 Гайка с насечкой М6 Винт для электрич. соединения М5х8	37303 37501 CM010610 CM100600 CM030508	6 6 30 30 6
		100	37202			
		150	37203			
		200	37204			
		300	37205			



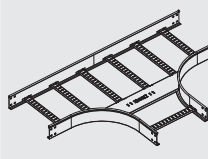
Аксессуар	Высота Н, мм	Ширина В, мм	Код аксессуара	Описание монтажного элемента	Код монтажного элемента	Количество, шт.
 <p><b>Переходник RRC</b></p>	50	100/50	36308	Пластина крепежная GTO H50 Пластина РТСЕ для заземления Винт с крестообр. шлицем М6х10 Гайка с насечкой М6	37301 37501 CM010610 CM100600	4 2 12 12
		150/100	36309			
		200/100	36310			
		200/150	36311			
		300/100	36312			
		300/150	36313			
		300/200	36314			
		400/200	36315			
		400/300	36316			
		500/200	36317			
	500/300	36318				
	500/400	36319	Пластина крепежная GTO H80 Пластина РТСЕ для заземления Винт с крестообр. шлицем М6х10 Гайка с насечкой М6	37303 37501 CM010610 CM100600	4 2 20 20	
	80	150/80				36281
		150/100				36282
		200/80				36283
		200/100				36284
		200/150				36285
		300/80				36286
		300/100				36287
		300/150				36288
		300/200				36289
		400/200	36299			
	400/300	36290				
	500/300	36291				
	500/400	36292	Пластина крепежная GTO H100 Пластина РТСЕ для заземления Винт с крестообр. шлицем М6х10 Гайка с насечкой М6	37305 37501 CM010610 CM100600	4 2 20 20	
	100	150/100				36320
		200/100				36321
		200/150				36322
		300/100				36323
		300/150				36324
		300/200				36325
		400/200				36326
		400/300				36327
500/200		36328				
500/300		36329				
500/400	36330	Пластина РТСЕ для заземления Винт для электрического соединения М5х8	37501 CM030508	2 4		
 <p><b>Крышка на переходник RRC</b></p>	15				100/50	38079
					150/80	38081
					150/100	38082
					200/80	38083
					200/100	38084
					200/150	38085
					300/80	38086
					300/100	38087
					300/150	38088
					300/200	38089
					400/200	38308
					400/300	38090
					500/200	38393
		500/300	38091			
500/400	38092					

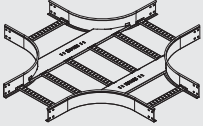
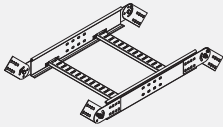
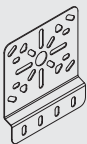
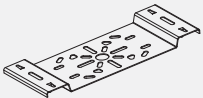
Аксессуар	Высота Н, мм	Ширина В, мм	Код аксессуара	Описание монтажного элемента	Код монтажного элемента	Количество, шт.
 <p><b>Переходник RRS левосторонний</b></p>	50	100/50	36354	Пластина крепежная GTO H50 Пластина PTCE для заземления Винт с крестообр. шлицем М6х10 Гайка с насечкой М6	37301 37501 CM010610 CM100600	4 2 12 12
		150/100	36355			
		200/100	36356			
		200/150	36357			
		300/100	36358			
		300/150	36359			
		300/200	36360			
		400/200	36361			
		400/300	36362			
		500/200	36363			
		500/300	36364			
		500/400	36365			
	80	100/80	36521	Пластина крепежная GTO H80 Пластина PTCE для заземления Винт с крестообр. шлицем М6х10 Гайка с насечкой М6	37303 37501 CM010610 CM100600	4 2 20 20
		150/80	36522			
		150/100	36523			
		200/80	36524			
		200/100	36525			
		200/150	36526			
		300/80	36527			
		300/100	36528			
		300/150	36529			
		300/200	36530			
		400/200	36305			
		400/300	36531			
	500/300	36532				
	500/400	36307				
	100	150/100	36366	Пластина крепежная GTO H100 Пластина PTCE для заземления Винт с крестообр. шлицем М6х10 Гайка с насечкой М6	37305 37501 CM010610 CM100600	4 2 20 20
		200/100	36367			
		200/150	36368			
		300/100	36369			
		300/150	36370			
		300/200	36371			
		400/200	36372			
		400/300	36373			
		500/200	36374			
		500/300	36375			
500/400		36376				
 <p><b>Крышка на переходник RRS левосторонний</b></p>		15	100/50			
	100/80		38161			
	150/80		38162			
	150/100		38163			
	200/80		38164			
	200/100		38165			
	200/150		38166			
	300/80		38167			
	300/100		38168			
	300/150		38169			
	300/200		38170			
	400/200		38313			
	400/300		38171			
	500/200		38315			
	500/300		38172			
	500/400		38173			

Аксессуар	Высота Н, мм	Ширина В, мм	Код аксессуара	Описание монтажного элемента	Код монтажного элемента	Количество, шт.	
 <p><b>Переходник RRD правосторонний</b></p>	50	100/50	36331	Пластина крепежная GTO H50 Пластина PTCE для заземления Винт с крестообр. шлицем М6х10 Гайка с насечкой М6	37301 37501 CM010610 CM100600	4 2 12 12	
		150/100	36332				
		200/100	36333				
		200/150	36334				
		300/100	36335				
		300/150	36336				
		300/200	36337				
		400/200	36338				
		400/300	36339				
		500/200	36340				
	80	100/80	36401	Пластина крепежная GTO H80 Пластина PTCE для заземления Винт с крестообр. шлицем М6х10 Гайка с насечкой М6	37303 37501 CM010610 CM100600	4 2 20 20	
		150/80	36402				
		150/100	36403				
		200/80	36404				
		200/100	36405				
		200/150	36406				
		300/80	36407				
		300/100	36408				
		300/150	36409				
		300/200	36410				
	100	150/100	36343	Пластина крепежная GTO H100 Пластина PTCE для заземления Винт с крестообр. шлицем М6х10 Гайка с насечкой М6	37305 37501 CM010610 CM100600	4 2 20 20	
		200/100	36344				
		200/150	36345				
		300/100	36346				
		300/150	36347				
		300/200	36348				
		400/200	36349				
		400/300	36350				
		500/200	36351				
		500/300	36352				
	 <p><b>Крышка на переходник RRD правосторонний</b></p>	15	100/50	38120	Пластина PTCE для заземления Винт для электр. соединения М5х8	37501 CM030508	2 4
			100/80	38121			
			150/80	38122			
150/100			38123				
200/80			38124				
200/100			38125				
200/150			38126				
300/80			38127				
300/100			38128				
300/150			38129				
300/200			38130				
400/200			38310				
400/300			38131				
500/200	38316						
500/300	38132						
500/400	38133						

## Таблица комплектации монтажными элементами

## Лестничные лотки "L5 Combitech"

Аксессуар	Высота Н, мм	Ширина В, мм	Код аксессуара	Описание монтажного элемента	Код монтажного элемента	Количество, шт.
 Углы горизонтальные 90° R-300	50	200	LC5320	Винт с крестообразным шлицем М6х10 Гайка белого цвета М6 Шайба стопорная М6 Соединитель горизонт. усиленный Н50	CM010610 CM110600 CM220600 LG5000	16 16 16 4
		300	LC5330			
		400	LC5340			
		500	LC5350			
		600	LC5360			
	80	200	LC8320	Винт с крестообразным шлицем М6х10 Гайка белого цвета М6 Шайба стопорная М6 Соединитель горизонт. усиленный Н80	CM010610 CM110600 CM220600 LG8000	32 32 32 4
		300	LC8330			
		400	LC8340			
		500	LC8350			
		600	LC8360			
	100	200	LC1320	Винт с крестообразным шлицем М6х10 Гайка белого цвета М6 Шайба стопорная М6 Соединитель горизонт. усиленный Н100	CM010610 CM110600 CM220600 LG1000	32 32 32 4
		300	LC1330			
400		LC1340				
500		LC1350				
600		LC1360				
 Углы горизонтальные 90° R-600	50	200	LC5620	Винт с крестообразным шлицем М6х10 Гайка белого цвета М6 Шайба стопорная М6 Соединитель горизонт. усиленный Н50	CM010610 CM110600 CM220600 LG5000	16 16 16 4
		300	LC5630			
		400	LC5640			
		500	LC5650			
		600	LC5660			
	80	200	LC8620	Винт с крестообразным шлицем М6х10 Гайка белого цвета М6 Шайба стопорная М6 Соединитель горизонт. усиленный Н80	CM010610 CM110600 CM220600 LG8000	32 32 32 4
		300	LC8630			
		400	LC8640			
		500	LC8650			
		600	LC8660			
	100	200	LC1620	Винт с крестообразным шлицем М6х10 Гайка белого цвета М6 Шайба стопорная М6 Соединитель горизонт. усиленный Н100	CM010610 CM110600 CM220600 LG1000	32 32 32 4
		300	LC1630			
400		LC1640				
500		LC1650				
600		LC1660				
 Т-ответвители R-300	50	200	LT5302	Винт с крестообразным шлицем М6х10 Гайка белого цвета М6 Шайба стопорная М6 Соединитель горизонт. усиленный Н50	CM010610 CM110600 CM220600 LG5000	24 24 24 6
		300	LT5303			
		400	LT5304			
		500	LT5305			
		600	LT5306			
	80	200	LT8302	Винт с крестообразным шлицем М6х10 Гайка белого цвета М6 Шайба стопорная М6 Соединитель горизонт. усиленный Н80	CM010610 CM110600 CM220600 LG8000	48 48 48 6
		300	LT8303			
		400	LT8304			
		500	LT8305			
		600	LT8306			
	100	200	LT1302	Винт с крестообразным шлицем М6х10 Гайка белого цвета М6 Шайба стопорная М6 Соединитель горизонт. усиленный Н100	CM010610 CM110600 CM220600 LG1000	48 48 48 6
		300	LT1303			
400		LT1304				
500		LT1305				
600		LT1306				

Аксессуар	Высота Н, мм	Ширина В, мм	Код аксессуара	Описание монтажного элемента	Код монтажного элемента	Количество, шт.
 <p><b>X-ответвители R-300</b></p>	50	200	LX5302	Винт с крестообразным шлицем М6х10 Гайка белого цвета М6 Шайба стопорная М6 Соединитель горизонт. усиленный Н50	CM010610 CM110600 CM220600 LG5000	32 32 32 8
		300	LX5303			
		400	LX5304			
		500	LX5305			
		600	LX5306			
	80	200	LX8302	Винт с крестообразным шлицем М6х10 Гайка белого цвета М6 Шайба стопорная М6 Соединитель горизонт. усиленный Н80	CM010610 CM110600 CM220600 LG8000	64 64 64 8
		300	LX8303			
		400	LX8304			
		500	LX8305			
		600	LX8306			
	100	200	LX1302	Винт с крестообразным шлицем М6х10 Гайка белого цвета М6 Шайба стопорная М6 Соединитель горизонт. усиленный Н100	CM010610 CM110600 CM220600 LG1000	64 64 64 8
		300	LX1303			
		400	LX1304			
		500	LX1305			
		600	LX1306			
 <p><b>Углы вертикальные шарнирные</b></p>	50	200	LE5002	Винт с крестообразным шлицем М6х10 Гайка белого цвета М6 Шайба стопорная М6	CM010610 CM110600 CM220600	8 8 8
		300	LE5003			
		400	LE5004			
		500	LE5005			
		600	LE5006			
	80	200	LE8002	Винт с крестообразным шлицем М6х10 Гайка белого цвета М6 Шайба стопорная М6	CM010610 CM110600 CM220600	16 16 16
		300	LE8003			
		400	LE8004			
		500	LE8005			
		600	LE8006			
	100	200	LE1002	Винт с крестообразным шлицем М6х10 Гайка белого цвета М6 Шайба стопорная М6	CM010610 CM110600 CM220600	16 16 16
		300	LE1003			
		400	LE1004			
		500	LE1005			
		600	LE1006			
 <p><b>Вертикальные монтажные пластины</b></p>	50	200	LP3000	Винт с крестообразным шлицем М6х10 Гайка с насечкой, препятствующая откручиванию М6	CM010610 CM100600	4 4
	80					
	100					
	400					
	500					
600						
 <p><b>Горизонтальные монтажные пластины</b></p>	50	200	LP4000	Винт с крестообразным шлицем М6х10 Гайка с насечкой, препятствующая откручиванию М6	CM010610 CM100600	4 4
	80					
	100					
	400					
	500					
600						

**Индекс чертежей**

Артикул	Описание чертежа	Стр.
<b>DKC-02.TC.0001</b>	Подвес шириной 200 мм на двух шпильках М10 длиной 1000 мм, забивных анкерах М10 и профиле PSM	11
<b>DKC-02.TC.0002</b>	Подвес шириной 400 мм на двух шпильках М10 длиной 1000 мм, забивных анкерах М10 и профиле PSM	12
<b>DKC-02.TC.0003</b>	Подвес шириной 600 мм на двух шпильках М10 длиной 1000 мм, забивных анкерах М10 и профиле PSM	13
<b>DKC-02.TC.0004</b>	Подвес шириной 200 мм на двух шпильках М10 длиной 2000 мм, забивных анкерах М10 и профиле PSM	14
<b>DKC-02.TC.0005</b>	Подвес шириной 400 мм на двух шпильках М10 длиной 2000 мм, забивных анкерах М10 и профиле PSM	15
<b>DKC-02.TC.0006</b>	Подвес шириной 600 мм на двух шпильках М10 длиной 2000 мм, забивных анкерах М10 и профиле PSM	16
<b>DKC-02.TC.0007</b>	Подвес с использованием одиночного вертикального подвеса 41x21 L400 и усиленной консоли L200	25
<b>DKC-02.TC.0008</b>	Подвес с использованием одиночного вертикального подвеса 41x21 L600 и усиленной консоли L200	26
<b>DKC-02.TC.0009</b>	Подвес с использованием одиночного вертикального подвеса 41x21 L400 и усиленной консоли L400	27
<b>DKC-02.TC.0010</b>	Подвес с использованием одиночного вертикального подвеса 41x21 L600 и усиленной консоли L400	28
<b>DKC-02.TC.0011</b>	Двусторонний подвес с использованием двойного вертикального подвеса 41x41 L400 и двух усиленных тяжелых консолей L400	35
<b>DKC-02.TC.0012</b>	Двусторонний подвес с использованием двойного вертикального подвеса 41x41 L600 и двух усиленных тяжелых консолей L400	36
<b>DKC-02.TC.0013</b>	Двусторонний подвес с использованием двойного вертикального подвеса 41x41 L800 и двух усиленных тяжелых консолей L400	37
<b>DKC-02.TC.0014</b>	Двусторонний подвес с использованием двойного вертикального подвеса 41x41 L1000 и двух усиленных тяжелых консолей L400	38
<b>DKC-02.TC.0015</b>	Двусторонний подвес с использованием двойного вертикального подвеса 41x41 L400 и двух усиленных тяжелых консолей L600	39
<b>DKC-02.TC.0016</b>	Двусторонний подвес с использованием двойного вертикального подвеса 41x41 L600 и двух усиленных тяжелых консолей L600	40
<b>DKC-02.TC.0017</b>	Двусторонний подвес с использованием двойного вертикального подвеса 41x41 L800 и двух усиленных тяжелых консолей L600	41
<b>DKC-02.TC.0018</b>	Двусторонний подвес с использованием двойного вертикального подвеса 41x41 L1000 и двух усиленных тяжелых консолей L600	42
<b>DKC-02.TC.0019</b>	Двусторонний подвес с использованием двойного вертикального подвеса 41x41 L800 и четырех усиленных тяжелых консолей L400	49
<b>DKC-02.TC.0020</b>	Двусторонний подвес с использованием двойного вертикального подвеса 41x41 L1000 и четырех усиленных тяжелых консолей L400	50
<b>DKC-02.TC.0021</b>	Двусторонний подвес с использованием двойного вертикального подвеса 41x41 L800 и четырех усиленных тяжелых консолей L600	51
<b>DKC-02.TC.0022</b>	Двусторонний подвес с использованием двойного вертикального подвеса 41x41 L1000 и четырех усиленных тяжелых консолей L600	52
<b>DKC-02.TC.0023</b>	Двусторонний подвес с использованием двойного вертикального подвеса 41x41 L1000 и шести усиленных тяжелых консолей L400	58
<b>DKC-02.TC.0024</b>	Двусторонний подвес с использованием двойного вертикального подвеса 41x41 L1200 и шести усиленных тяжелых консолей L400	59
<b>DKC-02.TC.0025</b>	Двусторонний подвес с использованием двойного вертикального подвеса 41x41 L1000 и шести усиленных тяжелых консолей L600	60
<b>DKC-02.TC.0026</b>	Двусторонний подвес с использованием двойного вертикального подвеса 41x41 L1200 и шести усиленных тяжелых консолей L600	61
<b>DKC-02.TL.0027</b>	Крепление лестничных лотков на профиле PSM	112
<b>DKC-02.TL.0028</b>	Крепление лестничных лотков на консоли ML	113
<b>DKC-02.TL.0029</b>	Крепление лестничных лотков на консоли BM	114
<b>DKC-02.TL.0030</b>	Крепление лестничных лотков на усиленной консоли	115
<b>DKC-02.TL.0031</b>	Крепление лестничных лотков на креплении TM	116
<b>DKC-02.TS.0032</b>	Крепление листовых лотков на профиле PSM	105
<b>DKC-02.TS.0033</b>	Крепление листовых лотков на консоли ML	106
<b>DKC-02.TS.0034</b>	Крепление листовых лотков на консоли BM	107
<b>DKC-02.TS.0035</b>	Крепление листовых лотков на усиленной консоли	108
<b>DKC-02.TS.0036</b>	Крепление листовых лотков на креплении TM	109
<b>DKC-02.TS.0037</b>	Крепление листовых лотков на креплении SPC	110
<b>DKC-02.TS.0038</b>	Крепление листовых лотков на скобе CS	111
<b>DKC-02.TF.0039</b>	Крепление проволочных лотков на профиле PSL	121
<b>DKC-02.TF.0040</b>	Крепление проволочных лотков на консоли ML	122
<b>DKC-02.TF.0041</b>	Крепление проволочных лотков на консоли BM	123
<b>DKC-02.TF.0042</b>	Крепление проволочных лотков на усиленной консоли	124
<b>DKC-02.TF.0043</b>	Крепление проволочных лотков на креплении TM	125
<b>DKC-02.TF.0044</b>	Крепление проволочных лотков на скобе CS	126
<b>DKC-02.TF.0045</b>	Крепление проволочных лотков шириной 50 мм на профиле PSL	117
<b>DKC-02.TF.0046</b>	Крепление проволочных лотков шириной 50 мм на консоли ML	118
<b>DKC-02.TF.0047</b>	Крепление проволочных лотков шириной 50 мм на консоли BM	119
<b>DKC-02.TF.0048</b>	Крепление проволочных лотков шириной 50 мм на скобе CS	120
<b>DKC-02.TC.0049</b>	Подвес шириной 400 мм на двух шпильках М8 длиной 1000 мм, забивных анкерах М8 и профиле PSL	17

Артикул	Описание чертежа	Стр.
DKC-02.TW.0050	Крепление к стене с использованием безвинтовой консоли ML100	80
DKC-02.TW.0051	Крепление к стене с использованием безвинтовой консоли ML200	81
DKC-02.TW.0052	Крепление к стене с использованием безвинтовой консоли ML400	82
DKC-02.TC.0053	Подвес из потолочного кронштейна SML, профиля PSM 1000 мм и безвинтовой консоли BM200	63
DKC-02.TC.0054	Подвес из потолочного кронштейна SML, профиля PSM 1000 мм и безвинтовой консоли BM400	64
DKC-02.TC.0055	Подвес на шпильке M8 длиной 1000 мм и скобе CS100	4
DKC-02.TC.0056	Подвес на шпильке M8 длиной 1000 мм и скобе CS200	5
DKC-02.TC.0057	Подвес проволочного лотка шириной 80-300 мм на шпильке M8 длиной 1000 мм и пластине для подвеса проволочного лотка	8
DKC-02.TC.0058	Подвес с использованием струбцины M8, шпильки 1000 мм и скобы CS200	10
DKC-02.TC.0059	Крепление профиля DBM длиной 600 мм к двутавру с использованием закрывающих струбцин	127
DKC-02.TC.0060	Подвес шириной 400 мм к профнастилу с использованием двух креплений для профнастила M8 с двумя шпильками M8 длиной 1000 мм и профилем PSL	21
DKC-02.TC.0061	Подвес шириной 600 мм к профнастилу с использованием двух креплений для профнастила M8 с двумя шпильками M8 длиной 1000 мм и профилем PSL	22
DKC-02.TW.0062	Крепление к стене с использованием облегченной консоли ML100	72
DKC-02.TW.0063	Крепление к стене с использованием облегченной консоли ML200	73
DKC-02.TW.0064	Крепление к стене с использованием облегченной консоли ML300	74
DKC-02.TW.0065	Крепление к стене с использованием консоли ML400	78
DKC-02.TW.0066	Крепление к стене с использованием консоли ML600	79
DKC-02.TW.0067	Крепление к стене с использованием одиночного кронштейна 41x21 L400	83
DKC-02.TW.0068	Крепление к стене с использованием одиночного кронштейна 41x21 L500	84
DKC-02.TW.0069	Крепление к стене с использованием одиночного кронштейна 41x21 L600	85
DKC-02.TW.0070	Крепление к стене с использованием одиночного кронштейна 41x41 L400	86
DKC-02.TW.0071	Крепление к стене с использованием одиночного кронштейна 41x41 L500	87
DKC-02.TW.0072	Крепление к стене с использованием одиночного кронштейна 41x41 L600	88
DKC-02.TW.0073	Крепление к стене с использованием двойного кронштейна 41x21 L400	89
DKC-02.TW.0074	Крепление к стене с использованием двойного кронштейна 41x21 L500	90
DKC-02.TW.0075	Крепление к стене с использованием двойного кронштейна 41x21 L600	91
DKC-02.TW.0076	Крепление к стене с использованием легкой консоли DW L100	75
DKC-02.TW.0077	Крепление к стене с использованием легкой консоли DW L200	76
DKC-02.TW.0078	Крепление к стене с использованием легкой консоли DW L400	77
DKC-02.TC.0079	Крепление к потолку с использованием потолочной консоли DS L100	69
DKC-02.TC.0080	Крепление к потолку с использованием потолочной консоли DS L200	70
DKC-02.TC.0081	Крепление к потолку с использованием потолочной консоли DS L400	71
DKC-02.TW.0082	Стойка из пяти консолей BM400 и профиля PSM длиной 1000 мм	92
DKC-02.TW.0083	Стойка из пяти консолей BM500 и профиля PSM длиной 1000 мм	93
DKC-02.TW.0084	Стойка из пяти консолей BM600 и профиля PSM длиной 1000 мм	94
DKC-02.TW.0085	Стойка из пяти кронштейнов 41x41 L400 и профиля 41x41, толщ. 1,5 мм длиной 1000 мм	95
DKC-02.TW.0086	Стойка из пяти кронштейнов 41x21 L400 и профиля 41x21, толщ. 1,5 мм длиной 1000 мм	96
DKC-02.TC.0087	Двусторонний подвес из двух потолочных кронштейнов SML, профиля PSL 1000 мм и двух консолей BM400	66
DKC-02.TC.0088	Подвес на скобах STP200, STS200 и соединителе BA длиной 500 мм	67
DKC-02.TC.0089	Подвес на скобах STP400, STS400 и соединителе BA длиной 500 мм	68
DKC-02.TC.0090	Подвес на двух шпильках M8 длиной 1000 мм креплении TM шириной 500 мм	18
DKC-02.TC.0091	Подвес из потолочного кронштейна SSM, профиля PSM длиной 1000 мм и трех консолей BM400	65
DKC-02.TC.0092	Подвес из потолочного кронштейна SSM, профиля PSM длиной 1000 мм и консоли BM600	62
DKC-02.TC.0093	Подвес с использованием шпильки M8 длиной 1000 мм и направляющей SPC100	6
DKC-02.TC.0094	Подвес с использованием шпильки M8 длиной 1000 мм и направляющей SPC200	7
DKC-02.TC.0095	Подвес с использованием двойного вертикального подвеса 41x21 L500 и двух усиленных консолей L200	29
DKC-02.TC.0096	Подвес с использованием двойного вертикального подвеса 41x21 L1000 и двух усиленных консолей L200	30
DKC-02.TC.0097	Подвес с использованием двойного вертикального подвеса 41x21 L500 и двух усиленных консолей L400	31
DKC-02.TC.0098	Подвес с использованием двойного вертикального подвеса 41x21 L1000 и двух усиленных консолей L400	32
DKC-02.TC.0099	Подвес с использованием двойного вертикального подвеса 41x21, L500 и двух усиленных консолей 600 мм	33
DKC-02.TC.0100	Подвес с использованием двойного вертикального подвеса 41x21, L1000 и двух усиленных консолей 600 мм	34
DKC-02.TC.0101	Подвес с использованием двойного вертикального подвеса 41x21, L500 и четырех усиленных консолей 200 мм	43
DKC-02.TC.0102	Подвес с использованием двойного вертикального подвеса 41x21, L1000 и четырех усиленных консолей 200 мм	44
DKC-02.TC.0103	Подвес с использованием двойного вертикального подвеса 41x21, L600 и четырех усиленных консолей 400 мм	45
DKC-02.TC.0104	Подвес с использованием двойного вертикального подвеса 41x21, L1000 и четырех усиленных консолей 400 мм	46
DKC-02.TC.0105	Подвес с использованием двойного вертикального подвеса 41x21, L600 и четырех усиленных консолей 600 мм	47
DKC-02.TC.0106	Подвес с использованием двойного вертикального подвеса 41x21, L1000 и четырех усиленных консолей 600 мм	48



**Индекс чертежей**

Артикул	Описание чертежа	Стр.
DKC-02.TC.0107	Подвес с использованием двойного вертикального подвеса 41x21, L800 и шести усиленных консолей 200 мм	53
DKC-02.TC.0108	Подвес с использованием двойного вертикального подвеса 41x21, L1200 и шести усиленных консолей 200 мм	54
DKC-02.TC.0109	Подвес с использованием двойного вертикального подвеса 41x21, L800 и шести усиленных консолей 400 мм	55
DKC-02.TC.0110	Подвес с использованием двойного вертикального подвеса 41x21, L1200 и шести усиленных консолей 400 мм	56
DKC-02.TC.0111	Подвес с использованием двойного вертикального подвеса 41x21, L1000 и шести усиленных консолей 600 мм	57
DKC-02.TC.0112	Подвес к потолку на двух шпильках M10 длиной 1000 мм, забивных анкерах M10 и траверсе LP2003	19
DKC-02.TC.0113	Подвес к потолку на двух шпильках M10 длиной 1000 мм, забивных анкерах M10 и траверсе LP2006	20
DKC-02.TC.0114	Подвес лотка к профнастилу при помощи 2-х V-образных креплений к профнастилу с двумя шпильками M8 длиной 1000 мм и профиля PSL длиной 400 мм	23
DKC-02.TC.0115	Подвес лотка к профнастилу при помощи 2-х V-образных креплений к профнастилу с двумя шпильками M10 длиной 1000 мм и профиля PSL длиной 400 мм	24
DKC-02.TC.0116	Подвес проволочного лотка шириной 50 мм на шпильке M6x1000 и держателе для пров. лотка с осн.50 мм	9
DKC-02.TW.0117	Крепление лестничного лотка высотой борта 50мм на стеновых креплениях лотка	97
DKC-02.TW.0118	Крепление лестничного лотка высотой борта 80мм на стеновых креплениях лотка	98
DKC-02.TW.0119	Крепление лестничного лотка высотой борта 100мм на стеновых креплениях лотка	99
DKC-02.TW.0120	Крепление лотка шириной до 100мм на стеновых/напольных креплениях лотка TM100	100
DKC-02.TW.0121	Крепление лотка шириной до 200мм на стеновых/напольных креплениях лотка TM200	101
DKC-02.TW.0122	Крепление лотка шириной до 300мм на стеновых/напольных креплениях лотка TM300	102
DKC-02.TW.0123	Крепление лотка шириной до 400мм на стеновых/напольных креплениях лотка TM400	103
DKC-02.TW.0124	Крепление лотка шириной до 500мм на стеновых/напольных креплениях лотка TM500	104



## **Альбом типовых решений прокладки кабеленесущих трасс Издание 3**

### **ЗАО "Диэлектрические Кабельные Системы"**

Россия, 125167, Москва, 4-я ул. 8 Марта, д.6а, стр.1  
тел.: (495) 916-52-62, факс: (495) 916-52-08  
[www.dkc.ru](http://www.dkc.ru)

### **Региональные представительства:**

Екатеринбург: (343) 356-56-09, Казань: (843) 291-75-91,  
Краснодар: (861) 267-75-67, Нижний Новгород: (831) 421-67-42,  
Новосибирск: (383) 300-10-00, Пермь: (342) 259-40-35, Ростов-на-Дону: (863) 203-72-59,  
Самара: (846) 273-36-14, Сочи (8622) 98-80-45, С-Петербург: (812) 611-10-67, Уфа: (347) 292-43-54,  
Хабаровск: (4212) 45-27-07, Челябинск: (351) 245-33-09, Алматы: (7272) 44-51-47